

Nospiežot uz īsu laiku: klusāk

Atskaņot/Pauze

Nospiežot uz īsu laiku: skaļāk

Atbildēt/Beigt zvanu


Nospiežot 3 reizes: iepriekšējais celiņš

Nospiežot 2 reizes: nākamais celiņš


Instrukcijas


Pamata funkcijas

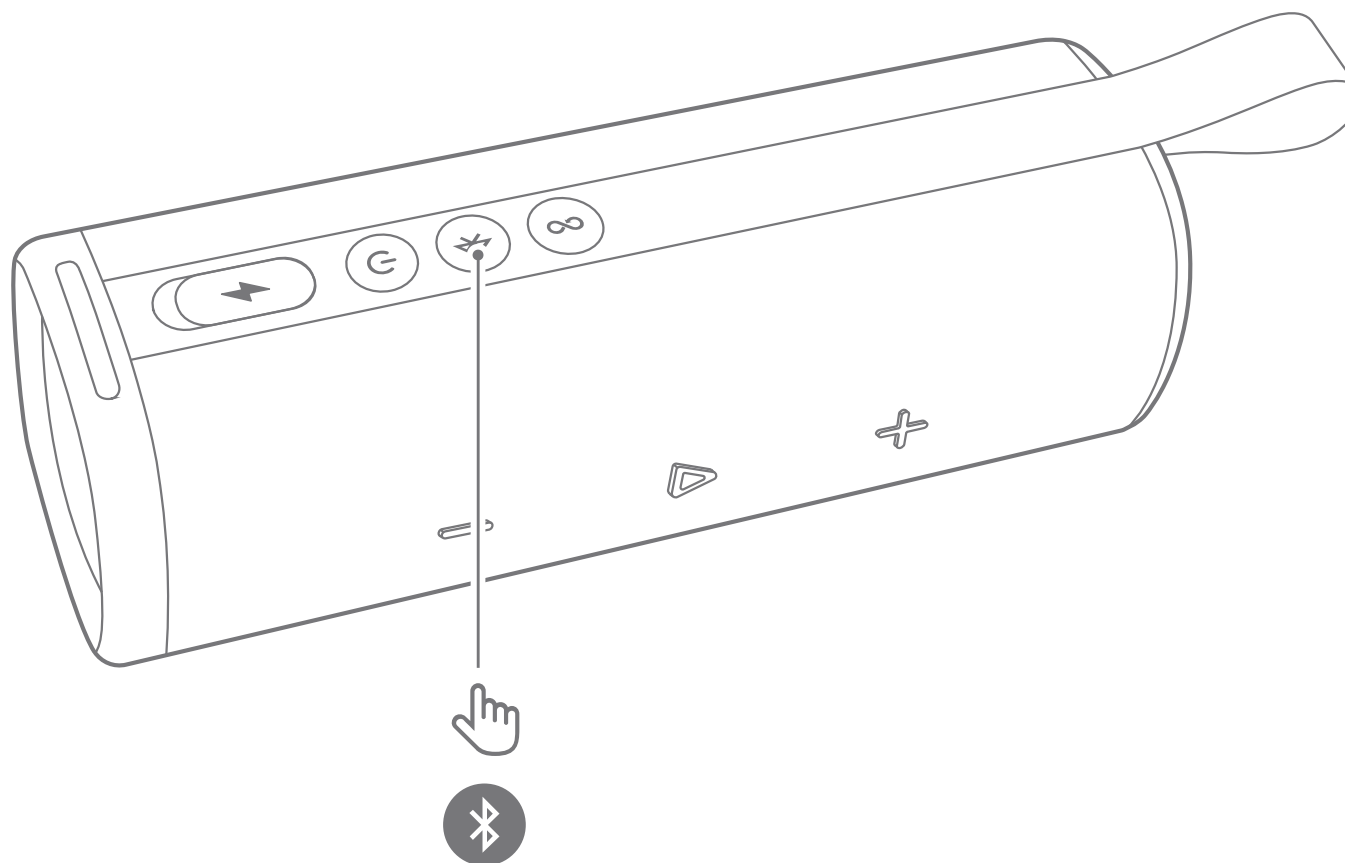
1) Ieslēgšana/izslēgšana

Nospiediet un turiet ieslēgšanas pogu  2 sekundes, lai ieslēgtu skaļruni un sāktu Bluetooth savienošānu, vai arī, lai izslēgtu skaļruni. Šis process iekļauj balss paziņojumus.


2) Bluetooth savienojums

Kad skaļrunis atrodas Bluetooth savienošanas režīmā, ieslēdziet jūsu mobilā tālruņa Bluetooth funkciju, tad izvēlieties "Xiaomi Sound Outdoor" no Bluetooth savienojumu saraksta un nospiediet savienošanas pogu. Jūs dzirdēsiet signālu, kad savienojums būs izdevies. 

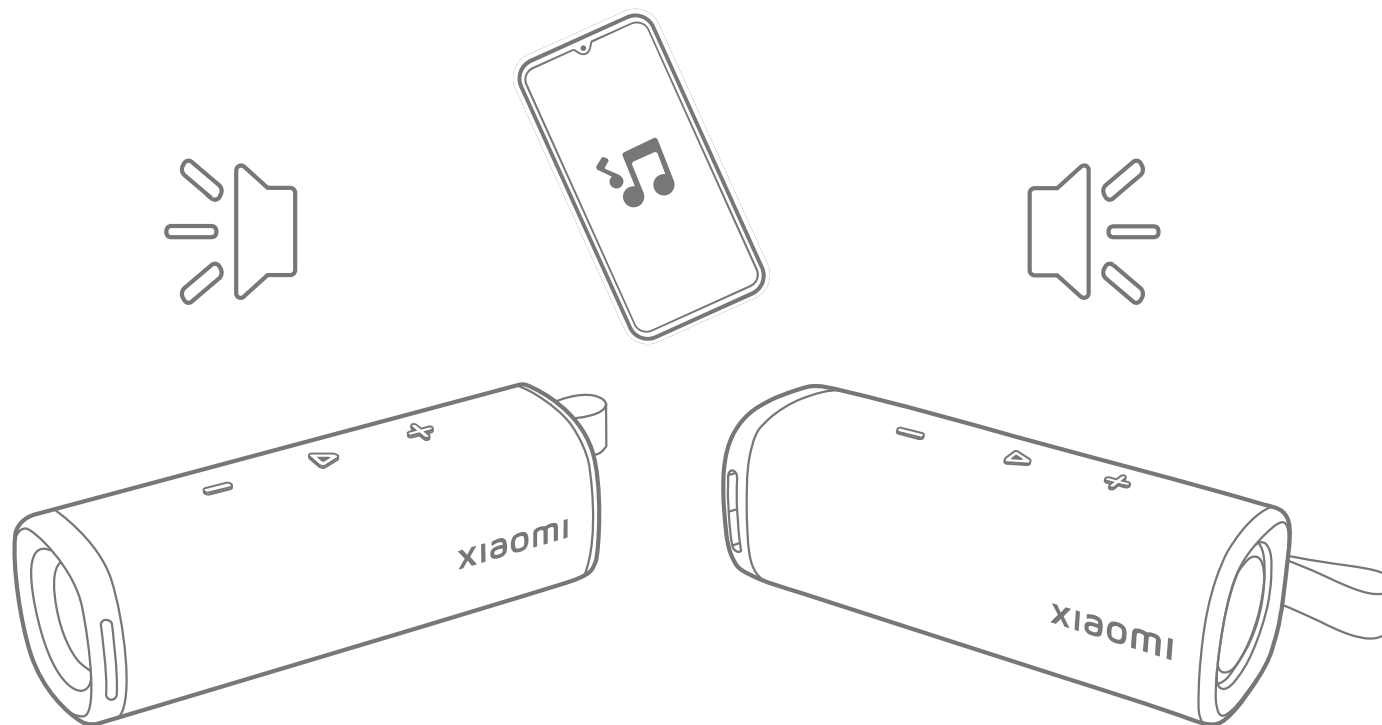
Lai atvienotu skaļruni, īsi uz 2 s nospiediet pogu  , un ierīce pāries uz Bluetooth savienošanas režīmu.



3) Stereo savienošana

Īsi nospiediet pogu  uz abiem skaļruņiem, kas atrodas blakus, un tie automātiski savienosies un attiecīgi darbosies kā labais un kreisais skaņas izvades kanāls.

Lai atvienotos, īsi nospiediet pogu  uz kāda no skaļruņiem.

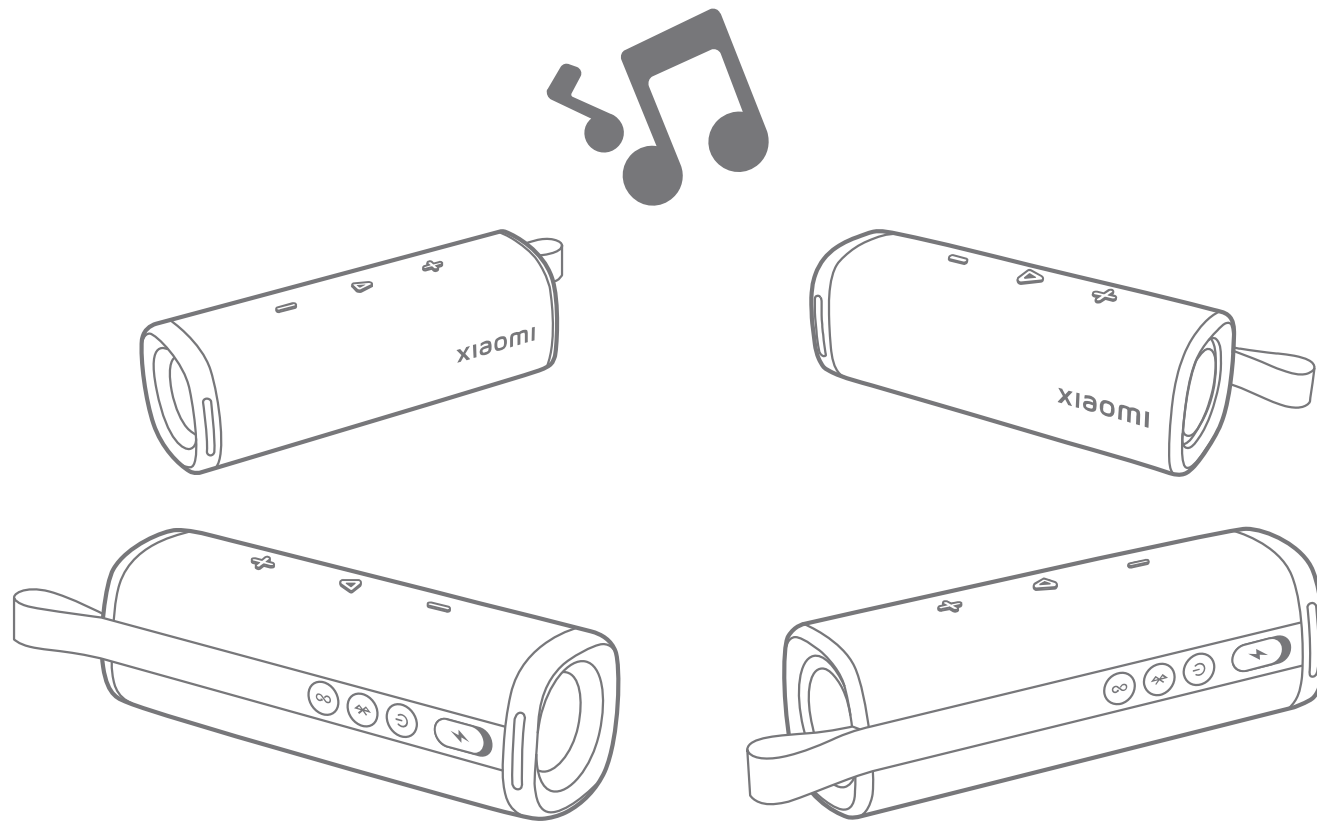


4) Vairāku skaļruņu savienošana

Nospiediet un 3 sekundes turiet pogu ∞ uz katra skaļruņa, un visi skaļruņi tiks automātiski savienoti*. Visi skaļruņi atskaņos vienu un to pašu saturu.

Lai atvienotu, nospiediet un 3 sekundes turiet pogu uz katra skaļruņa.

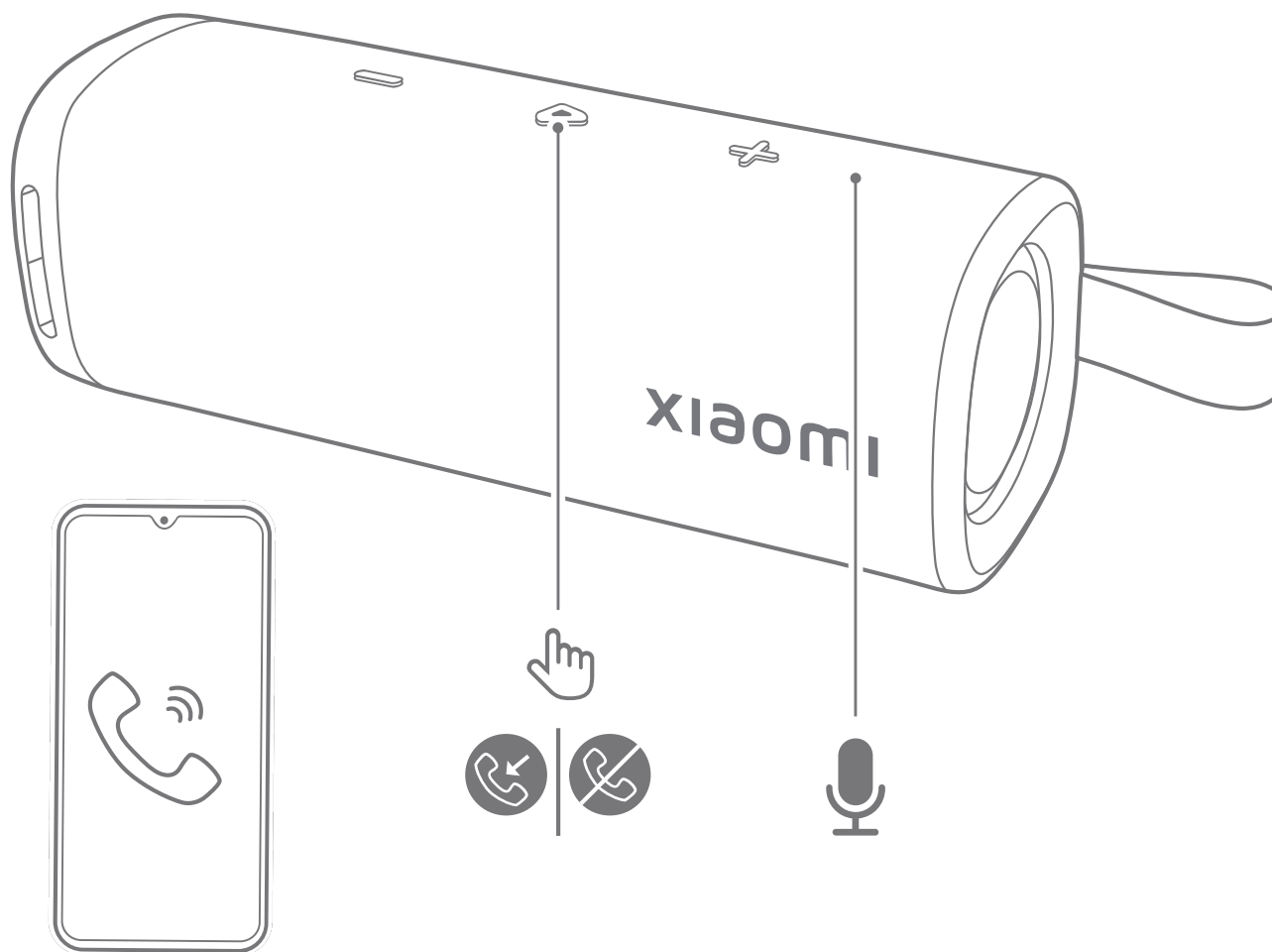
* Vairāku skaļruņu savienošanas funkcija vienlaikus var atbalstīt ne vairāk kā 100 Xiaomi Sound Outdoor ierīces.



5) Zvani

Ja pienāk zvans, kad skaļrunis ir pieslēgts viedtālrunim, skaļrunis automātiski aptur mūziku un atskaņo zvana signālu. Kad tas notiek, īsi nospiediet pogu ►, lai atbildētu; vēlreiz īsi nospiediet pogu ►, lai izbeigtu zvanu. Nospiediet un 2 sekundes turiet pogu ►, lai noraidītu zvanu.

Turiet nospiestu ✖ ilgāk par 1 s, lai pārslēgtos starp mobilo tālruni un skaļruni.



6) Indikatora lampiņa

Indikatora lampiņa mirgo	Skaļrunis ir Bluetooth savienošanas režīmā.
Indikatora lampiņa ieslēgta	Skaļrunis ir savienots ar ierīci, piemēram, viedtālruni.
Indikatora lampiņa ātri mirgo	Divi skaļruņi meklē viens otru, lai izveidotu TWS.
Indikatora lampiņa lēni mirgo	Divi skaļruņi ir savienoti, bet nav pieslēgti viedtālrunim vai citām ierīcēm.
Indikatora lampiņa mirgo	Notiek skaļruņa uzlāde
Indikatora lampiņa ieslēgta	Skaļrunis ir uzlādēts

Citas funkcijas

2 sekundes turiet nospiestu pogu **+** un **▶**, lai iztukšotu savienoto ierīču sarakstu un atjaunotu noklusējuma skaļuma līmeni.

Pamata specifikācijas

Produkta modeļa Nr.: MDZ-38-DB

Atbalsta: A2DP V1.4, AVRCP V1.6.2, HFP V1.8

Nominālā izejas jauda: 1×20 W(@1 KHz THD=1%),1×10 W

Signāla un trokšņa attiecība: ≥80 dB

Akumulators: Litija jonu, 7,2 V, 2600 mAh

Akumulatora uzlāde: 5 V \equiv 3 A, 2,5 stundas

Atskaņošanas ilgums: apm. stundas (50% skaļumā)

Bluetooth raidītāja jauda: 5 līdz 9 dBm

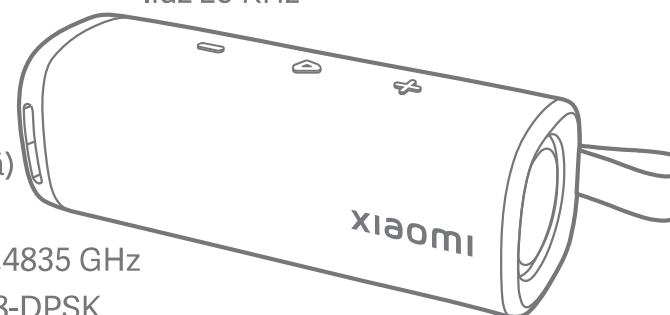
Bluetooth raidītāja frekvences diapazons: 2,400–2,4835 GHz

Bluetooth raidītāja modulācija: GFSK,π/4-DQPSK,8-DPSK

Bluetooth versija: 5.4

Skaļrunis: 2 skaļruņi

Frekvenču diapazons: 60 Hz līdz 20 KHz



Piezīmes

Atbilstība RoHS – Eiropas Savienība

Xiaomi produktus pārdod Eiropas Savienībā, tie atbilst 2011/65/ES direktīvai un attiecīgajiem labojumiem (ES) 2015/863 par noteiktu kaitīgu vielu ierobežojumiem elektriskās un elektroniskās ierīcēs.



Vienkāršota ES Atbilstības deklarācija

Beijing Xiaomi Electronics Co., Ltd. ar šo deklarē, ka Xiaomi Sound Outdoor tipa radioiekārta atbilst direktīvas 2014/53/ES prasībām.

Pilns ES atbilstības deklarācijas teksts pieejams šajā interneta adresē: <http://www.mi.com/global/service/support/declaration.html>

RF frekvence un jauda

Šī ierīce tikai ES ietvaros nodrošina šādas frekvenču joslas un maksimālo radiofrekvences jaudu

Bluetooth: 20 dBm

Pārstrādes un efektīva resursu izlietojuma nolūkā, lūdzu, atgrieziet šo produktu tuvumā esošā pilnvarotā savākšanas centrā, pie reģistrēta demontētāja vai pārstrādātāja, kad vēlaties no tā atbrīvoties.

Ko nozīmē atkritumu tvertnes simbols:

Simbols nozīmē, ka elektroniskos atkritumus nedrīkst izmest pašvaldības atkritumu savākšanas tvertnēs. Tas ir tāpēc, ka šie atkritumi ir bīstama rakstura, un tie jāpārstrādā īpašā veidā.



Svarīga drošības informācija

Pirms savas ierīces lietošanas izlasiet visu zemāk esošo drošības informāciju:

- Neatļautu vadu, strāvas adapteru vai bateriju lietošana var izraisīt aizdegšanos, sprādzienu vai radīt citus riskus.
- Lietojiet tikai ar jūsu ierīci saderīgus oficiālos piederumus.
- Šīs ierīces darba temperatūras diapazons ir 0°C-40°C. Šīs ierīces lietošana vidē, kuras temperatūra ir ārpus šī diapazona, var ierīci bojāt.
- Ja jūsu ierīcē ir iebūvēts akumulators, nemēģiniet to patstāvīgi nomainīt – šāda rīcība var radīt akumulatora vai ierīces bojājumus.
- Lādējiet šo ierīci tikai ar iekļauto vai oficiālo vadu un strāvas adapteru. Citu adapteru lietošana var izraisīt aizdegšanos, elektrošoku un bojāt ierīci un adapteru.
- Pēc lādēšanas atvienojiet adapteru gan no ierīces, gan no rozetes. Nelādējiet ierīci ilgāk par 12 stundām.
- Akumulators jāpārstrādā vai jāutilizē atsevišķi no sadzīves atkritumiem. Nepareiza apiešanās ar akumulatoru var izraisīt aizdegšanos vai sprādzienu. Utilizējiet vai pārstrādājiet ierīci, tās akumulatoru un piederumus saskaņā ar vietējiem noteikumiem.
- Neizjauciet, neduziet, nespiediet un nededziniet akumulatoru. Ja akumulators izskatās deformēts vai bojāts, nekavējoties pārtrauciet lietošanu.
- Neslēdziet akumulatoru īsslēgumā – tas var izraisīt pārkaršanu, apdegumus vai citas traumas.
- Sargājiet akumulatoru no liela karstuma.
- Pārkaršanas gadījumā tas var sprāgt.
- Neizjauciet, nesitiet un nespiediet akumulatoru, jo tas var radīt noplūdes, pārkaršanu vai sprāgšanu.
- Nededziniet akumulatoru, jo tas var izraisīt aizdegšanos un sprāgšanu.
- Ja akumulators izskatās deformēts vai bojāts, nekavējoties pārtrauciet lietošanu.
- Lietotājam nav atļauts izņemt vai pārbūvēt akumulatoru. Akumulatora izņemšana un remonts jāveic ražotāja pilnvarotā servisa centrā.
- Turiet savu ierīci sausumā.
- Nemēģiniet pašrocīgi labot ierīci. Ja kāda no ierīces daļām nedarbojas kā nākas, sazinieties ar Xiaomi klientu apkalpošanas centru vai nogādājiet savu ierīci pilnvarotā servisa centrā.
- Pieslēdziet citas ierīces saskaņā ar to lietošanas instrukcijām.
- Nepieslēdziet šai ierīcei nesaderīgas ierīces.
- Maiņstrāvas / līdzstrāvas adaptera rozetei jāatrodas netālu no aprīkojuma viegli pieejamā vietā.

UZMANĪBU

- SPRĀDZIENA RISKS, IEVIETOJOT NEPAREIZA VEIDA AKUMULATORU.
- UTILIZĒJIET LIETOTOS AKUMULATORUS SASKAŅĀ AR INSTRUKCIJĀM.

GARANTIJAS PAZIŅOJUMS

ŠIS TIESISKĀS GARANTIJAS PAZIŅOJUMS JŪS INFORMĒ PAR JŪSU TIESĪBĀM LIKUMĀ NOTEIKTĀS GARANTIJAS IETVAROS. LAI PILNĪBĀ IZPRASTU SAVAS TIESĪBAS, IESAKĀM IEPAZĪTIES AR JŪSU VALSTS, PROVINCES VAI PAVALSTS LIKUMIEM.

Ar likumu noteikto garantiju ilgums un nosacījumi minēti attiecīgajos vietējos likumos. Lai uzzinātu vairāk par patērētāju garantijas priekšrocībām, lūdzu, skatiet Xiaomi oficiālo tīmekļa vietni <https://www.mi.com/global/support/warranty>. Ja esat iegādājušies produktu tieši no Xiaomi.

Citos gadījumos, lūdzu, sazinieties ar pārdevēju. Nav garantijas, ka Produkta darbība būs nepārtraukta vai bez kļūdām. Garantija neattiecas uz bojājumiem, ko izraisījusi ar produkta lietošanu saistīto instrukciju neievērošana. Ja garantijas perioda laikā tiks atklāts aparatūras defekts, produkts tiks (1) salabots, (2) aizstāts vai (3) pieņemts atpakaļ, atgriežot naudu, atkarībā no vietējos tiesību aktos noteiktajām jūsu tiesībām. Garantijas neattiecas uz normālu nodilumu, nepārvaramas varas apstākļiem, ļaunprātīgu izmantošanu vai bojājumiem, kas radušies lietotāja nevēlēšanās vai vainas dēļ.

Pēcpārdošanas pakalpojumu kontaktpersona var būt jebkura persona Xiaomi pilnvarotajā servisa tīklā, Xiaomi pilnvarotie izplatītāji vai gala pārdevējs, kurš jums pārdevis Produktus. Šeit minētā garantija nav spēkā Honkongā un Taivānā.

Šeit minētās garantijas neattiecas uz produktiem, kuri nav pienācīgi importēti un/vai pienācīgi Xiaomi ražoti, un/vai nav pienācīgi iegūti no Xiaomi vai Xiaomi oficiālā izplatītāja. Ja tā noteikts piemērojamajos likumos, jums var būt garantijas tiesības, kas jāapmierina neoficiālajam pārdevējam, kurš pārdevis jums Produktu. Tāpēc Xiaomi jūs aicina sazināties ar pārdevēju, no kura esat iegādājies produktu.