

Camry

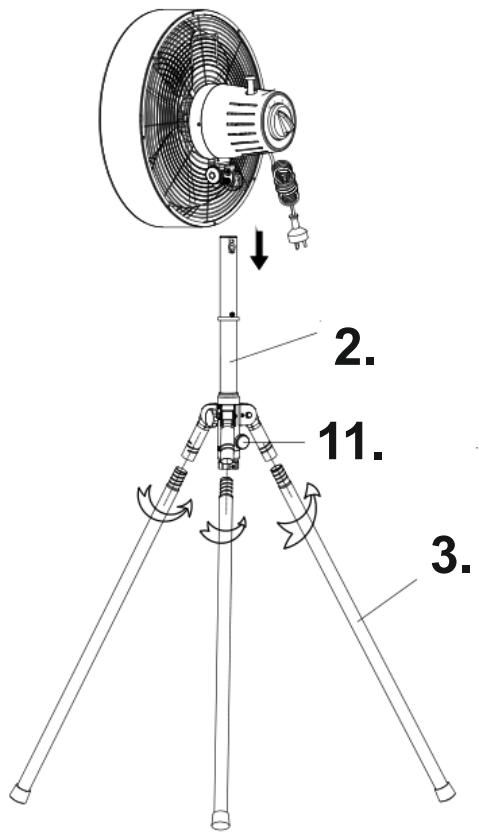
— Premium —



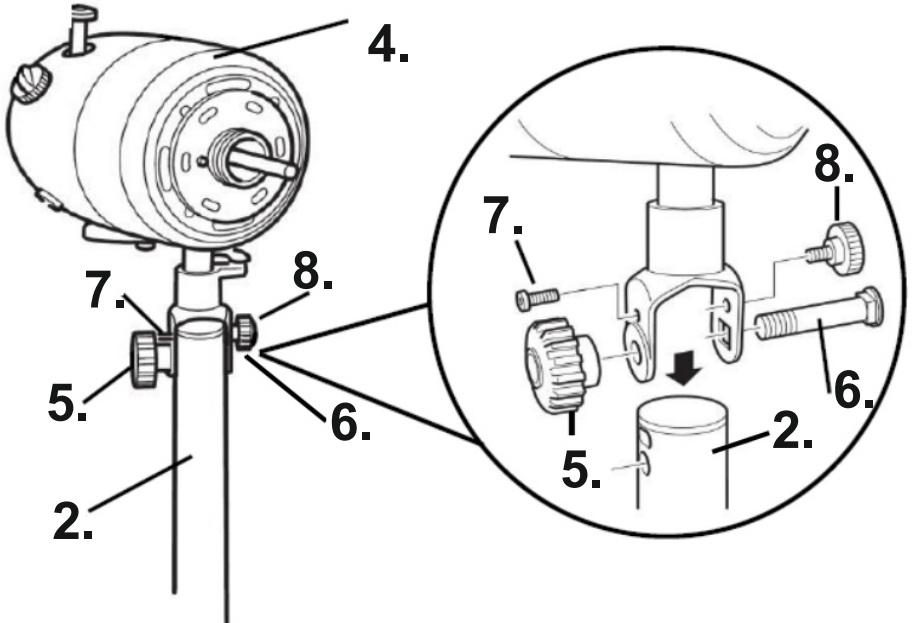
CR 7329

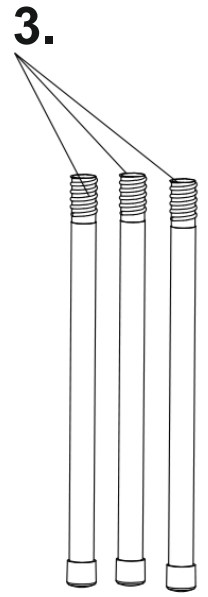
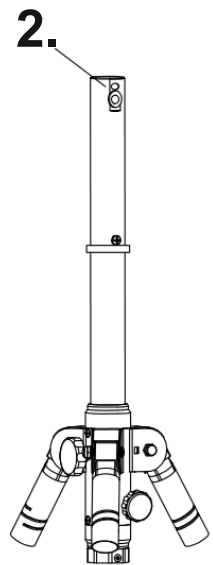
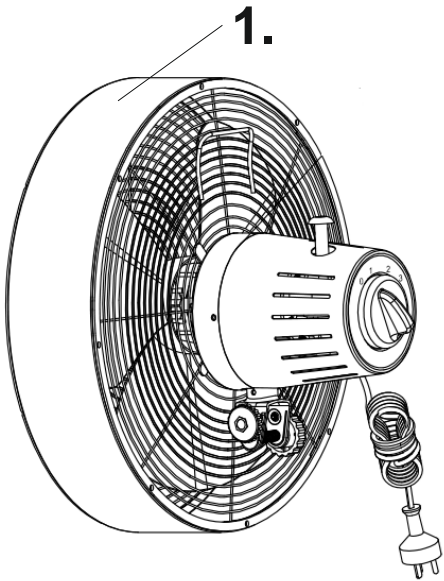
- | | |
|--------------------------------------|-------------------------------------|
| (GB) user manual - 4 | (D) bedienungsanweisung - 5 |
| (F) mode d'emploi - 6 | (E) manual de uso - 9 |
| (P) manual de serviço - 11 | (LT) naudojimo instrukcija - 13 |
| (LV) lietošanas instrukcija - 15 | (EST) kasutusjuhend - 16 |
| (H) felhasználói kézikönyv - 22 | (BIH) upute za rad - 20 |
| (RO) Instrucțiunea de deservire - 18 | (CZ) návod k obsluze - 33 |
| (RUS) инструкция обслуживания - 26 | (GR) οδηγίες χρήσεως - 36 |
| (MK) упатство за корисникот - 47 | (NL) handleiding - 38 |
| (SLO) navodila za uporabo - 31 | (FIN) manwal ng pagtuturo - 24 |
| (PL) instrukcja obsługi - 53 | (I) istruzioni operative - 28 |
| (HR) upute za uporabu - 30 | (S) instruktionsbok - 43 |
| (DK) brugsanvisning - 35 | (UA) інструкція з експлуатації - 44 |
| (SR) Корисничко упутство - 40 | (SK) používateľská príručka - 49 |
| (AR) دليل التعليمات - 55 | (BG) Инструкция за употреба - 57 |

A.

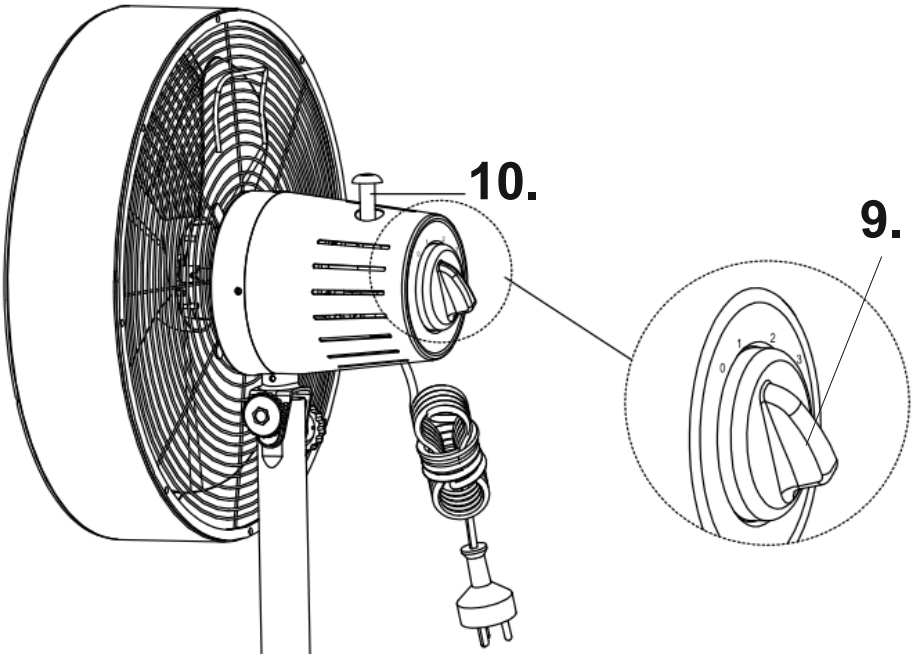


B.





C.



D.

**SAFETY CONDITIONS IMPORTANT INSTRUCTIONS ON SAFETY OF USE PLEASE
READ CAREFULLY AND KEEP FOR FUTURE REFERENCE**

The warranty conditions are different, if the device is used for commercial purpose.

1. Before using the product please read carefully and always comply with the following instructions. The manufacturer is not responsible for any damages due to any misuse.
 2. The product is only to be used indoors. Do not use the product for any purpose that is not compatible with its application.
 3. The applicable voltage is 220-240 V ~ 50/60 Hz. For safety reasons it is not appropriate to connect multiple devices to one power outlet.
 4. Please be cautious when using around children. Do not let the children to play with the product. Do not let children or people who do not know the device to use it without supervision.
 5. **WARNING:** This device may be used by children over 8 years of age and persons with reduced physical, sensory or mental capabilities, or persons without experience or knowledge of the device, only under the supervision of a person responsible for their safety, or if they were instructed on the safe use of the device and are aware of the dangers associated with its operation. Children should not play with the device. Cleaning and maintenance of the device should not be carried out by children, unless they are over 8 years of age and these activities are carried out under supervision.
 6. After you are finished using the product always remember to gently remove the plug from the power outlet holding the outlet with your hand. Never pull the power cable!!!
 7. Never put the power cable, the plug or the whole device into the water. Never expose the product to the atmospheric conditions such as direct sun light or rain, etc.. Never use the product in humid conditions.
 8. Periodically check the power cable condition. If the power cable is damaged the product should be turned to a professional service location to be replaced in order to avoid hazardous situations.
 9. Never use the product with a damaged power cable or if it was dropped or damaged in any other way or if it does not work properly. Do not try to repair the defected product yourself because it can lead to electric shock. Always turn the damaged device to a professional service location in order to repair it. All the repairs can be done only by authorized service professionals. The repair that was done incorrectly can cause hazardous situations for the user.
 10. Never put the product on or close to the hot or warm surfaces or the kitchen appliances like the electric oven or gas burner.
 11. Never use the product close to combustibles.
 12. Do not let cord hang over edge of counter or touch hot surfaces.
 13. Never leave the product connected to the power source without supervision. Even when use is interrupted for a short time, turn it off from the network, unplug the power.
 14. In order to provide additional protection, it is recommended to install residue current device (RCD) in the power circuit, with residual current rating not more than 30 mA. Contact professional electrician in this matter.
 15. Protect the motor part of the unit from immersion in water.
 16. Use only the original mounting hardware provided.
 17. Switch on the device only after complete installation. The partially assembled and commissioned device does not ensure safe use and proper operation.
- CAUTION: DO NOT TURN ON THE FAN WITHOUT FRONT AND REAR COVERS.**
18. Set up the fan away from curtains, curtains, or other objects that may be pulled in by the working fan.
 19. Do not insert any objects into the cover of the fan. Otherwise it may lead to personal

injury or damage to the device.

PRODUCT DESCRIPTION: FAN Cr7329

- | | |
|----------------------------|--------------------------|
| 1. Propeller housing | 2. Telescopic tripod |
| 3. Tripod legs | 4. Motor housing |
| 5. Big pivot knob | 6. Long bolt |
| 7. Small fixing screw | 8. Small adjustment knob |
| 9. Speed control knob | 10. Oscillation knob |
| 11. Height adjustment knob | |

Assembly

1. In order to connect the tripod legs (3) to the telescopic tripod (2) look at picture A. Screw the three tripod legs (3) counterclockwise into the tripod (2).
2. In order to assemble the motor housing (4) to the top of the tripod (2) look at picture B. First remove the big pivot knob (5) and the long bolt (6) from the top of the telescopic tripod (2), then remove the fixing screw (7) and small adjustment knob (8) from the motor housing (4) bracket.
3. Place the motor housing (4) on the top of the tripod (2) and thread the long bolt (6) through the bracket. Screw in the small retaining screw (7) and tighten, but do not overtighten
4. Fit the big pivot knob (5) onto the end of the bolt (6) and the small adjustment knob (8) at the other side above the bolt. Tighten the knobs while holding the motor housing (4) upright.

Operation

1. The fan is equipped with 3 speeds and an oscillation option. To use the fan, follow the simple instructions below. Place the fan on a dry, flat surface where it will not overturn during use. Put three legs outwards as far as possible to keep the fan stable.
2. Make sure the speed control knob (9) on top of the motor housing is in the off position marked by zero. Then insert the power plug into an appropriate electrical outlet.
3. Select the fan speed by changing the position of speed control knob (9) into desired speed:
0 - motor stopped, the device is switched off
1 - slow speed
2 - medium speed
3 - fast speed
4. Press the oscillation knob (10) on top of the motor housing (4) to activate the oscillation function for wide air spread distribution. The propeller housing (1) will rotate from the left side to the right side. In order to come back to stationary operation, pull up the knob (10) to stop oscillation when the propeller housing (1) is in the proper position.
5. In order to adjust the height of telescopic tripod (2) loosen the height adjustment knob (11) by turning it anticlockwise, next pull out or push down the extension pole to the desired height, then tighten the knob (11) again firmly.

CLEANING AND MAINTENANCE

- CAUTION: Do not allow the fan's motor part or any buttons to get wet.
1. Before cleaning remove the plug from the electrical socket.
 2. Clean the outside housing by damp cloth with some mild detergent.
 3. Store the fan in a dry place.

Technical Data:

Power: 50W
Max power: 100W
Voltage: 220-240V ~50-60Hz



Please transfer cardboard packaging to waste paper. Pour the polyethylene bags (PE) into the plastic container
Worn device should be returned to the appropriate point storage because it is dangerous in the device
ingredients may pose a threat to the environment. The electrical device should be handed over to limit
its reuse and use. If in the device there are batteries you have to take out and give to the point stored separately.

DEUTSCH

ALLGEMEINE SICHERHEITSVORSCHRIFTEN LESEN SIE AUFMERKSAM WICHTIGE ANWEISUNGEN BEZÜGLICH DER SICHERHEIT DER BENÜTZUNG BEWAHREN SIE DIESE FÜR DIE ZUKUNFT AUF

Bei Verwendung des Gerätes zu gewerblichen Zwecken werden die Garantiebedingungen geändert.

1. Vor dem ersten Gebrauch, die Bedienungsanleitung lesen und die dort angegebenen Hinweise beachten. Der Produzent trägt keine Verantwortung für Schäden, die aufgrund von bestimmungswidriger Nutzung oder unsachgemäßer Bedienung entstanden sind.
2. Das Gerät ist nur für den Hausgebrauch verwendet. Verwenden Sie es nicht für andere Zwecke als den bestimmungsgemäßen Gebrauch.
3. Das Gerät ausschließlich an die Steckdose 220-240 V ~ 50/60 Hz anschließen. Es darf nicht zu anderen, bestimmungswidrigen Zwecken benutzt werden. Wegen Vorsichtsmaßnahmen, sollten keine weiteren Geräte an den gleichen Stromkreis

angeschlossen werden.

4. Falls sich Kinder in der Nähe befinden, sollte bei der Nutzung des Gerätes spezielle Vorsicht bewahrt werden. Dieses Gerät ist nicht zum Spielen für Kinder, sowie für Erwachsene, die sich mit der Bedienungsanleitung nicht vertraut gemacht haben, geeignet.
 5. **WARNHINWEIS:** Dieses Gerät kann von Kindern im Alter von über 8 Jahren sowie von Personen von einer beschränkten körperlichen, sensorischen, psychischen Fähigkeit oder von Personen, die keine Erfahrung oder kein Kenntnisse von dem Gerät haben, nur dann genutzt werden, wenn die Nutzung unter Aufsicht einer Person, welche die Verantwortung für deren Sicherheit trägt, stattfindet oder diesen Personen Ratschläge bezüglich der sicheren Benutzung des Geräts erteilt wurden und sie sich den mit seiner Benutzung verbundenen Gefahren bewusst sind. Kinder dürfen nicht mit dem Gerät spielen. Die Reinigung und die Unterhaltung des Geräts dürfen nicht von Kindern durchgeführt werden, es sei denn, dass diese Kinder im Alter von über 8 Jahren sind und diese Tätigkeiten unter Aufsicht durchgeführt werden.
 6. Nach der Benutzung, den Stecker aus der Steckdose ziehen und dabei die Steckdose mit der Hand festhalten. NIEMALS am Kabel ziehen.
 7. Das Kabel, die Buchse, sowie das ganze Gerät nicht in Wasser oder andere Flüssigkeiten tauchen. Das Gerät vor Regen, Sonne usw. und vor Feuchtigkeit (z.B. im Badezimmer oder Campingwagen) schützen.
 8. Regelmäßig das Kabel prüfen. Falls das Kabel beschädigt ist, sollte es in einem spezialisierten Service ausgetauscht werden, um ev. Gefährdung zu vermeiden.
 9. Falls das Kabel oder ein anderer Teil des Gerätes beschädigt oder das Gerät fallen gelassen wurde oder nicht ordnungsgemäß arbeitet, sollte es nicht benutzt werden. Das Gerät darf nicht durch unbefugte Personen repariert werden, da die Gefahr eines Stromstoßes besteht. Ein beschädigtes Gerät in einem spezialisierten Service zur Kontrolle oder Reparatur abgeben. Jegliche Reparaturen dürfen nur durch einen spezialisierten Service vorgenommen werden. Eine nicht korrekt ausgeführte Reparatur kann das Leben des Benutzers gefährden.
 10. Das Gerät auf eine kühle, gerade Fläche, entfernt von wärmeausstrahlenden Geräten, wie: Elektroherd, Gasherd, usw. stellen.
 11. Das Gerät nicht in der Nähe von leicht entzündlichen Materialien benutzen.
 12. Das Kabel darf nicht außerhalb der Tischkante hängen oder heiße Flächen berühren.
 13. Lassen Sie das Gerät oder den Adapter nicht unbeaufsichtigt, wenn es an das Stromnetz angeschlossen ist.
 14. Es wird empfohlen, für zusätzlichen Schutz den Fehlerstromschutzschalter (RCD), dessen Bemessungsdifferenzstrom 30 mA nicht übersteigt, zu installieren. In diesem Bereich wenden Sie sich an einen Fachelektriker.
 15. Den Motorteil des Gerätes vor dem Eintauchen ins Wasser schützen.
 16. Nur die im Lieferumfang enthaltenen Original-Montageteile verwenden.
 17. Das Gerät erst nach kompletter Montage einschalten. Das teilweise montierte und in Betrieb genommene Gerät stellt keine sichere Nutzung und kein ordnungsgemäßes Funktionieren sicher.
- ACHTUNG: DEN VENTILATOR OHNE ANGEBRACHTE VORDERE UND HINTERE ABDECKUNGEN NICHT EINSCHALTEN.**
18. Den Ventilator fern von Vorhängen, Gardinen oder anderen Gegenständen, durch den arbeitenden Ventilator hereingezogen werden können, aufstellen.
 19. Keine Gegenstände in die Abdeckung des Ventilators hineinlegen. Sonst kann es zu Körperverletzungen oder Beschädigungen des Gerätes führen.

PRODUKTBESCHREIBUNG: LÜFTER Cr7329

1. Propellergehäuse
3. Stativbeine
5. Großer Drehknopf

2. Teleskopstativ
4. Motorgehäuse
6. Lange Schraube

- 7. Kleine Befestigungsschraube
- 9. Geschwindigkeitsregler
- 11. Höhenverstellknopf

- 8. Kleiner Einstellknopf
- 10. Oszillationsknopf

Montage

1. Um die Stativbeine (3) mit dem Teleskopstativ (2) zu verbinden, siehe Bild A. Schrauben Sie die drei Stativbeine (3) gegen den Uhrzeigersinn in das Stativ (2).
2. Um das Motorgehäuse (4) an der Oberseite des Stativs (2) zu montieren, sehen Sie sich Bild B an. Entfernen Sie zuerst den großen Drehknopf (5) und die lange Schraube (6) von der Oberseite des Teleskopstativs (2), dann die Befestigungsschraube (7) und den kleinen Einstellknopf (8) von der Halterung des Motorgehäuses (4) entfernen.
3. Setzen Sie das Motorgehäuse (4) oben auf das Stativ (2) und fädeln Sie die lange Schraube (6) durch die Halterung. Kleine Halteschraube (7) eindrehen und festziehen, aber nicht zu fest anziehen
4. Den großen Drehknopf (5) auf das Ende des Bolzens (6) und den kleinen Einstellknopf (8) auf der anderen Seite über dem Bolzen montieren. Ziehen Sie die Knöpfe fest, während Sie das Motorgehäuse (4) aufrecht halten.

Betrieb

1. Der Ventilator ist mit 3 Geschwindigkeiten und einer Oszillationsoption ausgestattet. Um den Ventilator zu verwenden, befolgen Sie die folgenden einfachen Anweisungen. Stellen Sie den Ventilator auf eine trockene, ebene Fläche, wo er während des Gebrauchs nicht umkippt. Stellen Sie drei Beine so weit wie möglich nach außen, um den Ventilator stabil zu halten.
2. Stellen Sie sicher, dass sich der Drehzahlregler (9) oben auf dem Motorgehäuse in der mit Null markierten Aus-Position befindet. Stecken Sie dann den Netzstecker in eine geeignete Steckdose.
3. Wählen Sie die Lüftergeschwindigkeit, indem Sie die Position des Geschwindigkeitsreglers (9) auf die gewünschte Geschwindigkeit ändern:
0 - Motor steht, das Gerät ist ausgeschaltet
1 - langsame Geschwindigkeit
2 - mittlere Geschwindigkeit
3 - schnelle Geschwindigkeit
4. Drücken Sie den Oszillationsknopf (10) oben auf dem Motorgehäuse (4), um die Oszillationsfunktion für breite Luftverteilung. Das Propellergehäuse (1) dreht sich von links nach rechts. Um wieder in den Standbetrieb zurückzukehren, ziehen Sie den Knopf (10) nach oben, um die Schwingung zu stoppen, wenn das Propellergehäuse (1) in der richtigen Position ist.
5. Um die Höhe des Teleskopstativs (2) einzustellen, lösen Sie den Höhenverstellknopf (11) durch Drehen gegen den Uhrzeigersinn, ziehen oder drücken Sie dann die Verlängerungsstange auf die gewünschte Höhe, dann ziehen Sie den Knopf (11) wieder fest.

REINIGUNG UND INSTANDHALTUNG

VORSICHT: Achten Sie darauf, dass der Motorteil des Lüfters oder irgendwelche Tasten nicht nass werden.

1. Ziehen Sie vor der Reinigung den Stecker aus der Steckdose.
2. Reinigen Sie das Außengehäuse mit einem feuchten Tuch mit etwas mildem Reinigungsmittel.
3. Lagern Sie den Ventilator an einem trockenen Ort.

Technische Daten:

Leistung: 50W

Maximale Leistung: 100W

Spannung: 220-240V ~50-60Hz



Den Pappkarton im Altpapier entsorgen. Polyäthylenbeutel (PE) in dem Behälter für Kunststoff entsorgen. Das abgenutzte Gerät zum Recycling zu einer offiziellen Sammelstelle bringen, da es gefährliche Substanzen enthält, die die Umwelt gefährden können. Das Gerät sollte in einer Form abgegeben werden, die eine weitere Nutzung unmöglich macht. Wenn es Batterien enthält, sollten diese rausgenommen und separat an einer Sammelstelle abgegeben werden. Das Gerät darf nicht in den Hausmüll rausgeworfen werden!!

FRANÇAIS

CONSIGNES DE SECURITE.

INSTRUCTIONS IMPORTANTES CONCERNANT LA SECURITE D'UTILISATION. LISEZ-LES ATTENTIVEMENT ET CONSERVEZ-LES POUR L'AVENIR"

En cas d'utilisation dans des fins commerciales, les conditions de garantie changent."

1. Lisez ce mode d'emploi avant la première utilisation et suivez les conseils d'utilisation. Le fabricant n'est pas responsable des dégâts occasionnés par toute utilisation pour laquelle l'appareil n'est pas destiné ou en cas d'usage non conforme aux règles d'utilisation.
2. L'appareil est destiné à un usage domestique. Ne pas l'utiliser à d'autres fins que celles pour lesquelles il a été prévu.
3. L'appareil se branche uniquement à une prise 220-240 V ~ 50/60 Hz. Afin d'augmenter la sécurité de l'utilisation, il ne faut pas brancher plusieurs appareils électriques sur le même circuit électrique.
4. Lors de l'utilisation de l'appareil, il faut être particulièrement prudent s'il y a des enfants à proximité. Ne pas laisser les enfants jouer avec l'appareil. N'autoriser l'utilisation de l'appareil ni aux enfants ni aux personnes ne connaissant pas ce produit.
5. AVERTISSEMENT: Cet appareil peut être utilisé par les enfants de plus de 8 ans et par des personnes dont les capacités physiques, sensorielles ou mentales sont réduites ou

encore des personnes n'ayant pas d'expérience ou de connaissance de cet appareil, seulement si cela s'effectue sous la surveillance d'une personne responsable de la sécurité, ou que ceux-ci ont reçu des instructions concernant une utilisation sûre de l'appareil et qu'ils sont conscients des risques inhérents à son utilisation. Les enfants ne doivent pas jouer avec l'appareil. Le nettoyage et l'entretien de l'appareil ne doivent pas être effectués par les enfants sauf s'ils ont plus de 8 ans et que ces manipulations sont surveillées.

6. Après chaque utilisation, débrancher la fiche d'alimentation de la prise de courant, en maintenant la prise avec la main. Ne pas tirer sur le cordon d'alimentation.

7. Ne pas tremper le cordon, la fiche ou l'appareil entier dans l'eau ou dans tout autre liquide. Ne pas exposer l'appareil à des conditions atmosphériques (pluie, soleil etc.). Ne pas l'utiliser non plus dans des conditions d'humidité élevée (salle de bain, mobile-homes humides).

8. Vérifier périodiquement l'état du cordon d'alimentation. Si le cordon d'alimentation est endommagé, il devra être changé par un service de réparation spécialisé afin d'éviter le danger.

9. Ne pas utiliser l'appareil si le cordon d'alimentation est endommagé, si l'appareil est tombé ou qu'il a été endommagé de quelque autre manière ou au cas où il ne fonctionne pas correctement. Ne pas réparer l'appareil soi-même car cela présente un risque d'électrocution. Un appareil endommagé doit être remis chez un professionnel pour vérification ou réparation. Toute réparation doit être effectuée par un service de réparation agréé. Une réparation mal effectuée peut constituer un danger non négligeable pour l'utilisateur.

10. L'appareil doit être posé sur une surface fraîche, stable et lisse, loin des appareils électroménagers dégageant de la chaleur (cuisinière électrique, brûleur à gaz etc.).

11. Ne pas utiliser l'appareil à proximité de matériaux inflammables.

12. Le cordon d'alimentation ne peut pas dépasser les bords de la table ou toucher des surfaces très chaudes.

13. Il est interdit de laisser l'appareil ou l'alimenteur branché à la prise de courant sans surveillance.

14. Afin d'assurer une protection supplémentaire, il est conseillé d'installer dans le réseau électrique un appareil à courant différentiel nominal ne dépassant pas 30 mA. Pour cela il faut contacter un électricien spécialisé.

15. Ne pas laisser les pièces du moteur mouiller.

16. Il faut utiliser uniquement des pièces de montage d'origine fournies avec le ventilateur.

17. L'appareil peut être activé après avoir été complètement assemblé. L'appareil partiellement assemblé et activé ne garantit pas une utilisation en toute sécurité et un bon fonctionnement.

ATTENTION: NE PAS ACTIVER LE VENTILATEUR SANS COUVERTURE AVANT ET ARRIÈRE.

18. Placer le ventilateur éloigné des stores, des rideaux et d'autres objets qui peuvent être tirés par le ventilateur en train de travail.

19. Ne placez pas aucun objet dans la couverture du ventilateur. Cela peut endommager le corps ou l'appareil.

DESCRIPTION DU PRODUIT : VENTILATEUR CR7329

- | | |
|-------------------------------------|----------------------------|
| 1. Carter d'hélice | 2. Trépied télescopique |
| 3. Pieds du trépied | 4. Boîtier du moteur |
| 5. Gros bouton pivotant | 6. Boulon long |
| 7. Petite vis de fixation | 8. Petit bouton de réglage |
| 9. Bouton de réglage de la vitesse | 10. Bouton d'oscillation |
| 11. Bouton de réglage de la hauteur | |

Assemblée

1. Pour connecter les pieds du trépied (3) au trépied télescopique (2), regardez l'image A. Vissez les trois pieds du trépied (3) dans le

sens inverse des aiguilles d'une montre dans le trépied (2).

2. Afin d'assembler le boîtier du moteur (4) sur le dessus du trépied (2), regardez l'image B. Retirez d'abord le gros bouton pivotant (5) et le long boulon (6) du haut du trépied télescopique (2), puis retirez la vis de fixation (7) et le petit bouton de réglage (8) du support du carter moteur (4).

3. Placez le boîtier du moteur (4) sur le dessus du trépied (2) et vissez le boulon long (6) à travers le support. Visser la petite vis de maintien (7) et serrer mais sans trop serrer

4. Fixez le gros bouton pivotant (5) sur l'extrémité du boulon (6) et le petit bouton de réglage (8) de l'autre côté au-dessus du boulon. Serrez les boutons tout en maintenant le boîtier du moteur (4) à la verticale.

Opération

1. Le ventilateur est équipé de 3 vitesses et d'une option d'oscillation. Pour utiliser le ventilateur, suivez les instructions simples ci-dessous. Placez le ventilateur sur une surface sèche et plane où il ne se renversera pas pendant l'utilisation. Mettez trois pieds vers l'extérieur aussi loin que possible pour maintenir le ventilateur stable.

2. Assurez-vous que le bouton de commande de vitesse (9) sur le dessus du boîtier du moteur est en position d'arrêt marquée par zéro. Insérez ensuite la fiche d'alimentation dans une prise électrique appropriée.

3. Sélectionnez la vitesse du ventilateur en modifiant la position du bouton de commande de vitesse (9) sur la vitesse souhaitée :

0 - moteur arrêté, l'appareil est éteint

1 - vitesse lente

2 - vitesse moyenne

3 - vitesse rapide

4. Appuyez sur le bouton d'oscillation (10) sur le dessus du boîtier du moteur (4) pour activer la fonction d'oscillation pour une large diffusion de l'air. Le boîtier de l'hélice (1) tournera du côté gauche vers le côté droit. Pour revenir au fonctionnement stationnaire, tirez le bouton (10) pour arrêter l'oscillation lorsque le boîtier d'hélice (1) est dans la bonne position.

5. Pour régler la hauteur du trépied télescopique (2), desserrez le bouton de réglage de la hauteur (11) en le tournant dans le sens inverse des aiguilles d'une montre, puis tirez ou abaissez la rallonge à la hauteur souhaitée, puis resserrez fermement le bouton (11).

NETTOYAGE ET ENTRETIEN

ATTENTION : Ne laissez pas le moteur du ventilateur ou les boutons se mouiller.

1. Avant le nettoyage, retirez la fiche de la prise électrique.

2. Nettoyez le boîtier extérieur avec un chiffon humide avec un détergent doux.

3. Rangez le ventilateur dans un endroit sec.

Données techniques:

Puissance : 50W

Puissance maximale : 100W

Tension : 220-240V ~50-60Hz



Respect de l'environnement. Nous vous prions de bien vouloir trier les emballages en carton ainsi que les sachets plastiques (en polyéthylène). L'appareil usagé ne doit pas être jeté à la poubelle mais remis au point de collecte prévu à cet effet car il contient des éléments pouvant être nocifs pour l'environnement. L'appareil électrique doit être remis de manière à limiter au maximum une éventuelle utilisation ultérieure. Si l'appareil contient des piles, il faut les retirer et les remettre à un autre point de collecte.

Ne pas jeter l'appareil dans une poubelle de déchets ménagers !!!

ESPAÑOL

CONDICIONES GENERALES DE SEGURIDAD

INSTRUCCIONES IMPORTANTES DE SEGURIDAD PARA EL USUARIO

POR FAVOR LEA ATENTAMENTE Y GUARDELAS PARA CONSULTAR EN EL FUTURO

Si usa el aparato con fines comerciales, las condiciones de la garantía cambiarán.

1. Antes de usar el equipo, lee las instrucciones del manual de uso y sigue las indicaciones que figuran en él. El fabricante no es responsable de los daños causados por el uso indebido del equipo o su manejo inadecuado.

2. El equipo sirve única y exclusivamente para el uso doméstico. No lo uses para otros fines que los indicados.

3. El dispositivo debe estar conectado únicamente a la toma de 220-240 V ~ 50/60 Hz. Para aumentar la seguridad del uso, no se recomienda conectar varios equipos electrónicos a un mismo circuito.

4. Hay que actuar con especial precaución durante el uso del equipo, si los niños están a su alcance. No dejar que los niños jueguen con el equipo ni que los niños o personas no familiarizadas usen el equipo.

5. **ADVERTENCIA:** Este dispositivo puede ser utilizado por niños mayores de 8 años y personas con capacidades físicas, sensoriales o mentales limitadas, sin experiencia y conocimiento, si lo hacen bajo la supervisión de una persona responsable de su seguridad y que tenga información sobre el uso seguro del dispositivo y sea consciente de los peligros asociados con su uso. Los niños no deben jugar con el dispositivo. La limpieza y el mantenimiento no deben ser realizados por los niños, a menos que sean mayores de 8 años

y lo hagan bajo supervisión.

6. Siempre, después de cada uso, saca la clavija de la toma de corriente sujetando la toma con la mano. NO tires del cable de alimentación.

7. No sumerjas el cable, la clavija ni el equipo entero en el agua ni otro líquido. No lo expongas a los efectos de las condiciones atmosféricas (lluvia, sol, etc.) ni tampoco los uses en condiciones de alta humedad (cuartos de baño, casas de camping).

8. Controla periódicamente el estado del cable de alimentación. Si el cable de alimentación está dañado, debería ser reemplazado por un taller especializado para evitar el peligro.

9. No use el equipo con el cable de alimentación dañado o si el equipo se ha caído o dañado de cualquier otra forma o no funciona correctamente. No repares el equipo sin ayuda, porque hay riesgo de parálisis. El equipo dañado debe ser llevado a un taller de reparaciones adecuado para comprobar su funcionamiento o reparar los daños. Todas las reparaciones se pueden realizar únicamente en los talleres de reparaciones autorizados. La reparación realizada incorrectamente puede causar un grave peligro para el usuario.

10. Coloca el equipo en una superficie fría, estable y plana, lejos de los equipos de cocina que se calientan, como cocina eléctrica, cocina de gas etc.

11. No uses el equipo cerca de los materiales inflamables.

12. El cable de alimentación no puede estar colgando del borde de la mesa o tocar las superficies calientes.

13. No deje sin supervisión el aparato encendido ni el cargador conectado a la red de alimentación.

14. Para asegurar más protección, se recomienda instalar en el circuito eléctrico un Diferencial (RCD) con la corriente diferencial no superior a 30 mA. En este caso hay que recurrir al especialista eléctrico.

15. Evitar que se moje la parte del motor del aparato.

16. Se deben utilizar únicamente las piezas de montaje originales, entregadas con el ventilador.

17. No conectar el aparato antes de que esté completamente montado. El aparato montado solamente en parte y puesto en marcha no garantiza el funcionamiento adecuado y seguro.

ADVERTENCIA: NO PONGA EL VENTILADOR EN MARCHA SIN LAS TAPAS PROTECTORAS DELANTERA Y TRASERA.

18. El ventilador debe colocarse a distancia de cortinas y otros objetos que pueden quedar arrastrados por el mismo.

19. No poner ningún objeto en la tapa protectora porque esto puede causar daños corporales o dañar el aparato

DESCRIPCIÓN DEL PRODUCTO: FAN CR7329

- | | |
|------------------------------------|------------------------------|
| 1. Carcasa de la hélice | 2. Trípode telescópico |
| 3. Patas del trípode | 4. Carcasa del motor |
| 5. Perilla de pivote grande | 6. Perno largo |
| 7. Tornillo de fijación pequeño | 8. Perilla de ajuste pequeña |
| 9. Perilla de control de velocidad | 10. Perilla de oscilación |
| 11. Perilla de ajuste de altura | |

Montaje

1. Para conectar las patas del trípode (3) al trípode telescópico (2), observe la imagen A. Atornille las tres patas del trípode (3) en sentido antihorario en el trípode (2).
2. Para montar la carcasa del motor (4) en la parte superior del trípode (2), observe la imagen B. Primero retire la perilla de pivote grande (5) y el perno largo (6) de la parte superior del trípode telescópico (2), luego retire el tornillo de fijación (7) y la pequeña perilla de ajuste (8) del soporte de la carcasa del motor (4).
3. Coloque la carcasa del motor (4) en la parte superior del trípode (2) y enrosque el perno largo (6) a través del soporte. Atornille el pequeño tornillo de retención (7) y apriete, pero no apriete demasiado.
4. Coloque la perilla de pivote grande (5) en el extremo del perno (6) y la perilla de ajuste pequeña (8) en el otro lado por encima del perno. Apriete las perillas mientras sostiene la carcasa del motor (4) en posición vertical.

Operación

1. El ventilador está equipado con 3 velocidades y una opción de oscilación. Para usar el ventilador, siga las sencillas instrucciones a

- continuação. Coloque o ventilador sobre uma superfície plana e seca onde não se vuelque durante el uso. Coloque tres patas hacia afuera lo más lejos posible para mantener estable el ventilador.
2. Asegúrese de que la perilla de control de velocidad (9) en la parte superior de la carcasa del motor esté en la posición de apagado marcada con cero. Luego inserte el enchufe de alimentación en una toma de corriente adecuada.
 3. Seleccione la velocidad del ventilador cambiando la posición de la perilla de control de velocidad (9) a la velocidad deseada:
 - 0 - motor parado, el dispositivo está apagado
 - 1 - velocidad lenta
 - 2 - velocidad media
 - 3 - velocidad rápida
 4. Presione la perilla de oscilación (10) en la parte superior de la carcasa del motor (4) para activar el función de oscilación para una amplia distribución del aire. La carcasa de la hélice (1) girará del lado izquierdo al derecho. Para volver al funcionamiento estacionario, tire hacia arriba de la perilla (10) para detener la oscilación cuando la carcasa de la hélice (1) esté en la posición correcta.
 5. Para ajustar la altura del trípode telescópico (2) afloje la perilla de ajuste de altura (11) girándola en sentido antihorario, luego tire o empuje hacia abajo la barra de extensión hasta la altura deseada, luego vuelva a apretar la perilla (11) firmemente .

LIMPIEZA Y MANTENIMIENTO

PRECAUCIÓN: No permita que la parte del motor del ventilador ni ningún botón se mojen.

1. Antes de limpiar, retire el enchufe de la toma de corriente.
2. Limpie la carcasa exterior con un paño húmedo con un poco de detergente suave.
3. Guarde el ventilador en un lugar seco.

Datos técnicos:

Poder: 50W

Potencia máxima: 100 W

Voltaje: 220-240V ~ 50-60Hz



Preocupación por el medio ambiente. Por favor, lleva las cajas de cartón a un sitio de reciclaje. Las bolsas de polietileno se deben tirar al cubo de la basura amarillo (para envases). El equipo gastado debe ser entregado en el punto de almacenamiento adecuado, porque las piezas que constituyen el equipo pueden suponer un peligro para el medio ambiente. Debes entregar el equipo Hay que devolver el equipo eléctrico con el fin de evitar su reutilización. Si en el equipo se encuentran pilas, hay que sacarlas y entregar por separado, en un punto de almacenamiento adecuado. No tires el equipo al contenedor para residuos urbanos!!

PORTUGUÊS

CONDIÇÕES GERAIS DE SEGURANÇA AS INSTRUÇÕES IMPORTANTES RELATIVAS À SEGURANÇA DE UTILIZAÇÃO DEVEM SER LIDAS COM ATENÇÃO E GUARDADAS PARA A POSTERIOR UTILIZAÇÃO

Em caso da sua utilização para os fins comerciais, as condições de garantia são sujeitas às alterações.

1. Antes de começar a utilização do dispositivo deve-se ler o manual de serviço e as instruções nele incluídas. O fabricante não é responsável pelos danos causados pela utilização não conforme a sua aplicação ou pelo manejo inadequado do mesmo.
2. O dispositivo serve somente para uso doméstico. Não utilizar para outros fins, não conformes a sua aplicação.
3. O dispositivo deve-se ligar exclusivamente à tomada de 220-240 V ~ 50/60 Hz. Para aumentar a segurança de utilização, a um circuito de corrente não se devem ligar vários dispositivos elétricos ao mesmo tempo.
4. Devem-se tomar precauções especiais durante a utilização do dispositivo quando há crianças nas proximidades. Não se deve permitir brincar às crianças com o dispositivo. Não se deve permitir utilizar o dispositivo às crianças e pessoas não familiarizadas com o dispositivo.
5. **ADVERTÊNCIA:** O presente dispositivo pode ser utilizado pelas crianças com idade superior a 8 anos e pelas pessoas com capacidade física ou psíquica limitadas ou pelas pessoas que não foram instruídas com as regras de utilização, desde que tal utilização se realize sob vigilância de pessoa responsável pela segurança ou desde que estas pessoas tenham sido instruídas sobre as regras de utilização do aparelho e advertidas sobre o perigo relacionado com tal utilização. As crianças não devem brincar com o presente aparelho. A limpeza e conservação do aparelho não devem ser realizadas por crianças, a não ser que cumpram 8 anos de idade e desde que efetuadas sob vigilância de adultos.

6. Sempre depois de finalizar o uso, tirar o pino de tomada da tomada de alimentação agarrando com a mão a tomada de alimentação. NÃO tirar para si o cabo de alimentação.
 7. Não submergir o cabo, pino de tomada nem todo o dispositivo em água ou outro líquido. Não expôr o dispositivo à ação das condições atmosféricas (chuva, sol, etc.) nem utilizar em condições de umidade aumentada (banheiros, casas de camping úmidas).
 8. Verificar periodicamente o estado de cabo de alimentação. Se o cabo de alimentação está deteriorado, então deve ser substituído por uma oficina de reparos especializada para evitar o perigo.
 9. Não utilizar o dispositivo com o cabo de alimentação deteriorado ou se foi deixado cair ou foi deteriorado de qualquer outra maneira ou funciona de maneira incorreta. Não o dispositivo por conta própria porque existe perigo de choque eléctrico.
 10. O dispositivo deteriorado deve-se levar ao ponto de serviço técnico adequado para levar a cabo a verificação ou reparação. Todo tipo de reparações podem ser levadas a cabo somente pelos pontos de serviço técnico autorizados. A reparação realizada de maneira incorreta pode ser causa de grave perigo para o usuário.
 11. O dispositivo deve-se colocar numa superfície fria, estável, plana, longe de aparelhos de cozinha que se esquentam como: cozinha eléctrica, queimador a gas, etc.
 12. Não utilizar o dispositivo perto de materiais inflamáveis.
 13. O cabo de alimentação não pode pender da borda da mesa ou tocar superfícies quentes.
 14. Não deixar sem supervisão o dispositivo ligado à tomada.
 15. Para garantir a protecção adicional, recomenda-se instalar no circuito eléctrico um disjuntor diferencial (RCD) destinado à corrente nominal inferior a 30 mA. Neste âmbito é recomendável perguntar um electricista.
 16. Não se pode deixar que o motor do aparelho fique molhado.
 17. Usar apenas as peças de montagem fornecidas com o ventilador.
 18. O aparelho só pode ser ligado depois de completamente montado. O aparelho montado parcialmente não garante um uso seguro e um funcionamento correto.
- ATENÇÃO: NÃO LIGUE O APARELHO SEM SER MONTADA A PROTEÇÃO FRONTAL E TRASÉIRA.**
19. O ventilador deve ser colocado afastado de cortinas e outros objetos que podem ser apanhados pelo aparelho em operação.
 20. Não se pode colocar qualquer objeto na protecção do ventilador. Tal ação pode levar às lesões corporais ou à danificação do aparelho.

DESCRIÇÃO DO PRODUTO: FAN CR7329

- | | |
|------------------------------------|----------------------------|
| 1. Alojamento da hélice | 2. Tripé telescópico |
| 3. Pernas do tripé | 4. Alojamento do motor |
| 5. Botão de articulação grande | 6. Parafuso longo |
| 7. Pequeno parafuso de fixação | 8. Pequeno botão de ajuste |
| 9. Botão de controle de velocidade | 10. Botão de oscilação |
| 11. Botão de ajuste de altura | |

conjunto

1. Para conectar as pernas do tripé (3) ao tripé telescópico (2) observe a figura A. Aparafuse as três pernas do tripé (3) no sentido anti-horário no tripé (2).
2. Para montar a carcaça do motor (4) na parte superior do tripé (2), observe a figura B. Primeiro remova o botão giratório grande (5) e o parafuso longo (6) da parte superior do tripé telescópico (2), a seguir remova o parafuso de fixação (7) e o pequeno botão de ajuste (8) do suporte da carcaça do motor (4).
3. Coloque a carcaça do motor (4) na parte superior do tripé (2) e rosqueie o parafuso longo (6) através do suporte. Aparafuse o pequeno parafuso de retenção (7) e aperte, mas não aperte demais.
4. Coloque o botão giratório grande (5) na extremidade do parafuso (6) e o botão pequeno de ajuste (8) no outro lado acima do parafuso. Aperte os botões enquanto segura a carcaça do motor (4) na vertical.

Operação

1. O ventilador está equipado com 3 velocidades e uma opção de oscilação. Para usar o ventilador, siga as instruções simples abaixo. Coloque o ventilador em uma superfície plana e seca, onde não tombe durante o uso. Coloque três pernas para fora o máximo possível para manter o ventilador estável.
2. Certifique-se de que o botão de controle de velocidade (9) na parte superior da carcaça do motor está na posição desligada marcada

por zero. Em seguida, insira o plugue de alimentação em uma tomada elétrica apropriada.

3. Selecione a velocidade do ventilador mudando a posição do botão de controle de velocidade (9) para a velocidade desejada:

0 - motor parado, o aparelho está desligado

1 - velocidade lenta

2 - velocidade média

3 - velocidade rápida

4. Pressione o botão de oscilação (10) na parte superior da carcaça do motor (4) para ativar o

função de oscilação para ampla distribuição de ar. A carcaça da hélice (1) girará do lado esquerdo para o lado direito. Para voltar à operação estacionária, puxe o botão (10) para cima para parar a oscilação quando a carcaça da hélice (1) estiver na posição adequada.

5. Para ajustar a altura do tripé telescópico (2), afrouxe o botão de ajuste de altura (11) girando-o no sentido anti-horário, em seguida puxe ou empurre para baixo a haste de extensão até a altura desejada e, em seguida, aperte novamente o botão (11) com firmeza.

LIMPEZA E MANUTENÇÃO

CUIDADO: Não permita que a parte do motor do ventilador ou qualquer botão seja molhado.

1. Antes de limpar, remova o plugue da tomada elétrica.

2. Limpe a estrutura externa com um pano úmido com um pouco de detergente neutro.

3. Guarde o ventilador em um local seco.

Dados técnicos:

Potência: 50W

Potência máxima: 100W

Tensão: 220-240V ~ 50-60Hz



Proteção do meio ambiente. Rogamos, os embalagens de cartão destinem-se para papéis velhos. Os sacos de polietileno (PE) devem-se colocar em contenedores para material plástico. O dispositivo usado deve-se levar a um ponto de armazenamento adequado porque os componentes perigosos que ficam dentro do dispositivo podem ser perigosos para o meio ambiente. O dispositivo elétrico deve-se entregar de modo que se reduza a sua nova utilização e uso. Se no dispositivo há pilhas, devem-se tirar e levar a um ponto de armazenamento em separado.

Não colocar o dispositivo em contenedores para resíduos municipais!!

LIETUVIŲ

BENDROSIS SAUGOS SALYGOS SVARBIAS SAUGAUS NAUDOJIMO INSTRUKCIJAS BŪTINA ATIDŽIAI PERSKAITYTI IR ISSAUGOTI ATEICIAI

Jeigu prietaisas naudojama komerciniais tikslais, taikomos kitokios garantijos sąlygos.

1. Prieš pradėdant naudoti prietaisą būtina perskaityti naudojimo instrukciją ir vadovautis joje pateikiamais nurodymais. Gamintojas neatsako už žalą, padarytą naudojant prietaisą ne pagal jo paskirti ar netinkamai jį naudojant.

2. Prietaisas skirtas naudoti tik namų ūkyje. Nenaudoti kitiems tikslams, neatitinkantiems jo paskirties.

3. Prietaisą galima jungti tik į 220-240 V ~ 50/60 Hz. Naudojimo saugai padidinti į vieną srovės grandinę vienu metu nejungti kelių elektros prietaisų.

4. Būtina imtis ypatingo atsargumo naudojantis prietaisu, kai šalia yra vaikų. Neleisti vaikams žaisti su prietaisu. Neleisti vaikams ar prietaiso neišmanantiems asmenims juo naudotis.

5. SPĖJIMAS: Šis prietaisas gali būti naudojamas vyresnių nei 8 metų amžiaus vaikų ir ribotų fizinių, jutiminių ar psichinių gebėjimų ar asmenų, neturinčių patirties ar nemokančių naudotis, jeigu juos prižiūri už jų saugą atsakingas asmuo ar jiems buvo paaiškinta, kaip saugiai naudoti prietaisą ir jie suvokia su jo naudojimu susijusius pavojus. Neleisti vaikams žaisti su prietaisu. Neleisti prietaisą valyti ir prižiūrėti vaikams, nebent jie yra vyresni nei 8 metų amžiaus ir juos prižiūri.

6. Prieš valant ar baigus naudoti kištuką ištraukti iš tinklo lizdo prilaikant lizdą ranka. NETRAUKTI už maitinimo laido.

7. Nenardinti laido, kištuko ar viso prietaiso į vandenį ar kitokį skystį. Nepalikti prietaiso, kad jį veiktų aplinkos veiksniai (lietus, saulė ir pan.), taip pat nenaudoti padidėjusios drėgmės sąlygomis (vonios kambariuose, drėgnuose kempingo nameliuose).

8. Periodiškai patikrinti maitinimo laido būklę. Pažeistas laidas turėtų būti pakeistas specializuotos taisyklos, kad būtų išvengta galimo pavojaus.

9. Nenaudoti prietaiso, jeigu pažeistas maitinimo laidas ar prietaisas buvo numestas, kitaip sugadintas arba netinkamai veikia. Netaisyti prietaiso savarankiškai, nes gresia smūgis.

Sugadintą prietaisą atiduoti atitinkamam servisui, kad patikrintų ar pataisytų. Bet kokius taisymus gali atlikti tik įgaliotieji servिसai. Netinkamai atliktas taisymas gali kelti rimtą pavojų naudotojui.

10. Prietaisą statyti ant vėsaus, stabilaus, lygaus paviršiaus, toliau nuo kaistančių virtuvės

prietaisų: elektrinės viryklės, dujų degiklių ir pan.

11. Nenaudoti prietaiso šalia degių medžiagų.

12. Maitinimo laidas negali kabėti už stalo briaunos ar liestis su karštais paviršiais.

13. Nepalikti į lizdą įjungto prietaiso be priežiūros.

14. Papildomai apsaugai užtikrinti rekomenduojama elektros tinkle įrengti srovės diferencinį prietaisą (RCD), kurio vardinė diferencinė srovė neviršija 30 mA. Šiuo atveju būtina kreiptis į kvalifikuotą elektriką.

15. Neprileisti prie įrenginio variklio dalies sušlapinimo.

16. Reikia naudoti tik originalias montavimo dalis, pristatytas kartu su įrenginiu.

17. Įrenginį galima įjungti vien tik atlikus jo pilną montavimą. Dalinai sumontuotas ir įdiegtas įrenginys neužtikrina saugaus naudojimo ir tinkamo veikimo.

ATSARGIAI: NENUODOKITE ventilatoriaus be priekio ir užpakalinių dangčių.

18. Pastatykite ventilatorių toliau nuo užuolaidų, užuolaidų ar kitų daiktų, kuriuos gali traukti darbinis ventilatorius.

19. Į ventilatoriaus gaubtą nekiškite jokių daiktų. Priešingu atveju galite susižeisti arba sugadinti prietaisą.

ĮPRODUKTO APRĄŠYMAS: VENTILIATORIUS CR7329

- | | |
|-----------------------------------|-------------------------------|
| 1. Sraigto korpusas | 2. Teleskopinis trikojis |
| 3. Trikojo kojos | 4. Variklio korpusas |
| 5. Didelė sukimo rankenėlė | 6. Ilgas varžtas |
| 7. Mažas tvirtinimo varžtas | 8. Maža reguliavimo rankenėlė |
| 9. Greičio reguliavimo rankenėlė | 10. Virpesių rankenėlė |
| 11. Aukščio reguliavimo rankenėlė | |

Surinkimas

1. Norėdami prijungti trikojo kojas (3) prie teleskopinio trikojo (2), pažiūrėkite į paveikslėlį A. Įsukite tris trikojo kojas (3) prieš laikrodžio rodyklę į trikojų (2).
2. Norėdami surinkti variklio korpusą (4) prie trikojo (2) viršaus, pažiūrėkite į B. paveikslėlį. Pirmiausia nuo teleskopinio trikojo viršaus nuimkite didelę sukamąją rankenėlę (5) ir ilgą varžtą (6). 2), tada nuimkite tvirtinimo varžtą (7) ir mažą reguliavimo rankenėlę (8) nuo variklio korpuso (4) laikiklio.
3. Uždėkite variklio korpusą (4) ant trikojo (2) viršaus ir įsukite ilgą varžtą (6) per laikiklį. Įsukite mažą tvirtinimo varžtą (7) ir priveržkite, bet ne per daug.
4. Užmaukite didelę sukimo rankenėlę (5) ant varžto (6) galo ir mažą reguliavimo rankenėlę (8) kitoje pusėje virš varžto. Priveržkite rankenėles, laikydami variklio korpusą (4) vertikaliai.

Operacija

1. Ventilatoriuje yra 3 greičiai ir svyravimo galimybė. Norėdami naudoti ventilatorių, vadovaukitės toliau pateiktomis paprastomis instrukcijomis. Pastatykite ventilatorių ant sauso, lygaus paviršiaus, kur jis neapvirs naudojimo metu. Kad ventilatorius būtų stabilus, iškelkite tris kojas į išorę.
2. Įsitinkinkite, kad greičio reguliavimo rankenėlė (9) variklio korpuso viršuje yra išjungtoje padėtyje, pažymėtoje nulinio. Tada įkiškite maitinimo kištuką į atitinkamą elektros lizdą.
3. Pasirinkite ventilatoriaus greitį, pakeisdami greičio reguliavimo rankenėlės (9) padėtį į norimą greitį:
0 - variklis sustabdytas, prietaisas išjungtas
1 - lėtas greitis
2 - vidutinis greitis
3 - greitas greitis
4. Paspauskite virpesių rankenėlę (10) ant variklio korpuso (4), kad įjungtumėte virpesių funkciją plačiam oro pasiskirstymui. Sraigto korpusas (1) suksis iš kairės į dešinę. Norėdami grįžti prie stacionaraus darbo, patraukite rankenėlę (10), kad sustabdytumėte svyravimus, kai sraigto korpusas (1) yra tinkamoje padėtyje.
5. Norėdami sureguliuoti teleskopinio trikojo (2) aukštį, atleiskite aukščio reguliavimo rankenėlę (11), pasukdami ją prieš laikrodžio rodyklę, tada ištraukite arba nuspauskite žemyn norimą aukštį, tada vėl tvirtai priveržkite rankenėlę (11).

VALYMAS IR PRIEŽIŪRA

ATSARGIAI: Neleiskite, kad ventilatoriaus variklio dalis ar jokie mygtukai sušlapstų.

1. Prieš valydami ištraukite kištuką iš elektros lizdo.
2. Išorinį korpusą nuvalykite drėgna šluoste švelniu plovikliu.
3. Ventilatorių laikykite sausoje vietoje.

Techniniai duomenys:

Galia: 50W
Maksimali galia: 100W
Įtampa: 220-240V ~ 50-60Hz



Rūpinantis aplinka. Kartono pakuotes atiduoti į makulatūrą. Polietileno (PE) maišelius mesti į plastikui skirtą konteinerį. Susidėvėjusį prietaisą atiduoti į atitinkamą atliekų surinkimo vietą, nes prietaisus esančius pavojingos medžiagos gali kelti grėsmę aplinkai. Elektrinį prietaisą atiduoti tokį, kad nebūtų galima jo pakartotinai naudoti ir panaudoti. Jeigu prietaise yra baterijos, būtina jas išimti ir atskirai surinkimo vietą. Nemesti prietaiso į buitinių atliekų konteinerį!

VISPĀRĪGI DROŠĪBAS NOTEIKUMI SVARĪGI DROŠAS IZMANTOŠANAS NORĀDĪJUMI. LŪDZU, UZMANĪGI IZLASIET UN SAGLABĀJIET

Ja ierīce tiek izmantota komerciāliem nolūkiem, garantijas nosacījumi mainās.

1. Pirms ierīces lietošanas, uzmanīgi izlasīt lietošanas instrukciju un rīkties saskaņā ar tās norādījumiem. Ražotājs neņemas atbildību par bojājumiem, kas radušies ierīces nepareizas vai citādi neatbilstošas lietošanas rezultātā.

2. Ierīce paredzēta lietošanai tikai mājas apstākļos. Neizmantojiet ierīci mērķiem, kas neatbilst instrukcijā norādītajiem.

3. Ierīci pieslēgt tikai 220-240 V ~ 50/60 Hz tīkla spriegumam. Ar mērķi palielināt lietošanas drošību, nepieslēgt elektropadeves tīklam vienlaicīgi vairākas elektriskās ierīces.

4. Ievērot īpašu piesardzību ierīces lietošanas laikā, ja tuvumā atrodas mazi bērni. Neļaut bērniem rotaļāties ar ierīci. Neļaut ierīci lietot bērniem vai ar tās lietošanu neiepazīstinātām personām.

5. **BRĪDINĀJUMS:** Šo ierīci nedrīkst izmantot bērni, kuri nav sasnieguši 8 gadu vecumu, personas ar ierobežotām fiziskām vai garīgām spējām vai personas, kurām nav pieredzes vai zināšanas darbā ar ierīci, ja vien ierīces izmantošana nenotiek atbildīgās personas uzraudzībā vai sekojot atbildīgās personas norādījumiem par drošu aprīkojuma ekspluatāciju, apzinoties draudus saistībā ar ierīces izmantošanu. Bērniem nevajadzētu rotaļāties ar ierīci. Ierīces tīrīšanu un uzglabāšanu nedrīkst veikt bērni, kuri nav sasnieguši vismaz 8 gadu vecumu. Šīs darbības jāveic pieaugušo personu uzraudzībā.

6. Vienmēr atvienojiet strāvas vadu no elektropadeves tīkla pēc ierīces lietošanas beigām, kontaktligzdu pieturot ar roku. **NERAUJIET** aiz strāvas vada.

7. Neiegremdējiet strāvas vadu, kontaktdakšu kā arī pašu ierīci ūdenī vai arī jebkāda cita veida šķidrumā. Nepakļaujiet ierīci laika apstākļu iedarbībai (lietus, saule, utml.), kā arī nelietojiet ierīci pārmērīga mitruma apstākļos (vannasistabas, mitri kempinga namiņi).

8. Periodiski pārbaudiet strāvas vada stāvokli. Ja strāvas vads ir bojāts, tas ir jānomaina pret jaunu kvalificētā remontdarbu darbnīcā, lai izvairītos no nevēlamām sekām.

9. Nelietojiet ierīci ar bojātu strāvas vadu, ierīci, kas sabojāta nometot vai klādu citu apstākļu rezultātā kā arī ierīci, kas nepareizi darbojas. Nemēģiniet labot ierīci pašrocīgi, šāda darbība draud ar strāvas triecienu. Bojātu ierīci nododiet attiecīgajā servisa punktā, lai pārbaudītu vai remontētu ierīci. Visa veida remonta darbus drīkst veikt tikai pilnvarota persona autorizētos servisa centros. Nepareizi remonta darbi var izraisīt nopietnus draudus lietotāja veselībai.

10. Ierīci novietot uz vēsas, stabilas, līdzenas virsmas, prom no silstošām virtuves ierīcēm, tādām kā, piemēram: elektriskā plīts, gāzes deglis, utml.

11. Nelietojiet ierīci viegli uzliesmojošu materiālu tuvumā.

12. Strāvas vads nedrīkst nokarāties pāri galda malai vai būt saskarsmē ar karstām virsmām.

13. Neatstājiet ierīci pievienotu elektropadeves tīklam bez uzraudzības.

14. Papildu aizsardzībai, vannas istabas elektrības piegādes ķēdē ieteicams uzstādīt paliekošās strāvas iekārtu (RCD) ar nominālo strāvu, kas nepārsniedz 30 mA. Sajā sakarā, lūdzu, sazinieties ar kvalificētu elektriķi.

15. Neļaujiet ūdenim iekļūt dzinēja vienībā.

16. Izmantojiet tikai oriģinālas montāžas detaļas, kas tika piegādātas kopā ar ventilatoru.

17. Drīkst lietot tikai pilnīgi salikto ierīci. Daļēji salikta ierīce nenodrošina atbilstošu drošību un funkcionalitāti.

UZMANĪBU: VENTILATORU NEDRĪKST IZMANTOT BEZ PRIEKŠĒJĀ UN AIZMUGURĒJĀ VĀKA.

18. Ventilatoru nedrīkst novietot tuvu žalūzijām, aizkariem un citiem priekšmetiem, kas varētu iekļūt ventilatorā.

19. Ventilatora vākā nedrīkst ievietot nekādus priekšmetus. Pastāv risks savainoties un sabojāt ierīci.

PRECES APRAKSTS: Ventilators CR7329

- | | |
|-------------------------------|---------------------------|
| 1. Propellera korpusis | 2. Teleskopiskais statīvs |
| 3. Statīva kājas | 4. Motora korpusis |
| 5. Liela šarnīra poga | 6. Gara skrūve |
| 7. Mazā fiksācijas skrūve | 8. Mazā regulēšanas poga |
| 9. Ātruma regulēšanas poga | 10. Svārstību poga |
| 11. Augstuma regulēšanas poga | |

Montāža

1. Lai savienotu statīva kājas (3) ar teleskopisko statīvu (2), apskatiet attēlu A. Ieskrūvējiet trīs statīva kājas (3) pretēji pulkstenrādītāja virzienam statīva (2).
2. Lai saliktu motora korpusu (4) pie statīva (2) augšdaļas, skatiet attēlu B. Vispirms noņemiet lielo šarnīra pogu (5) un garo skrūvi (6) no teleskopiskā statīva (2), pēc tam noņemiet stiprinājuma skrūvi (7) un mazo regulēšanas pogu (8) no motora korpusa (4) kronšteina.
3. Novietojiet motora korpusu (4) uz statīva (2) augšdaļas un izvelciet garo skrūvi (6) caur kronšteinu. Ieskrūvējiet mazo stiprinājuma skrūvi (7) un pievelciet, bet nepārvelciet pārāk
4. Uzstādiet lielo šarnīra pogu (5) uz skrūves gala (6) un mazo regulēšanas pogu (8) otrā pusē virs skrūves. Pievelciet pogas, turot motora korpusu (4) vertikāli.

Darbība

1. Ventilators ir aprīkots ar 3 ātrumiem un svārstību iespēju. Lai izmantotu ventilatoru, izpildiet tālāk sniegtos vienkāršos norādījumus. Novietojiet ventilatoru uz sausas, līdzenas virsmas, kur tas lietošanas laikā neapgāzīsies. Novietojiet trīs kājas uz āru, cik vien iespējams, lai ventilators būtu stabils.
2. Pārlicinieties, ka ātruma regulēšanas poga (9) motora korpusa augšpusē ir izslēgtā stāvoklī, kas apzīmēta ar nulli. Pēc tam ievietojiet kontaktdakšu atbilstošā kontaktlīdumā.
3. Izvēlieties ventilatora ātrumu, mainot ātruma regulēšanas pogas (9) pozīciju vēlamajā ātrumā:
0 - motors apstāties, ierīce ir izslēgta
1 - lēns ātrums
2 - vidējs ātrums
3 - ātrs ātrums
4. Nospiediet svārstību pogu (10), kas atrodas motora korpusa (4) augšpusē, lai aktivizētu svārstību funkcija plašai gaisa izkliedei. Propellera korpusis (1) griezīsies no kreisās puses uz labo pusi. Lai atgrieztos pie stacionāras darbības, pavelciet uz augšu pogu (10), lai apturētu svārstības, kad dzenskrūves korpusis (1) ir pareizajā stāvoklī.
5. Lai noregulētu teleskopiskā statīva (2) augstumu, atļaidiet augstuma regulēšanas pogu (11), pagriežot to pretēji pulkstenrādītāja virzienam, pēc tam izvelciet vai nospiediet pagarinājuma stieni līdz vajadzīgajam augstumam, pēc tam vēlreiz stingri pievelciet pogu (11)

TĪRĪŠANA UN APKOPE

UZMANĪBU! Neļaujiet ventilatora motora daļai vai nevienai pogai samirkēt.

1. Pirms tīrīšanas izņemiet kontaktdakšu no kontaktlīdumā.
2. Noīrēt korpusa ārpusi ar mitru drānu un kādu vieglu mazgāšanas līdzekli.
3. Glabājiet ventilatoru sausā vietā.

Tehniskie dati:

Jauda: 50W

Maksimālā jauda: 100W

Spriegums: 220-240V ~ 50-60Hz



Apkārtējās vides aizsardzība. Kartona iepakojumu, lūdzu, nododiet atsevišķai pārstrādei. Polietilēna maisiņus (PE) izmest plastmasas izstrādājumiem paredzētajos konteineros. Lietotās elektropreces nododiet attiecīgajos pieņemšanas punktos. Ierīcē satur bīstamas sastāvdaļas, kas var izraisīt draudus apkārtējai videi. Elektroierīce jānodod tā, lai ierobežotu tās atkārtotu izmantošanu. Ja ierīcē atrodas baterijas, izņemiet tās un nododiet pieņemšanas punktā atsevišķi. Produktu neizmest sadzīves atkritumu konteinerā!

EESTI

ÜLDISED OHUTUSJUHISED. LUGEGE SEADME KASUTUSOHUTUST PUUDUTAVAD JUHISED TÄHELEPANELIKULT LÄBI JA HOIDKE ALLES

Kui seadet kasutatakse ärilisel eesmärgil, muutuvad garantiitingimused.

1. Enne seadme kasutamist loe kasutusjuhend hoolikalt läbi ja järgi kõiki seal leiduvaid juhiseid. Tootja ei vastuta nende kahjustuste eest, mis tekivad seadme mitteotstarbekohase kasutamise ja ebaõige käsitlemise tagajärjel.
2. Seade on ettenähtud ainult koduseks kasutamiseks. Ära kasuta seadet mitteotstarbekohastel eesmärkidel.
3. Seade tuleb lülitada ainult 220-240 V ~ 50/60 Hz toitepessa. Selleks, et seadme kasutusohutus oleks suurem, ära lülita üheaegselt ühte vooluringi mitut elektriseadet.
4. Seadme kasutamise ajal ole eriti ettevaatlik ja tähelepanelik siis, kui läheduses viibivad

lapsed. Ära luba lastel mängida seadmega, samuti ära luba lastel ega isikutel, kes ei tunne seda seadet, et nad kasutaksid seda.

5. ETTEVAATUST: 8-aastased ja vanemad lapsed, füüsilise-, sensoorse- või vaimse puudega inimesed, samuti inimesed, kelle pole piisavalt koemusi ega teadmisi seadme kasutamiseks, võivad seadet kasutada vaid nende ohutuse eest vastutava isiku järelevalve all või juhul, kui neile on antud piisavad juhtnöörid seadme ohutuks kasutamiseks ja nad on teadlikud ohtudest, mis võivad seadme kasutamisega kaasneda. Ärge lubage lastel seadmega mängida. Ärge lubage lastel seadet puhastada ega hooldada, välja arvatud juhul, kui laps on 8-aastane või vanem ja tegutseb järelevalve all.

6. Pärast seadme kasutamist võta alati pistik pistikupesast välja, hoides sealjuures pistikupesast kinni. ÄRA tõmba kunagi toitejuhtmest.

7. Ära jäta pistikepessa sisselülitatud seadet ilma järelevalveta.

8. Ära pane kaablit, pistikut ega seadet vette või mingisse muuse vedelikku. Kaitse seadet ilmastikutingimuste (vihm, päike, jne) eest ning ära kasuta kõrgendatud niiskuse tingimustes (vannitoad, niisked kämpingumajad).

9. Kontrolli aeg-ajalt toitejuhtme seisundit. Juhul kui toitejuhe on vigastatud, siis peab ta väljavahetama selleks volitatud remonditöökojas, et vältida hädaohtlikku olukorda.

10. Ära kasuta vigastatud toitejuhtmega seadet, või kui seade kukkus maha või on mingil muul viisil vigastatud või töötab ebaõigelt. Ära paranda seadet ise, sest sa võid saada elektrilöögi. Vigastatud seade anna selleks volitatud remonditöökohta, et ta seal ära parandataks. Kõiki parandustöid võivad teostada ainult selleks volitatud remonditöökojad. Valesti teostatud seadme parandus võib tekitada tõsise oholukorra seadme kasutajale.

11. Pärast kasutamist aseta seade jahedale, kindlale ja siledale pinnale ja vaata, et lähedal poleks soojusallikaid nagu: elektripliit, gaasipliit, jms.

12. Ära kasuta seadet kergestiüttivate materjalide läheduses.

13. Toitejuhe ei või rippuda üle laua ääre või puutuda vastu kuuma pealispinda.

14. Ärge jätke sisselülitatud seadet ega laadijat pistikupesasse järelvalveta.

15. Ohutuse tagamiseks on lisameetmena soovitatav paigaldada elektrijuhtmestikule, kust vannituba toite saab, vahelduvvoolukaitse (RDC), mille nominaalne voolutugevus ei ületa 30 mA. Selles küsimuses pöörduge kvalifitseeritud elektriku poole.

16. Kasutage ainult kaasasolevat originaalset riistvara.

17. Lülitage seade sisse alles pärast täielikku installimist. Osaliselt monteeritud ja kasutusele võetud seade ei taga ohutut kasutamist ja korrektset toimimist.

ETTEVAATUST: ÄRGE PÕORAKE ventilaatorit ilma esi- ja tagaosata.

18. Pange ventilaator eemale kardinatelt, kardinatelt ja muudest esemetest, mida töötab ventilaator võib sisse tõmmata.

19. Ärge pange ventilaatori kattesse mingeid esemeid. Vastasel korral võib see põhjustada kehavigastusi või seadet kahjustada.

TOOTE KIRJELDUS: Ventilaator CR7329

- | | |
|--------------------------------|---------------------------|
| 1. Propelleri korpus | 2. Teleskoopjalg |
| 3. Statiivi jalad | 4. Mootori korpus |
| 5. Suur pöördenupp | 6. Pikk polt |
| 7. Väike kinnituskruvi | 8. Väike reguleerimisnupp |
| 9. Kiiruse reguleerimise nupp | 10. Võnkumisnupp |
| 11. Kõrguse reguleerimise nupp | |

Kokkupanek

1. Kui soovite statiivi jalgu (3) teleskoopjalga (2) ühendada, vaadake pilti A. Keerake kolm statiivi jalga (3) vastupäeva statiivi (2).
2. Mootori korpuse (4) statiivi (2) ülaossa kokkupanemiseks vaadake pilti B. Kõigepealt eemaldage teleskoopstatiivi (2), seejärel

eemaldage kinnituskrui (7) ja väike reguleerimisnupp (8) mootori korpuse (4) klambrist.

3. Asetage mootori korpus (4) statiivi (2) ülaosale ja keerake pikk polt (6) läbi kronsteini. Keerake väike kinnituskrui (7) sisse ja pingutage, kuid ärge pingutage üle

4. Paigaldage suur pöördnupp (5) poldi (6) otsa ja väike reguleerimisnupp (8) teisel pool poldi kohal. Pingutage nuppe, hoides mootori korpust (4) püsti.

Operatsioon

1. Ventilator on varustatud 3 kiirusega ja võnkumisvõimalusega. Ventilatori kasutamiseks järgige allolevaid lihtsaid juhiseid. Asetage ventilator kuivale tasasele pinnale, kus see kasutamise ajal ümber ei lähe. Ventilatori stabiilsuse tagamiseks pange kolm jalga väljapoole nii kaugele kui võimalik.

2. Veenduge, et mootori korpuse peal olev kiiruse reguleerimisnupp (9) on nulliga tähistatud väljalülitatud asendis. Seejärel sisestage toitepistik sobivasse pistikupesasse.

3. Valige ventilatori kiirus, muutes kiiruse reguleerimisnupu (9) asendit soovitud kiiruseks:

0 - mootor seiskub, seade on välja lülitatud

1 - aeglane kiirus

2 - keskmine kiirus

3 - kiire kiirus

4. Vajutage mootori korpuse (4) peal olevale võnkenupule (10)

võnkumisfunktsioon õhu laialdaseks jaotamiseks. Propelleri korpus (1) pöörleb vasakult küljelt paremale. Stationsaarse töö juurde naasmiseks tõmmake võnkumise peatamiseks nuppu (10) üles, kui söukruvi korpus (1) on õiges asendis.

5. Teleskoopstatiivi (2) kõrguse reguleerimiseks vabastage kõrguse reguleerimisnupp (11), keerates seda vastupäeva, seejärel tõmmake pikendusvarras soovitud kõrgusele välja või lükake see alla, seejärel keerake nupp (11) uuesti tagavasti kinni. .

PUHASTAMINE JA HOOLDUS

ETTEVAATUST: Ärge laske ventilatori mootoriosal ega nuppudel märjaks saada.

1. Enne puhastamist eemaldage pistik pistikupesast.

2. Puhastage väliskesta niiske lapiga mõne õrna pesuvahendiga.

3. Hoidke ventilatorit kuivas kohas.

Tehnilised andmed:

Võimsus: 50W

Maksimaalne võimsus: 100W

Pinge: 220-240V ~ 50-60Hz



Hoolitse keskkonnakaitse eest.

Kartongist pakendid vii makulatuuri. Kilekotid (PE) viska kasutatud plastiku jaoks ettenähtud mahutitesse.

Kasutatud seadmed vii selleks ettenähtud kogumispunktidesse, sest seadmes leiduvad ohtlikud elemendid võivad olla kahjulikud keskkonnale. Elektriseadmed tuleb anda nii ära, et seadet ei saaks enam uuesti kasutada. Kui seadmes on patareid, tuleb need välja võtta ja anda eraldi kogumispunkti.

Seadet ei tohi visata olmejäätmete konteineritesse!!

ROMÂNĂ

INSTRUCȚIUNI IMPORTANTE CU PRIVIRE LA SIGURANȚA DE UTILIZARE CITIȚI CU ATENȚIE ȘI PĂSTRAȚI PENTRU VIITOR

1. Înainte de a începe utilizarea dispozitivului citiți manualul de instrucțiuni și urmați instrucțiunile conținute de acesta. Producătorul nu este responsabil pentru daunele cauzate de utilizarea dispozitivului care nu este în conformitate cu destinația sau deservirea incorectă a acestuia.

2. Dispozitivul este destinat numai pentru uz casnic. Nu folosiți acest dispozitiv în alte scopuri decât cele pentru care este destinat. Dispozitivul este destinat numai pentru uz casnic. Nu folosiți acest dispozitiv în alte scopuri decât cele pentru care este destinat.

3. "Dispozitivul trebuie conectat numai la o priză cu legătură la pământ 220-240 V ~ 50/60 Hz.

În vederea măririi siguranței beneficiarului la un singur circuit, nu trebui conectate în același timp mai multe aparate electrice."

4. Trebuie să fiți foarte precauți în cazul folosirii dispozitivului în cazul în care în apropierea acestuia se află copii. Nu permiteți copiilor să se joace cu dispozitivul și nu permiteți folosirea acestuia de către copii și persoanele care nu cunosc dispozitivul.

5. AVERTIZARE: Acest dispozitiv poate fi utilizat de copii care au vârsta de peste 8 ani și mai mari, de către persoane cu capacități fizice, senzoriale și mentale limitate și de către persoane fără experiență și care nu cunosc dispozitivul, atunci când acestea sunt supravegheate sau au fost instruite cu privire la utilizarea dispozitivului în siguranță și

cunosc pericolele care reies din utilizarea acestui dispozitiv. Copii nu ar trebui să se joace cu echipamentul. Curățarea și conservarea dispozitivului nu trebuie realizată de copii, în afara cazului în care aceștia au depășit vârsta de 8 ani și aceste activități sunt realizate sub supravegherea unei persoane adulte.

6.Întotdeauna după ce dispozitivul nu mai este folosit scoateți ștecherul din priza de alimentare cu curent electric și țineți priza cu mâna. NU trageți de cablul de alimentare.

7.Nu scufundați cablul, ștecherul și nici întregul dispozitiv în apă sau alt lichid. Nu expuneți echipamentul la acțiunile condițiilor atmosferice (ploaie, raze solare, etc.) și nici nu îl folosiți în condiții de umiditate ridicată (baie, bungalouri cu umezeală).

8.Periodic trebuie să verificați starea cablului de alimentare. În cazul în care cablul de alimentare este deteriorat, acesta trebuie înlocuit cu unul nou de către un atelier de specialitate în scopul de a evita orice pericol.

9.Nu folosiți dispozitivul care are defect cablul de alimentare sau în cazul în care acesta a fost scăpat din mână sau este defect în orice alt mod sau în cazul în care nu funcționează corect. Nu reparați singuri dispozitivul deoarece acest lucru poate conduce la electrocutare. Dispozitivul defect trebuie să îl transmiteți către un service pentru ca acesta să fie verificat și în caz de nevoie reparat. Toate reparațiile pot fi efectuate numai de către punctele de service care posedă autorizație. Reparația care nu este realizată incorect poate cauza pericol grav pentru beneficiar.

10.Dispozitivul trebuie amplasat pe o suprafață stabilă, netedă, departe de dispozitivele de bucătărie care redau căldură, așa cum ar fi: aragazul electric și cel pe gaz etc.

11.Nu folosiți dispozitivul în apropierea materialelor combustibile.

12.Cablul de alimentare nu poate să atârne peste marginea mesei sau să atingă suprafețele fierbinți.

13.Nu se permite lăsarea dispozitivului pornit și nici a alimentatorului în priză fără supraveghere.

14.Pentru a asigura o protecție suplimentară, se recomandă instalarea pe circuitul electric a unui dispozitiv cu curent diferențial (RCD) cu curent alternativ diferențial care nu va depăși 30 mA. În acest sens trebuie să vă adresați unui electrician specialist.

15. Protejați partea motorie a unității de imersie în apă.

16. Folosiți numai hardware-ul de montaj original furnizat.

17. Porniți dispozitivul numai după instalarea completă. Dispozitivul parțial asamblat și pus în funcțiune nu asigură o utilizare sigură și o funcționare corectă.

ATENȚIE: NU ÎNCETIȚI ventilatorul, FĂRĂ ÎNCĂLCĂRILE FRANȚE ȘI SPATE.

18. Instalați ventilatorul departe de perdele, perdele sau alte obiecte care pot fi trase de ventilatorul de lucru.

19. Nu introduceți niciun obiect în capacul ventilatorului. În caz contrar, poate duce la vătămări corporale sau deteriorarea dispozitivului.

DESCRIEREA PRODUSULUI: FAN CR7329

- | | |
|----------------------------------|-------------------------|
| 1. Carcasa elicei | 2. Trepied telescopic |
| 3. Picioare trepied | 4. Carcasă motor |
| 5. Buton pivot mare | 6. Șurub lung |
| 7. Șurub mic de fixare | 8. Buton mic de reglare |
| 9. Buton de control al vitezei | 10. Buton de oscilație |
| 11. Buton de reglare a înălțimii | |

Asamblare

1. Pentru a conecta picioarele trepiedului (3) la trepiedul telescopic (2) uitați-vă la imaginea A. Înșurubați cele trei picioare ale trepiedului (3) în sens invers acelor de ceasornic în trepied (2).
2. Pentru a asambla carcasa motorului (4) în partea superioară a trepiedului (2) uitați-vă la imaginea B. Scoateți mai întâi butonul pivot mare (5) și șurubul lung (6) din partea superioară a trepiedului telescopic (2), apoi scoateți șurubul de fixare (7) și butonul mic de reglare (8) de pe suportul carcasei motorului (4).
3. Așezați carcasa motorului (4) pe partea superioară a trepiedului (2) și filetați șurubul lung (6) prin suport. Înșurubați șurubul mic de fixare (7) și strângeți, dar nu strângeți excesiv
4. Montați butonul mare de pivotare (5) pe capătul șurubului (6) și butonul mic de reglare (8) de cealaltă parte deasupra șurubului. Strângeți butoanele în timp ce țineți carcasa motorului (4) în poziție verticală.

Operațiune

1. Ventilatorul este echipat cu 3 viteze și o opțiune de oscilație. Pentru a utiliza ventilatorul, urmați instrucțiunile simple de mai jos. Așezați ventilatorul pe o suprafață uscată, plană, unde nu se va răsturna în timpul utilizării. Puneți trei picioare în afară cât mai mult posibil pentru a menține ventilatorul stabil.
2. Asigurați-vă că butonul de reglare a vitezei (9) de deasupra carcasei motorului este în poziția oprit marcată de zero. Apoi introduceți ștecherul într-o priză electrică adecvată.
3. Selectați viteza ventilatorului schimbând poziția butonului de control al vitezei (9) în viteza dorită:
 - 0 - motor oprit, dispozitivul este oprit
 - 1 - viteză lentă
 - 2 - viteză medie
 - 3 - viteză rapidă
4. Apăsăți butonul de oscilație (10) de deasupra carcasei motorului (4) pentru a activa funcție de oscilație pentru distribuția largă a aerului. Carcasa elicei (1) se va roti de la stânga la dreapta. Pentru a reveni la funcționarea staționară, trageți în sus butonul (10) pentru a opri oscilația când carcasa elicei (1) este în poziția corectă.
5. Pentru a regla înălțimea trepidului telescopic (2) slăbiți butonul de reglare a înălțimii (11) rotindu-l în sens invers acelor de ceasornic, apoi trageți sau împingeți în jos stâlpul de extensie la înălțimea dorită, apoi strângeți din nou ferm butonul (11).

CURATENIE SI MENTENANTA

ATENȚIE: Nu permiteți ca partea motorului ventilatorului sau butoanele să se ude.

1. Înainte de curățare scoateți ștecherul din priză electrică.
2. Curățați carcasa exterioră cu o cârpă umedă cu un detergent ușor.
3. Păstrați ventilatorul într-un loc uscat.

Date tehnice:

Putere: 50W

Putere maxima: 100W

Tensiune: 220-240V ~ 50-60Hz



Din grija pentru mediul înconjurător. Ambalajele din carton vă rugăm să le transmiteți la centrele de maculatură. Sacii din polietilenă (PE) trebuie aruncați în recipientele pentru materialele plastice. Dispozitivul uzat trebuie transmis la punctul corespunzător de depozitare, deoarece componentele periculoase care se găsesc în dispozitiv pot fi foarte periculoase pentru mediul înconjurător. Dispozitivul electric trebuie transmis în așa fel încât să se limiteze utilizarea lui repetată. Dacă în dispozitiv se găsesc baterii acestea trebuie scoase și transmise către punctul de depozitare a acestora, separat.

BOSANSKI

OPŠTI USLOVI BEZBJEDNOSTI. VAŽNE UPUTE KOJE SE TIČU BEZBJEDNOSTI UPOTREBE. PROČITAJTE IH PAŽLJIVO I SAČUTOVAJTE KAKO BISTE IH KONSULTOVALI U BUDUĆNOSTI

1. Prije početka eksploatacije aparata treba pročitati uputstvo za upotrebu i postupati prema njegovim uputama. Proizvođač ne snosi odgovornost za štete koje su nastale uslijed nenamjenske upotrebe ili neodgovarajućeg rukovanja.
2. Aparat je namjenjen isključivo za kućnu upotrebu. Ne smije se koristiti u druge svrhe – koje nisu u skladu s njegovom namjenom.
3. Aparat treba priključiti isključivo u utičnicu sa uzemljenjem 220-240 V ~ 50/60 Hz. U cilju povećanja bezbjednosti eksploatacije, u jedno strujno kolo se ne može istovremeno priključiti više električnih uređaja.
4. Treba obraćati posebnu pažnju tokom korištenja aparata, kad se u blizini nalaze djeca. Nemojte dopustiti djeci da se igraju aparatom. Nemojte dozvoljavati djeci niti osobama koje nisu upoznate sa aparatom da ga koriste.
5. UPOZORENJE: Ovaj uređaj mogu da koriste djeca starija od 8 godina i osobe sa ograničenim fizičkim, osjetilnim i mentalnim sposobnostima ili osobe neiskusne te neupoznate sa uređajem, ako se upotreba vrši pod nadzorom osobe odgovorne za njihovu bezbjednost ili ako su ove osobe dobile upute vezane za bezbjednu upotrebu uređaja i svjesne su opasnosti vezanih za upotrebu uređaja. Djeca se ne smiju igrati sa uređajem. Čišćenje i konzervacija uređaja ne smije se vršiti od strane djece, sem ako su starija od 8 godina i vrše ove radnje pod nadzorom odrasle osobe
6. Uvijek nakon upotrebe, izvadite utikač iz utičnice za napajanje, pridržavajući utičnicu rukom. NEMOJTE vući mrežni kabel.
7. Ne potapati kabel, utikač ili sav aparat u vodu ili bilo koju drugu tečnost. Ne izlagati

djeinstvu atmosferskih prilika (kiša, sunce i dr.) i ne koristiti u uslovima povišene vlažnosti (kupatila, „vlažne“ vikendice).

8. Periodično provjeravajte stanje kabela za napajanje. Ako je kabel za napajanje oštećen, treba biti promjenjen od strane specijalizovanog servisa sa ciljem sprječavanja opasnosti.

9. Nemojte koristiti aparat: kad je oštećen kabel za napajanje, nakon pada na tlo, kad je na bilo koji način oštećen, kad nepravilno radi. Nemojte samostalno popravljati aparat zbog opasnosti od udara struje. Oštećen aparat predajte odgovarajućem servisu da izvrši provjeru ili popravak. Sve popravke mogu vršiti isključivo ovlašteni servisi. Nepravilno izveden popravak može prouzročiti ozbiljnu opasnost za korisnika.

10. Aparat treba staviti na hladnu, stabilnu, ravnu površinu, daleko od zagrijanih kuhinjskih uređaja kao što su: štednjak, plinski plamenik i dr.

11. Nemojte koristiti aparat u blizini lako zapaljivih materijala.

12. Kabel za napajanje ne može visjeti preko ruba stola niti dodirivati vruće površine.

13. Aparat ili uređaj za napajanje ne smiju da budu priključeni na utičnicu bez nadzora.

14. Da se obezbijedi dodatna zaštita preporučujemo da u električnom krugu instalirate zaštitni uređaj diferencijalne struje (RCD) sa nominalnom diferencijalnom strujom, koja nije veća od 30 mA. U vezi sa tim treba se obratiti električaru-stručnjaku.

15. Zaštitite motorni dio jedinice od uranjanja u vodu.

16. Koristite samo isporučeni originalni hardver za ugradnju.

17. Uključite uređaj tek nakon završetka instalacije. Djelomično sastavljen i pušten u rad uređaj ne osigurava sigurnu upotrebu i pravilan rad.

OPREZ: NE VERZATITE NA VENTILATORU BEZ PREDNJIH I ZADNJIH POKLOPCA.

18. Postavite ventilator dalje od zavesa, zavesa ili drugih predmeta koje radni ventilator može povući.

19. Ne stavljajte nikakve predmete u poklopac ventilatora. U suprotnom može doći do osobnih ozljeda ili oštećenja uređaja.

OPIS PROIZVODA: VENTILATOR CR7329

- | | |
|---------------------------------|-----------------------------|
| 1. Kućište elise | 2. Teleskopski stativ |
| 3. Noge stativa | 4. Kućište motora |
| 5. Veliko okretno dugme | 6. Dugi vijak |
| 7. Mali pričrveni vijak | 8. Mali gumb za podešavanje |
| 9. Dugme za kontrolu brzine | 10. Dugme za oscilovanje |
| 11. Dugme za podešavanje visine | |

Montaža

1. Da biste spojili nogice stativa (3) sa teleskopskim tronošcem (2), pogledajte sliku A. Zavrnite tri noge stativa (3) u smjeru suprotnom od kazaljke na satu u stativ (2).

2. Da biste sklopili kućište motora (4) na vrh stativa (2), pogledajte sliku B. Prvo uklonite veliko okretno dugme (5) i dugačak vijak (6) s vrha teleskopskog stativa (2), zatim uklonite pričrveni vijak (7) i mali gumb za podešavanje (8) s držača kućišta motora (4).

3. Postavite kućište motora (4) na vrh stativa (2) i provucite dugački vijak (6) kroz držač. Uvijte mali pričrveni vijak (7) i pritegnite, ali nemojte previše pritezati

4. Postavite veliko okretno dugme (5) na kraj vijka (6) i malo dugme za podešavanje (8) s druge strane iznad vijka. Pritegnite gumbе držeći kućište motora (4) uspravno.

Operacija

1. Ventilator je opremljen s 3 brzine i opcijom osciliranja. Da biste koristili ventilator, slijedite jednostavne upute u nastavku. Ventilator postavite na suhu, ravnu površinu gdje se neće prevrnuti tokom upotrebe. Postavite tri noge prema van što je više moguće kako bi ventilator ostao stabilan.

2. Uvjerite se da je gumb za kontrolu brzine (9) na vrhu kućišta motora u isključenom položaju označen nulom. Zatim utaknite utikač u odgovarajuću utičnicu.

3. Odaberite brzinu ventilatora promjenom položaja gumba za kontrolu brzine (9) u željenu brzinu:

0 - motor je zaustavljen, uređaj je isključen

1 - mala brzina

2 - srednja brzina

3 - velika brzina

4. Pritisnite dugme za oscilovanje (10) na vrhu kućišta motora (4) da biste aktivirali funkcija oscilacije za široku distribuciju zraka. Kućište propelera (1) će se okretati s lijeve na desnu stranu. Da biste se vratili u mirovanje, povucite gumb (10) da biste zaustavili oscilacije kada je kućište propelera (1) u ispravnom položaju.
5. Da biste podesili visinu teleskopskog stativa (2), olabavite gumb za podešavanje visine (11) okretanjem u smjeru suprotnom od kazaljke na satu, zatim izvucite ili gurnite produžni stup do željene visine, a zatim ponovno čvrstoategnite gumb (11).

ČIŠĆENJE I ODRŽAVANJE

OPREZ: Nemojte dozvoliti da se motorni dio ventilatora ili bilo koji taster nakvase.

1. Prije čišćenja izvucite utikač iz električne utičnice.
2. Očistite vanjsko kućište vlažnom krpom s blagim deterdžentom.
3. Ventilator čuvajte na suvom mestu.

Tehnički podaci:

Snaga: 50W

Maksimalna snaga: 100W

Napon: 220-240V ~ 50-60Hz



Brinući za okoliš. Molimo Vas da kartonska pakovanja odnesete u otkup otpadnog papira. Polietilenske džakove (PE) bacajte u kontejner za plastiku. Iskorišćen uređaj treba odneti na odgovarajuću deponiju, jer opasni sastojci koji se u njemu nalaze, mogu biti opasni za okoliš. Električni uređaj treba odneti na način, koji ograničava njegovu ponovnu upotrebu i korištenje. Ako se u uređaju nalaze baterije, treba ih izvaditi i odvojeno predati na deponiju. Uređaj se ne smije bacati u kontejner za komunalni otpad!!

MAGYAR

A BIZTONSÁGRA VONATKOZÓ FONTOS UTASÍTÁSOK OLVASSA EL FIGYELMESEN, ÉS ŐRIZZE MEG A KÉSŐBBIEKRE

1. A készülék használatbavétele előtt olvassa el a kezelési útmutatót, és járjon el az abban leírtak szerint. A gyártó nem vállal felelősséget a rendeltetéstől eltérő használatból vagy a nem megfelelő kezelésből eredő esetleges károkért.
2. A berendezés kizárólag otthoni használatra készült. Ne használja, más, a rendeltetésétől eltérő célra.
3. A berendezést kizárólag 220-240 V ~ 50/60 Hz, földelt dugaszolóaljzatra szabad csatlakoztatni.
A biztonság fokozása érdekében egy áramkörre nem szabad egy időben nagyon sok elektromos készüléket kötni.
4. Különösen óvatosan kell eljárni a készülék használatakor, ha a közelben gyerekek tartózkodnak. Nem szabad megengedni, hogy a gyerekek játszanak a készülékkel, sem pedig azt, hogy a berendezést nem ismerő személyek használják.
5. FIGYELMEZTETÉS: Jelen készüléket használhatják 8 évnél idősebb gyermekek, valamint fizikai, érzékelő vagy pszichikai képességeikben korlátozott személyek, vagy olyan valaki, aki nem ismeri a készüléket, nincs vele tapasztalata, feltéve, hogy ez a biztonságukért felelős személy felügyeletével történik, vagy kioktatták őket a készüléknek biztonságos használatára, és tudatában vannak a használatával járó veszélyeknek. A gyerekek nem játszhatnak a berendezéssel. A berendezést ne tisztítsák és ne tartsák karban gyerekek, esetleg csak akkor, ha 8 évnél idősebbek, és ezt felügyelettel teszik.
6. Használat után húzza ki a dugaszt a hálózati dugaszolóaljzathoz úgy, hogy kézzel tartja a dugaszolóaljzatot. NE húzza a hálózati kábelnél fogva.
7. Ne merítse a kábelt, a dugaszt vagy az egész készüléket vízbe vagy más folyadékba. Ne tegye ki a készüléket az időjárás hatásainak (eső, napsütés stb.), és ne használja megnövekedett páratartalmú körülmények között (fürdőszoba, nedves kempingházak).
8. Időként ellenőrizze a hálózati kábel állapotát. Ha a hálózati kábel sérült, akkor a veszély megszüntetése érdekében azt erre specializált javítóműhelyben ki kell cseréltetni.
9. Ne használja a készüléket sérült hálózati kábellel, vagy ha azt leejtették, vagy bármilyen más módon megsérült, illetve rosszul működik. Ne javítsa önállóan a készüléket, mivel ez áramütés veszélyével jár. A sérült berendezést adja be megfelelő szervizbe ellenőrzésre

vagy javításra. Bármilyen javítást kizárólag erre jogosult szerviz végezhet. A helytelenül végzett javítás komoly veszélyt jelenthet a használó számára.

10. A készüléket hideg, stabil, lapos felületre kell állítani, messze olyan konyhai készülékektől, amelyek felmelegedhetnek: pl. mikrosütőtől, gáztűzhelytől stb.

11. Ne használja a készüléket gyúlékony anyagok közelében.

12. A hálózati kábel nem lóghat az asztal szélén túl, vagy nem érhet forró felülethez.

13. Nem szabad felügyelet nélkül hagyni a bekapcsolt készüléket vagy tápegységet.

14. Plusz védelem érdekében ajánlott az elektromos áramkörbe 30 mA-t nem meghaladó névleges túláramra méretezett túláram-védőkapcsolót (RDC) kell beépíteni. Ezt villanyszerelőre kell bízni.

15. Védje az egység motorrészét a vízbe merüléstől.

16. Csak az eredeti felszerelést használja.

17. A készüléket csak a teljes telepítés után kapcsolja be. A részben összeszerelt és üzembe helyezett eszköz nem garantálja a biztonságos használatot és a megfelelő működést.

VIGYÁZAT: NE VIGYÁZZA A VENTILÁTOROT ELSŐ ÉS HÁTSÓ FEDŐK NÉLKÜL.

18. Helyezze a ventilátort függönyöktől, függönyöktől és más tárgyaktól távol, amelyeket a működő ventilátor behúzhat.

19. Ne helyezzen semmilyen tárgyat a ventilátor fedeleibe. Ellenkező esetben személyi sérülésekhez vagy a készülék károsodásához vezethet.

TERMÉKLEÍRÁS: VENTILÁTOR CR7329

- | | |
|----------------------------|------------------------|
| 1. Propeller ház | 2. Teleszkópos állvány |
| 3. Állványlábak | 4. Motorház |
| 5. Nagy forgógomb | 6. Hosszú csavar |
| 7. Kis rögzítőcsavar | 8. Kis állítógomb |
| 9. Sebességszabályozó gomb | 10. Oszcillációs gomb |
| 11. Magasságállító gomb | |

Összeszerelés

1. Az állványlábak (3) és a teleszkópos állvány (2) csatlakoztatásához nézze meg az A képet. Csavarja be a három állványlábát (3) az óramutató járásával ellentétes irányba az állványba (2).
2. A motorház (4) az állvány (2) tetejére történő összeszereléséhez nézze meg a B ábrát. Először távolítsa el a nagy forgógombot (5) és a hosszú csavart (6) a teleszkópos állvány (2), majd távolítsa el a rögzítőcsavart (7) és a kis beállító gombot (8) a motorház (4) konzoljáról.
3. Helyezze a motorházát (4) az állvány (2) tetejére, és csavarja át a hosszú csavart (6) a konzolon. Csavarja be a kis rögzítőcsavart (7) és húzza meg, de ne húzza túl
4. Illessze a nagy forgógombot (5) a csavar végére (6), és a kis beállító gombot (8) a csavar feletti másik oldalra. Húzza meg a gombokat, miközben a motorházát (4) függőlegesen tartja.

Művelet

1. A ventilátor 3 sebességgel és oszcillációs opcióval van felszerelve. A ventilátor használatához kövesse az alábbi egyszerű utasításokat. Helyezze a ventilátort egy száraz, sík felületre, ahol használat közben nem borul fel. Húzza ki három lábát kifelé, amennyire csak lehetséges, hogy a ventilátor stabil maradjon.
2. Győződjön meg arról, hogy a motorház tetején lévő fordulatszám -szabályozó gomb (9) a nullával jelzett kikapcsolt helyzetben van. Ezután dugja be a hálózati csatlakozót a megfelelő elektromos aljzatba.
3. Válassza ki a ventilátor fordulatszámát a sebességszabályozó gomb (9) pozíciójának kívánt sebességre való változtatásával:
0 - a motor leállt, a készülék ki van kapcsolva
1 - lassú sebesség
2 - közepes sebesség
3 - gyors sebesség
4. Nyomja meg a lengőgombot (10) a motorház (4) tetején, hogy aktiválja a
oszcillációs funkciót a széles levegőeloszlás érdekében. A légcsvarház (1) balról jobbra fog forogni. A helyhez kötött működéshez való visszatéréshez húzza felfelé a gombot (10) az oszcilláció leállításához, amikor a légcsvarház (1) a megfelelő helyzetben van.
5. A teleszkópos állvány (2) magasságának beállításához lazítsa meg a magasságállító gombot (11) az óramutató járásával ellentétes irányba forgatva, majd húzza ki vagy nyomja le a hosszabbító rudat a kívánt magasságra, majd húzza meg ismét erősen a gombot (11).

TISZTÍTÁS ÉS KARBANTARTÁS

FIGYELMEZTETÉS: Ne engedje, hogy a ventilátor motor része vagy bármely gombja vizes legyen.

1. Tisztítás előtt húzza ki a dugót a konnektorból.
2. Nedves ruhával, enyhe tisztítószerrel tisztítsa meg a külső burkolatot.
3. A ventilátort száraz helyen tárolja.

Műszaki adatok:

Teljesítmény: 50W

Max teljesítmény: 100W

Feszültség: 220-240V ~ 50-60Hz



A környezet védelme érdekében kérjük külön karton dobozok és műanyag zsákokat és dobja őket a megfelelő hulladék közé. Használt készüléket kell eljuttatni a kijelölt gyűjtőhelyekre miatt veszélyes elemek alkatrészeket, amelyek hatással lehetnek a környezetre. Ne dobja a készüléket a közös szemétkosárba.

SUOMI

KÄYTTÖTURVALLISUUSEHDOT

LUE HUOLELLISESTI JA SÄILYÄ TULEVAA KÄYTTÖÄ VARTEN

1. Ennen laitteen käyttöönottoa lue tämä käyttöohje ja noudata sen määräyksiä. Valmistaja ei ole vastuussa väärinkäytöstä tai virheellisestä huollosta aiheutuvista vahingoista.
2. Laite on tarkoitettu ainoastaan kotitalouskäyttöön. Älä käytä laitetta käyttötarkoituksensa vastaisella tavalla.
3. Laite on kytkettävä ainoastaan maadoitettuun 220-240 V ~ 50/60 Hz pistorasiaan. Käyttöturvallisuuden parantamiseksi yhteen sähköpiiriin ei saa kytkeä samanaikaisesti useampia sähkölaitteita.
4. Toimi erittäin varovaisesti, mikäli laitteen käyttöaikana sen lähellä on lapsia. Älä anna lasten leikkiä laitteella; kiellä lapsia ja laitteeseen perehtymättömiä henkilöitä käyttämästä sitä.
5. VAROITUS: Laitetta saavat käyttää yli 8-vuotiaat lapset sekä liikuntarajoitteiset ja vajaamieliset tai laitteen käyttöön perehtymättömät henkilöt ainoastaan heidän turvallisuudestaan vastaavan henkilön valvonnassa tai mikäli he ovat saaneet opastusta laitteen turvallisesta käytöstä ja ovat tietoisia mahdollisista siihen liittyvistä käyttövaaroista. Lapset eivät saa leikkiä laitteella. Lapset eivät saa puhdistaa tai käsitellä laitetta, paitsi jos he ovat vähintään 8-vuotiaita ja tekevät sitä valvonnassa.
6. Aina käytön jälkeen irrota pistoke pitäen kädellä pistorasiasta. ÄLÄ vedä virtajohdosta.
7. Älä upota virtajohtoa, pistoketta tai koko laitetta veteen tai muihin nesteisiin. Älä altista laitetta säävaikutukselle (vesisade, aurinko, jne.). Älä käytä hyvin kosteissa tiloissa (kylpyhuone, kostea mökki).
8. Tarkista säännöllisesti johdon kunto. Jos virtajohto on vaurioitunut, se on korjattava valtuutetussa huoltoliikkeessä vaaratilanteiden välttämiseksi.
9. Älä käytä laitetta, mikäli sen virtajohto on vaurioitunut tai jos laite on pudonnut tai vaurioitunut muulla tavalla tai se ei toimi oikein. Älä korjaa laitetta omaehtoisesti sähköiskuvaaran vuoksi. Vie viallinen laite asianmukaiselle huoltoliikkeelle tarkastettavaksi ja korjattavaksi. Kaikkia korjauksia saa tehdä ainoastaan valtuutetussa huoltoliikkeessä. Virheellinen korjaus voi aiheuttaa käyttäjän vakavan loukkaantumiskaavan.
10. Sijoita laite viileälle, tukevalle ja tasaiselle alustalle, pitäen turvaväliä lämmityslaitteista

ja kodinkoneista, kuten sähköhellasta, kaasupolttimista jne.

11. Älä käytä laitetta tulenarkojen aineiden läheisyydessä.

12. Virtajohto on estettävä roikkumisesta pöydän reunan yli tai kuumien pintojen koskettamisesta.

13. Älä jätä laitetta tai virransyöttölaitetta pistorasiaan ilman valvontaa.

14. Lisäsuojauksen varmistamiseksi suositellaan asentamaan laitteen virtapiiriin vikavirtasuojakytkimen (RCD), jonka nimellisvirta on korkeintaan 30 mA. Täältä osin on otettava yhteyttä pätevään sähköasentajaan.

15. Suojaa yksikön moottoriosaa upottamatta veteen.

16. Käytä vain mukana toimitettua alkuperäistä kiinnityslaitetta.

17. Kytke laite päälle vain asennuksen jälkeen. Osittain koottu ja käyttöön otettu laite ei takaa turvallista käyttöä ja asianmukaista toimintaa.

VAROITUS: ÄLÄ KYTKE TUULETTIMAA ILMAINEN ETU- JA TAKAPAATTIMIA.

18. Aseta tuuletin kauemmaksi verhoista, verhoista tai muista esineistä, jotka toimiva tuuletin voi vetää.

19. Älä työnnä esineitä tuulettimen koteloon. Muuten se voi johtaa henkilövahinkoihin tai laitteen vaurioitumiseen.

TUOTEKUVAUS: TUULETIN CR7329

- | | |
|--------------------------|-----------------------|
| 1. Potkurikotelo | 2. Teleskooppijalusta |
| 3. Jalustan jalat | 4. Moottorin kotelo |
| 5. Iso kääntönuppi | 6. Pitkä pultti |
| 7. Pieni kiinnitysruuvi | 8. Pieni säätönuppi |
| 9. Nopeuden säätönuppi | 10. Värähtelynuppi |
| 11. Korkeuden säätönuppi | |

Kokoonpano

1. Kytke jalustan jalat (3) teleskooppijalkaan (2) katso kuvaa A. Ruuvaa kolme jalustan jalkaa (3) vastapäivään jalustaan (2).
2. Koska moottorikotelo (4) jalustan (2) päälle katsomalla kuvaa B. Irrota ensin iso kääntönuppi (5) ja pitkä pultti (6) teleskooppijalustan (2), irrota sitten kiinnitysruuvi (7) ja pieni säätönuppi (8) moottorin kotelon (4) kiinnikkeestä.
3. Aseta moottorikotelo (4) jalustan (2) päälle ja pujota pitkä pultti (6) pidikkeen läpi. Kierrä pieni kiinnitysruuvi (7) sisään ja kiristä, mutta älä kiristä liikaa
4. Aseta iso kääntönuppi (5) pultin (6) päähän ja pieni säätönuppi (8) ruuvin yläpuolelle. Kiristä nupit pitäen moottorin koteloa (4) pystyssä.

Operaatio

1. Tuuletin on varustettu 3 nopeudella ja värähtelyvaihtoehdolla. Käytä tuuletinta noudattamalla alla olevia yksinkertaisia ohjeita. Aseta tuuletin kuivalle, tasaiselle pinnalle, jossa se ei kaadu käytön aikana. Aseta kolme jalkaa ulospäin niin pitkälle kuin mahdollista, jotta tuuletin pysyy vakaana.
2. Varmista, että moottorin kotelon päällä oleva nopeuden säätönuppi (9) on nollassa merkityssä off -asennossa. Työnnä sitten virtapistoke sopivaan pistorasiaan.
3. Valitse tuulettimen nopeus muuttamalla nopeuden säätönupin (9) asento haluamaasi nopeuteen:
0 - moottori pysähtynyt, laite on sammutettu
1 - hidas nopeus
2 - keskinopeus
3 - nopea nopeus
4. Paina moottorin kotelon (4) päällä olevaa värähtelynuppia (10) aktivoiaksesi värähtelytoiminto laajalle levitetyle ilmalle. Potkuripesä (1) pyörii vasemmalta puolelta oikealle. Palaa paikallaan vetämällä nuppia (10) ylös pysäyttääksesi värähtelyn, kun potkurikotelo (1) on oikeassa asennossa.
5. Teleskooppijalan (2) korkeuden säätämiseksi löysää korkeuden säätönuppia (11) kiertämällä sitä vastapäivään, vedä sitten ulos tai työnnä jatkoakseli haluttuun korkeuteen ja kiristä sitten nuppi (11) uudelleen tiukasti. .

PUHDISTUS JA HUOLTO

VAROITUS: Älä anna tuulettimen moottoriosan tai painikkeiden kastua.

1. Irrota pistoke pistorasiasta ennen puhdistusta.
2. Puhdista kotelon ulkopinta kostealla liinalla miedolla pesuaineella.
3. Säilytä tuuletin kuivassa paikassa.

Tekniset tiedot:

Teho: 50W

Suurin teho: 100W

Jännite: 220-240V ~ 50-60Hz



Suojellaksesi ympäristöäsi: hävitä pahvilaatikat ja muovipussit ja kierrätä ne niille tarkoitetuissa jätteastoissa. Käytetyt koneet tulee toimittaa niihin erioistuneisiin keräyspisteisiin ympäristölle vaarallisten aineiden takia. Älä hävitä laitteita sekajätteessä.

РУССКИЙ

УСЛОВИЯ БЕЗОПАСНОСТИ ВАЖНЫЕ ИНСТРУКЦИИ ПО БЕЗОПАСНОСТИ ИСПОЛЬЗОВАНИЯ, ПОЖАЛУЙСТА, ПРОЧИТАЙТЕ ВНИМАТЕЛЬНО И СОХРАНИТЕ ДЛЯ ИСПОЛЬЗОВАНИЯ В БУДУЩЕМ.

1. Перед началом использования устройства ознакомьтесь внимательно с инструкцией по обслуживанию и следуйте указаниям содержащимся в ней. Производитель не несёт ответственности за неправильное обращение с прибором а так же за вред причиненый во время использования устройства в несоответствии с его предназначением или его несоответствующим обслуживанием.
2. Прибор не предназначен для промышленного применения. Устройство служит только для домашнего использования. Не употреблять устройство с другой целью, не соответствующей его предназначению.
3. Устройство следует подключать только к гнезду 220-240 В ~ 50/60 Гц. Для повышения безопасности не следует одновременно подключать к одной цепи тока несколько электрических устройств.
4. Следует соблюдать особую осторожность во время использования устройства, когда вблизи находятся дети. Не позволяйте детям играть с прибором. Не оставляйте включенный прибор без присмотра.
5. ВНИМАНИЕ: Устройство не предназначено для использования лицами (в том числе детьми младше 8 лет) с ограниченной физической и умственной способностью, или с отсутствием опыта или ознакомления с устройством, разве, что это происходит при надзоре лица ответственного за их безопасность и в соответствии с инструкцией употребления устройства.
6. После окончания использования устройства обязательно отключайте прибор от электросети. НЕ тяните прибор за сетевой кабель.
7. Не оставляйте включенный прибор без присмотра.
8. Во избежание поражения электрическим током и возгорания, не погружайте прибор в воду или другие жидкости. Не выставляйте устройство на действия атмосферных условий (дождь, солнце и пр.), не употребляйте при условиях повышенной влажности (ванные комнаты, влажные летние домики).
9. Периодически проверяйте состояние шнура питания . Если провод повреждён, его следует заменить в специализированной ремонтной мастерской.
10. Не используйте устройство с повреждённым шнуром питания. Не используйте в случае если прибор неправильно работает. Не осуществляйте ремонт устройства

самостоятельно, так как это угрожает поражением током. При возникновении неполадок обратитесь в ближайший сервисный центр. Неправильно осуществлённый ремонт может причинить вред пользователю.

11. Следует устанавливать устройство на холодной, устойчивой, ровной поверхности, вдали от нагревающей кухонной техники такой как: электрическая плита, газовая горелка и др. Провод питания не может висеть за краем стола или соприкасаться к горячими поверхностями

12. Не используйте устройство вблизи легковоспламеняющихся материалов.

13. Запрещено оставлять прибор включенным без присмотра.

14. Не включайте вентилятор без установленных защитных решеток.

15. Во избежание поражения электрическим током и возгорания, не погружайте прибор в воду.

16. Используйте только оригинальное крепежное оборудование.

17. Включайте устройство только после полной установки. Частично собранное и введенное в эксплуатацию устройство не обеспечивает безопасного использования и правильной работы.

ВНИМАНИЕ: НЕ ВКЛЮЧАЙТЕ ВЕНТИЛЯТОР БЕЗ ПЕРЕДНЕЙ И ЗАДНЕЙ КРЫШКИ.

18. Установите вентилятор вдали от штор, занавесок или других предметов, которые могут втягиваться рабочим вентилятором.

19. Не вставляйте какие-либо предметы в крышку вентилятора. В противном случае это может привести к травме или повреждению устройства.

ОПИСАНИЕ ПРОДУКТА: ВЕНТИЛЯТОР CR7329

- | | |
|-------------------------------|---------------------------------|
| 1. Корпус гребного винта | 2. Телескопический штатив. |
| 3. Ножки штатива | 4. Корпус двигателя |
| 5. Большая поворотная ручка | 6. Длинный болт |
| 7. Маленький крепежный винт | 8. Маленькая ручка регулировки. |
| 9. Ручка регулировки скорости | 10. Ручка качания. |
| 11. Ручка регулировки высоты | |

сборка

1. Чтобы соединить ножки штатива (3) с телескопическим штативом (2), посмотрите на рисунок А. Закрутите три ножки штатива (3) против часовой стрелки в штатив (2).
2. Чтобы установить корпус двигателя (4) на верхнюю часть штатива (2), посмотрите на рисунок В. Сначала снимите большую ручку поворота (5) и длинный болт (6) с верхней части телескопического штатива (2), затем снимите фиксирующий винт (7) и небольшую регулировочную ручку (8) с кронштейна корпуса двигателя (4).
3. Установите корпус двигателя (4) на верхнюю часть штатива (2) и проденьте длинный болт (6) через кронштейн. Вкрутите небольшой стопорный винт (7) и затяните, но не перетягивайте.
4. Установите большую поворотную ручку (5) на конец болта (6) и маленькую регулировочную ручку (8) с другой стороны над болтом. Затяните ручки, удерживая корпус двигателя (4) вертикально.

Операция

1. Вентилятор имеет 3 скорости и опцию осцилляции. Чтобы использовать вентилятор, следуйте простым инструкциям ниже. Поместите вентилятор на сухую ровную поверхность, чтобы он не переворачивался во время использования. Вытяните три ножки как можно дальше, чтобы вентилятор оставался устойчивым.
2. Убедитесь, что ручка управления скоростью (9) наверху корпуса двигателя находится в выключенном положении, отмеченном нулем. Затем вставьте вилку кабеля питания в подходящую электрическую розетку.
3. Выберите скорость вентилятора, установив ручку регулировки скорости (9) на желаемую скорость:
0 - мотор остановлен, устройство выключено
1 - низкая скорость
2 - средняя скорость
3 - быстрая скорость
4. Нажмите ручку качания (10) в верхней части корпуса двигателя (4), чтобы активировать функцию колебаний для широкого распределения воздуха. Корпус гребного винта (1) будет вращаться с левой стороны на правую. Чтобы вернуться к стационарной работе, потяните ручку (10) вверх, чтобы прекратить колебания, когда корпус гребного

винта (1) находится в правильном положении.

5. Чтобы отрегулировать высоту телескопического штатива (2), ослабьте ручку регулировки высоты (11), повернув ее против часовой стрелки, затем вытяните или надавите на удлинительную штангу на желаемую высоту, затем снова плотно затяните ручку (11).

ЧИСТКА И ТЕХНИЧЕСКОЕ ОБСЛУЖИВАНИЕ

ВНИМАНИЕ: Не допускайте намокания моторной части вентилятора или каких-либо кнопок.

1. Перед чисткой выньте вилку из розетки.
2. Очистите внешний корпус влажной тканью с мягким моющим средством.
3. Храните вентилятор в сухом месте.

Технические данные:

Мощность: 50 Вт

Максимальная мощность: 100 Вт

Напряжение: 220-240 В ~ 50-60 Гц



Заботясь об окружающей среде.. Упаковку из картона передайте, пожалуйста, на макулатуру. Полиэтиленовые мешки (PE) выкидать в резервуар для пластмассы. Изношенное устройство надо передать в соответствующую точку хранения, так как находящиеся в устройстве опасные составляющие могут являться угрозой для окружающей среды. Электрическое устройство надо передать таким образом, чтобы ограничить его повторное употребление и использование. Если в устройстве находятся батареи, их надо вынуть и передать в точку хранения отдельно. Устройство не выкидать в резервуар для коммунальных отходов!

EAC

ITALIANO

CONDIZIONI GENERALI DI SICUREZZA

LE IMPORTANTI ISTRUZIONI CHE RIGUARDANO LA SICUREZZA D'USO VANNO LETTE CON ATTENZIONE E CONSERVATE PER FUTURE CONSULTAZIONI

1. Prima di procedere all'utilizzo dell'apparecchio è necessario leggere attentamente le sue istruzioni d'uso e seguire le indicazioni ivi contenute. Il fabbricante non è responsabile dei danni derivanti dall'uso improprio o scorretto del dispositivo.
2. L'apparecchio è destinato esclusivamente ad uso domestico. Non utilizzarlo per scopi diversi rispetto a quelli per cui è stato costruito.
3. L'apparecchio deve essere collegato esclusivamente alla presa con messa a terra 220-240 V ~ 50/60 Hz. Al fine di garantire una maggiore sicurezza di utilizzo, allo stesso circuito elettrico non devono essere collegati contemporaneamente molti dispositivi elettrici.
4. È necessario prestare particolare attenzione durante utilizzo dell'apparecchio se nelle sue vicinanze sono presenti bambini. Non permettere ai bambini di giocare con l'apparecchio; vietare ai bambini o ad altre persone non esperte di utilizzare l'apparecchio.
5. **AVVERTENZA:** La presente apparecchiatura può essere utilizzata da bambini di età superiore agli 8 anni, da persone con capacità mentali, fisiche o sensoriali ridotte oppure prive di esperienza o conoscenze adatte, a condizione che ci sia una supervisione di una persona responsabile o che abbiano ricevuto assistenza o formazione per utilizzare l'apparecchio in maniera sicura e capiscano i potenziali pericoli associati a tale uso. I bambini non devono giocare con l'apparecchio. La pulizia e manutenzione dell'apparecchio non devono essere effettuate dai bambini, a meno che non abbiano compiuto 8 anni e non si trovino sotto la supervisione di un adulto.
6. Dopo ogni utilizzo disinserire la spina di alimentazione dalla presa elettrica, tenendo la presa con una mano. **NON** tirare il cavo di alimentazione.
7. Non immergere il cavo, la spina o l'intero apparecchio in acqua o in altri liquidi. Non esporre l'apparecchio agli agenti atmosferici (pioggia, sole ecc.) e non utilizzarlo nelle condizioni di umidità (bagni, bungalow umidi).
8. Controllare periodicamente le condizioni del cavo di alimentazione. Se il cavo di alimentazione risulta danneggiato, per prevenire potenziali pericoli dovrebbe essere sostituito da una ditta di riparazioni specializzata.
9. Non usare l'apparecchio se il cavo di alimentazione è danneggiato oppure se l'apparecchio stesso è caduto, ha subito qualsiasi altro danno o lavora in modo irregolare. Non riparare l'apparecchio autonomamente, perché c'è pericolo di folgorazione. L'apparecchio danneggiato deve essere consegnato al centro di assistenza autorizzato al fine di eseguire un controllo o una riparazione. Le riparazioni possono essere effettuate

solo da centri di assistenza autorizzati. La riparazione eseguita in modo scorretto può causare gravi pericoli per l'utente.

10. Posizionare l'apparecchio su una superficie fredda, stabile ed uniforme, lontano dalle fonti di calore quali: forno elettrico, fornelli a gas ecc.

11. Non utilizzare il dispositivo nelle vicinanze dei materiali infiammabili.

12. Non lasciare pendere il cavo dagli angoli del tavolo e non toccare superfici calde.

13. Non è consentito lasciare l'apparecchio o il caricabatterie con il cavo inserito nella spina senza vigilanza.

14. Per garantire una protezione supplementare è raccomandato installare nel circuito elettrico un dispositivo RCD con corrente differenziale nominale non superiore a 30 mA. Per questo è necessario rivolgersi al personale elettrico specializzato.

15. Non permettere che la parte del dispositivo con motore sia bagnata.

16. Utilizzare soltanto gli originali accessori di montaggio forniti in dotazione al dispositivo.

17. Accendere il dispositivo solo dopo il completo montaggio. Il dispositivo montato parzialmente e acceso non garantisce il sicuro e corretto funzionamento.

ATTENZIONE: NON ACCENDERE IL VENTILATORE SENZA LA PROTEZIONE ANTERIORE E POSTERIORE.

18. Posizionare il ventilatore lontano da tende, cortine e altri oggetti che possono essere intrappolati dal ventilatore in funzione.

19. Non inserire alcuni oggetti nella protezione del ventilatore per non causare lesioni del corpo o danni del dispositivo.

DESCRIZIONE PRODOTTO: VENTOLA CR7329

- | | |
|--|------------------------------------|
| 1. Alloggiamento dell'elica | 2. Treppiede telescopico |
| 3. Gambe del treppiede | 4. Alloggiamento del motore |
| 5. Pomello grande motore | 8. Manopola di regolazione piccola |
| 9. Manopola di controllo della velocità | 10. Manopola di oscillazione |
| 11. Manopola di regolazione dell'altezza | |

Assemblea

1. Per collegare le gambe del treppiede (3) al treppiede telescopico (2), vedere la figura A. Avvitare le tre gambe del treppiede (3) in senso antiorario nel treppiede (2).

2. Per montare l'alloggiamento del motore (4) sulla parte superiore del treppiede (2), guardare la figura B. Rimuovere prima la manopola grande (5) e il bullone lungo (6) dalla parte superiore del treppiede telescopico (2), quindi rimuovere la vite di fissaggio (7) e il pomello di regolazione (8) dalla staffa carter motore (4).

3. Posizionare l'alloggiamento del motore (4) sulla parte superiore del treppiede (2) e infilare il bullone lungo (6) attraverso la staffa. Avvitare la piccola vite di fissaggio (7) e serrare, ma senza stringere troppo

4. Montare la manopola grande (5) sull'estremità del bullone (6) e la piccola manopola di regolazione (8) sull'altro lato sopra il bullone.

Serrare le manopole tenendo in posizione verticale l'alloggiamento del motore (4).

operazione

1. La ventola è dotata di 3 velocità e di un'opzione di oscillazione. Per utilizzare il ventilatore, seguire le semplici istruzioni di seguito.

Posizionare la ventola su una superficie piana e asciutta, dove non si ribalta durante l'uso. Metti tre gambe verso l'esterno il più possibile per mantenere stabile il ventilatore.

2. Assicurarsi che la manopola di controllo della velocità (9) sulla parte superiore dell'alloggiamento del motore sia in posizione off contrassegnata da zero. Quindi inserire la spina di alimentazione in una presa elettrica appropriata.

3. Selezionare la velocità della ventola modificando la posizione della manopola di controllo della velocità (9) nella velocità desiderata:

0 - motore fermo, il dispositivo è spento

1 - bassa velocità

2 - velocità media

3 - velocità veloce

4. Premere la manopola di oscillazione (10) sulla parte superiore dell'alloggiamento del motore (4) per attivare il funzione di oscillazione per un'ampia distribuzione dell'aria. L'alloggiamento dell'elica (1) ruoterà dal lato sinistro al lato destro. Per tornare al funzionamento stazionario, tirare verso l'alto la manopola (10) per arrestare l'oscillazione quando l'alloggiamento dell'elica (1) è nella posizione corretta.

5. Per regolare l'altezza del treppiede telescopico (2) allentare la manopola di regolazione dell'altezza (11) ruotandola in senso antiorario, quindi estrarre o spingere verso il basso l'asta di prolunga all'altezza desiderata, quindi serrare nuovamente saldamente la manopola (11).

PULIZIA E MANUTENZIONE

ATTENZIONE: Non permettere che la parte del motore della ventola o i pulsanti si bagnino.

1. Prima della pulizia rimuovere la spina dalla presa elettrica.

2. Pulire l'alloggiamento esterno con un panno umido con un detergente delicato.

3. Conservare il ventilatore in un luogo asciutto.

Dati tecnici:

Potenza: 50W

Potenza massima: 100W

Tensione: 220-240 V ~ 50-60 Hz



Prendiamoci cura dell'ambiente naturale. I contenitori in cartone dovrebbero essere portati all'apposito punto di raccolta. I sacchi in polietilene (PE) vanno buttati nel contenitore per la plastica. L'apparecchio fuori uso deve essere rottamato presso un centro di raccolta autorizzato, poiché contiene elementi pericolosi che potrebbero costituire una minaccia per l'ambiente. Il dispositivo elettrico deve essere consegnato in modo da limitare il suo riutilizzo. Se l'apparecchio contiene batterie, è necessario rimuoverle e smaltirle separatamente.

OPĆI UVJETI SIGURNOSTI
VAŽNE SIGURNOSNE UPUTE ZA UPORABU PROCITAJTE PAŽLJIVO I DRŽITE ZA
BUDUĆNOST

1. Prije uporabe stroja pročitajte upute za uporabu i slijedite upute sadržane u njemu. Proizvođač ne odgovara za štetu nastalu korištenjem suprotno za namjeravanu uporabu uređaja ili neodgovarajućim rukovanjem.
 2. Uređaj se koristi samo za kućnu uporabu. Nemojte koristiti za druge svrhe osim namijenjene uporabe.
 3. Povežite uređaj samo u uzemljenu utičnicu 220-240 V ~ 50/60 Hz. Kako bi se povećala operativna sigurnost za jedan strujni krug u isto vrijeme, nemojte priključivati više električnih uređaja.
 4. Budite oprezni prilikom korištenja uređaja kada su djeca u blizini. Nemojte dopustiti djeci da se igraju s uređajem. Ne dopustite djeci ili ljudima koji nisu upoznati s uređajem na njegovu uporabu.
 5. UPOZORENJE: Ova oprema može se koristiti od strane djece preko 8 godina i osobe s ograničenim fizičkim, osjetilnim ili mentalnim sposobnostima, ili osobe koja nema iskustva ili znanja, ako je to učinjeno pod nadzorom osobe odgovorne za njihovu sigurnost ili su im date upute o sigurnom korištenju uređaja i oni su svjesni opasnosti povezane s njegovom uporabom. Djeca ne bi trebali igrati s opremom. Čišćenje i radovi održavanja ne treba obavljati djeca, osim ako su preko 8 godina i te radnje izvode pod nadzorom.
 6. Uvijek nakon uporabe, izvucite utikač iz utičnice držeći rukom utičnicu. NE vucite za mrežni kabel.
 7. Nemojte uranjati kabel, utikač i cijeli uređaj u vodu ili druge tekućine. Nemojte izlagati uređaj na vremenske uvjete (kišu, sunce, itd..) niti koristite u uvjetima povećane vlažnosti (kupaonice, vlažni bungalovi).
 8. Povremeno provjerite stanje kabela za napajanje. Ako je kabel za napajanje oštećen, to bi trebao biti zamijenjen od strane specijalističkog servisa kako bi se izbjegli rizici.
 9. Nemojte koristiti uređaj s oštećenim napajalnim kabelom ili ako je bio ispušten ili oštećen na bilo koji drugi način ili nepravilno radi. Nemojte popravljati uređaj sami, jer to može izazvati strujni udar. Oštećeni uređaj dajte na odgovarajući servis kako bi se provjerilo ili popravljalo. Bilo kakve popravke mogu samo raditi ovlaštene servisne točke. Nepravilno urađjen popravak može dovesti do ozbiljnih opasnosti za korisnika.
 10. Trebali bi staviti uređaj na hladnu, čvrstu i ravnu plohu, daleko od toplinskih kuhinjskih aparata, kao što su: električni štednjak, plinski plamenik, itd..
 11. Nemojte koristiti uređaj blizu zapaljivih materijala.
 12. Kabel napajanja ne može da visi preko ruba stola ili dodiruje vruće površine.
 13. Nemojte ostavljati uključen uređaj ili ispravljač u utičnici bez nadzora.
 14. Za dodatnu zaštitu, poželjno je instalirati u strujni krug uređaja diferencijalne struje (RCD) s nazivnom diferencijalnom strujom koja ne prelazi 30 mA. U tom smislu, obratite se kvalificiranom električaru.
 15. Nemojte dopustiti do prodiranja vode u motorni dio uređaja.
 16. Treba koristiti samo originalne montažne dijelove dostavljene u kompletu s ventilatorom.
 17. Uređaj može biti isključen tek nakon potpunog sklapanja. Djelomično montiran i uključen uređaj ne omogućava sigurnosnu uporabu i pravilan rad.
- PAZnja: NEMOJTE UKLJUCIVATI VENTILATOR BEZ POSTAVLJENE PREDNJE I ZADNJE ZASTITE.**
18. Ventilator treba staviti daleko od zavjesa i drugih predmeta koje uključen ventilator može uvući.
 19. Nemojte umetati nikakve predmete u oslonac ventilatora. Može to prouzročiti oštećenje tijela ili uređaja.

OPIS PROIZVODA: VENTILATOR CR7329

- | | |
|-------------------------|-----------------------------|
| 1. Kucište propelera | 2. Teleskopski stativ |
| 3. Noge stativa | 4. Kucište motora |
| 5. Veliki okretni gumb | 6. Dugi vijak |
| 7. Mali pričvrtni vijak | 8. Mali gumb za podešavanje |

Skupština

1. Kako biste spojili nogice stativa (3) s teleskopskim stativom (2), pogledajte sliku A. Uvijte tri noge tronošca (3) u smjeru suprotnom od kazaljke na satu u stativ (2).
2. Da biste montirali kućište motora (4) na vrh stativa (2), pogledajte sliku B. Prvo uklonite veliko okretno dugme (5) i dugi vijak (6) s vrha teleskopskog stativa (2), zatim uklonite pričvrtni vijak (7) i mali gumb za podešavanje (8) s držača kućišta motora (4).
3. Postavite kućište motora (4) na vrh stativa (2) i provucite dugački vijak (6) kroz držač. Uvijte mali pričvrtni vijak (7) i zategnite, ali nemojte previše zatezati
4. Postavite veliko okretno dugme (5) na kraj vijka (6) i mali gumb za podešavanje (8) s druge strane iznad vijka. Pritegnite gumbе držeći kućište motora (4) uspravno.

Operacija

1. Ventilator je opremljen s 3 brzine i opcijom osciliranja. Za korištenje ventilatora slijedite jednostavne upute u nastavku. Ventilator postavite na suhu, ravnu površinu gdje se neće prevrnuti tijekom uporabe. Postavite tri noge prema van što je više moguće kako bi ventilator ostao stabilan.
2. Provjerite je li gumb za kontrolu brzine (9) na vrhu kućišta motora u isključenom položaju označen nulom. Zatim utikač utaknite u odgovarajuću utičnicu.
3. Odaberite brzinu ventilatora promjenom položaja gumba za kontrolu brzine (9) u željenu brzinu:
 - 0 - motor je stao, uređaj je isključen
 - 1 - mala brzina
 - 2 - srednja brzina
 - 3 - velika brzina
4. Pritisnite gumb za titranje (10) na vrhu kućišta motora (4) da biste aktivirali funkciju oscilacije za široku raspodjelu širenja zraka. Kućište propelera (1) rotirat će se s lijeve na desnu stranu. Kako biste se vratili u mirovanje, povucite gumb (10) prema gore kako biste zaustavili oscilacije kada je kućište propelera (1) u ispravnom položaju.
5. Kako biste podesili visinu teleskopskog tronošca (2), otpustite gumb za podešavanje visine (11) okretanjem u smjeru suprotnom od kazaljke na satu, zatim izvucite ili gurnite produžni stup do željene visine, a zatim ponovno čvrsto zategnite gumb (11).

ČIŠĆENJE I ODRŽAVANJE

OPREZ: Ne dopustite da se dio motora ventilatora ili bilo koja tipka smooči.

1. Prije čišćenja izvucite utikač iz električne utičnice.
2. Očistite vanjsko kućište vlažnom krpom s blagim deterdžentom.
3. Ventilator čuvajte na suhom mjestu.

Tehnički podaci:

Snaga: 50W

Maksimalna snaga: 100W

Napon: 220-240V ~ 50-60Hz



Vodimo brigu o prirodnom okolišu. Kartonsku ambalažu molimo prenijeti na otpadni papir. Polietilen (PE) vreće bacati u kontejner za plastiku. Istražena oprema treba biti premještena na prikladno mjesto za pohranu, jer sadrže u uređaju opasne tvari mogu predstavljati opasnost za okoliš. Električni uređaj mora biti predat u takvom stanju da se smanji mogućnost njegove ponovne upotrebe. Ako vaš uređaj ima baterije, treba njih ukloniti i predati na mjesto za pohranu odvojeno.

SLOVENŠČINA

VARNOŠTNE RAZMERE. PREBERITE NAVODILA ZA UPORABO IN JIH SKRBNO SHRANITE ZA PRIHODNJO UPORABO.

Zaradi pogojev v garanciji, če se naprava uporablja v komercialne namene.

1. Pred uporabo izdelka preberite navodila za uporabo. Proizvajalec ni odgovoren za kakršnokoli škodo zaradi zlorabe izdelka.
2. Izdelek se uporablja samo v zaprtih prostorih. Ne uporabljajte izdelka za kakršnokoli namen, ki ni v skladu z njegovo uporabo.
3. Napetost naprave je 220-240 V ~ 50/60 Hz. Ne povežite več naprav z eno vtičnico, zaradi varnostnih razlogov.
4. Bodite previdni ko uporabljate izdelek v bližini otrok. Ne pustite, da se otroci igrajo z izdelkom. Ne pustite, da napravo uporabljajo otroci in ljudje, ki niso seznanjeni z navodili za uporabo izdelka.
5. **OPOZORILO:** To napravo lahko uporabljajo samo otroci, stari nad 8 let, osebe z zmanjšanimi fizičnimi, čutnimi ali duševnimi sposobnostmi ali oseb brez izkušenj ali znanja naprave, lahko napravo uporabljajo samo pod nadzorom osebe, ki je odgovorna za njihovo varnost, ali če so jim podali navodila na varno uporabo naprave in se zavedajo nevarnosti, povezane z njenim delovanjem. Otroci se naj ne igrajo z napravo. Čiščenje in vzdrževanje naprave naj ne izvajajo otroci, razen če so starejši od 8 let in te dejavnosti izvajajo pod nadzorom osebe, ki je odgovorna za njihovo varnost.
6. Ko boste končali z uporabo izdelka, nežno odstranite vtič iz električne vtičnice. Nikoli ne potegnite za napajalni kabel!

7. Nikoli ne dajajte napajalnega kabla, vtiaka ali celotne naprave v vodo. Nikoli ne izpostavljajte izdelka atmosferskim pogojem, kot je neposredna sončna svetloba ali dež, itd... Nikoli ne uporabljajte izdelka v vlažnih pogojih.

8. Redno preverjajte stanje napajalnega kabla. Če je napajalni kabel poškodovan se je potrebno obrniti na pooblaščenega serviserja, da bi se izognili nevarni situaciji.

9. Nikoli ne uporabljajte izdelka z poškodovanim napajalnim kablom ali če se je naprava poškodovala in ne deluje pravilno. Ne poskušajte popraviti poškodovanega izdelka sami, saj lahko privede do električnega udara. Vedno se obrnite na pooblaščenega serviserja.

Popravilo, ki je bilo narejeno nepravilno lahko povzroči nevarne razmere za uporabnika.

10. Nikoli ne dajajte proizvoda na ali blizu vroče ali tople površine ali kuhinjskih aparatov, kot so električna pečica ali plinski gorilnik.

11. Nikoli ne uporabljajte izdelka blizu vnetljivih snovi.

12. Ne dovolite, da kabel visi čez rob.

13. Nikoli ne pustite izdelek, povezan z virom energije brez nadzora. Tudi, ko za kratek čas prekinete uporabo, ga izklopite iz vtičnice.

14. Da se zagotovi dodatna varnost, priporočeno je da se v električnem tokokrogu namesti zaščitna naprava za diferenčni tok (RCD) z nazivnim diferenčnim tokom, ki ne presega 30 mA. Za namestitev naprave se je treba obrniti na strokovnjaka iz področja elektrike.

15. Ne dovolite, da bi se motorni del naprave namakal.

16. Uporabljajte le originalne montažne dele, ki so priloženi ventilatorju.

17. Naprava se lahko vklopi šele, ko je bila popolnoma sestavljena. Delno sestavljena in pooblaščen oprema ne zagotavlja varne uporabe in pravilnega delovanja.

OPOMBA: NE VKLOPITE VENTILATORJA BREZ STAVLJENE PREDNJE IN ZADNJE ZAŠČITE.

18. Ventilator naj bo nameščen stran od zaves in drugih predmetov, ki jih lahko vleče delovni ventilator.

19. V zaščita ventilatorja ne vstavljajte nobenih predmetov. To lahko poškoduje telo ali napravo.

OPIS IZDELKA: VENTILATOR CR7329

- | | |
|-------------------------------|-----------------------------|
| 1. Ohišje propelerja | 2. Teleskopski stativ |
| 3. Noge stojala | 4. Ohišje motorja |
| 5. Velik vrtljivi gumb | 6. Dolg vijak |
| 7. Majhen pritrilni vijak | 8. Majhen nastavitveni gumb |
| 9. Gumb za nadzor hitrosti | 10. Gumb za nihanje |
| 11. Gumb za nastavitev višine | |

Montaža

1. Za priključitev nog stativa (3) na teleskopski stativ (2) poglejte sliko A. Privijte tri noge stojala (3) v nasprotni smeri urinega kazalca v stativ (2).
2. Za namestitev ohišja motorja (4) na vrh stojala (2) poglejte sliko B. Najprej odstranite velik vrtljivi gumb (5) in dolg vijak (6) z vrha teleskopskega stojala (2), nato odstranite pritrilni vijak (7) in majhen nastavitveni gumb (8) iz nosilca ohišja motorja (4).
3. Ohišje motorja (4) namestite na vrh stojala (2) in dolgi vijak (6) napeljite skozi nosilec. Privijte majhen pritrilni vijak (7) in ga privijte, vendar ne privijte preveč.
4. Veliki vrtljivi gumb (5) namestite na konec vijaka (6) in majhen nastavitveni gumb (8) na drugi strani nad vijakom. Zategnite gumbe, medtem ko držite ohišje motorja (4) pokonci.

Operacija

1. Ventilator je opremljen s 3 hitrostmi in možnostjo nihanja. Če želite uporabljati ventilator, sledite spodnjim preprostim navodilom. Ventilator postavite na suho, ravno površino, kjer se med uporabo ne bo prevrnil. Tri noge postavite čim bolj navzven, da bo ventilator stabilen.
2. Prepričajte se, da je gumb za nadzor hitrosti (9) na vrhu ohišja motorja v izklopljenem položaju, označenem z ničlo. Nato vtič vtaknite v ustrezno električno vtičnico.
3. Izberite hitrost ventilatorja tako, da položaj gumba za nadzor hitrosti (9) spremenite v Zeleno hitrost:
0 - motor je ustavljen, naprava je izklopljena
1 - počasna hitrost
2 - srednja hitrost
3 - velika hitrost

4. Pritisnite gumb za nihanje (10) na vrhu ohišja motorja (4), da aktivirate funkcija nihanja za široko porazdelitev širjenja zraka. Ohišje propelerja (1) se bo vrtelo z leve na desno stran. Če se želite vrniti v mirovanje, povlecite gumb (10) navzgor, da ustavite nihanje, ko je ohišje propelerja (1) v pravilnem položaju.
5. Za nastavitve višine teleskopskega stojala (2) popustite gumb za nastavitve višine (11) tako, da ga zavrtite v nasprotni smeri urinega kazalca, nato izvlčite ali potisnite podaljšek navzdol na željeno višino, nato pa gumb (11) ponovno močno privijte.

ČIŠČENJE IN VZDRŽEVANJE

POZOR: Ne dovolite, da bi se motorni del ventilatorja ali kateri koli gumbi zmočili.

1. Pred čiščenjem izvlčite vtič iz električne vtičnice.
2. Očistite zunanje ohišje z vlažno krpo z blagim detergentom.
3. Ventilator shranite na suhem mestu.

Tehnični podatki:

Moč: 50W

Največja moč: 100 W

Napetost: 220-240V ~ 50-60Hz



Starostlivost o životno prostredje. Kartónový obal odovzdajte do zberných surovín. Polyetylénové vrecká (PE) vyhodte do kontajnera na plast. Opotrebený spotrebič odovzdajte na príslušný zberný dvor, nebezpečné látky spotrebiča môžu predstavovať riziko pre životné prostredie. Elektrosprebič odstráňte tak, aby nedochádzalo k jeho ďalšiemu použitiu. Ak sa v spotrebiči nachádzajú batérie, vyberte ich a odovzdajte ich na zberné miesto osobitne. Spotrebič nevyhadzujte do kontajnera na komunálny odpad!

ČESKY

VŠEOBECNÉ BEZPEČNOSTNÍ PODMÍNKY DŮLEŽITÉ POKYNY TÝKAJÍCÍ SE BEZPEČNOSTI POUŽÍVÁNÍ POZORNĚ PŘEČTĚTE A USCHOVEJTE PRO DALŠÍ POUŽITÍ

1. Před zahájením práce se zařízením si přečtěte návod k obsluze a postupujte podle pokynů, které jsou v něm obsaženy. Výrobce neodpovídá za škody způsobené používáním zařízení v rozporu s jeho určením nebo jeho nesprávnou obsluhou.
2. Zařízení je určeno výhradně pro domácí použití. Nepoužívejte jej k jiným účelům, které jsou v rozporu s jeho určením.
3. Zařízení připojte výhradně do zdířky s uzemněním 220-240 V ~ 50/60 Hz. Pro zvýšení bezpečnosti používání nezapojujte do jednoho proudového okruhu současně více elektrických zařízení.
4. Při používání zařízení dbejte na zvýšenou opatrnost, pokud se v jeho blízkosti zdržují děti. Nedovolte dětem, aby používaly zařízení jako hračku, nedovolte dětem ani osobám, které nebyly seznámeny se zařízením, aby obsluhovaly zařízení.
5. **VAROVÁNÍ:** Toto zařízení smí používat děti starší 8 let a osoby s fyzickými, smyslovými nebo psychickými schopnostmi nebo osoby, které nemají zkušenosti nebo znalosti zařízení, pokud se to děje pod dohledem osoby odpovídající za jejich bezpečnost nebo jim byly předány pokyny o bezpečném používání zařízení, a jsou si vědomy nebezpečí souvisejícího s jeho používáním. Zařízení není hračka pro děti. Čištění a údržbu zařízení nesmí provádět děti, ledaže jsou starší 8 let a tuto činnost provádějí pod dohledem.
6. Vždy po ukončení práce se zařízením vyjměte zástrčku z napájecí zásuvky podržením zásuvky rukou. **NETAHEJTE** za napájecí kabel.
7. Neponořujte kabel, zástrčku ani celé zařízení do vody nebo jiné kapaliny. Nevystavujte zařízení působení povětrnostních podmínek (déšť, slunce atd.) ani je nepoužívejte v podmínkách zvýšené vlhkosti (koupelny, vlhké bungalovy).
8. Pravidelně kontrolujte stav napájecího kabelu. Došlo-li k jeho poškození, musí být provedena jeho výměna ve specializované opravně, aby se zabránilo ohrožení.
9. Nepoužívejte zařízení, které má poškozený napájecí kabel, bylo upuštěno na zem nebo bylo poškozeno jakýmkoli jiným způsobem, příp. nepracuje správně. Neopravujte zařízení samostatně, nebezpečí úrazu elektrickým proudem. Poškozené zařízení odevzdejte v příslušné servisní opravně za účelem kontroly nebo provedení opravy. Jakékoli opravy smí provádět výhradně oprávněná servisní místa. Nesprávně provedená oprava může vyvolat

vážné ohrožení pro uživatele.

10. Zařízení postavte na chladnou, stabilní a rovnou podložku, v bezpečné vzdálenosti od zahřívajících se kuchyňských spotřebičů, jako např.: elektrický sporák, plynový hořák atp.

11. Nepoužívejte zařízení v blízkosti snadno hořlavých materiálů.

12. Napájecí kabel nesmí viset přes hranu stolu nebo se dotýkat horkých povrchů.

13. Neponechávejte zapnuté zařízení ani napájecí zdroj pro zásuvku bez dozoru.

14. Pro zajištění dodatečné ochrany se doporučuje nainstalovat v elektrickém obvodu RCD zařízení s jmenovitým diferenciálním proudem, jehož hodnota nepřesahuje 30 mA. Za tímto účelem se obraťte na kvalifikovaného elektrikáře.

15. Zabránit namočení motorové části zařízení.

Chraňte motorovou část jednotky před ponořením do vody.

16. Používejte pouze originální dodaný montážní hardware.

17. Zapněte zařízení až po úplné instalaci. Částečně sestavené a uvedené do provozu zařízení nezajišťuje bezpečné používání a správné fungování.

UPOZORNĚNÍ: NEPOUŽÍVEJTE NA VENTILÁTORU BEZ PŘEDNÍCH A ZADNÍCH KRYTÍ.

18. Nastavte ventilátor od záclon, závěsů nebo jiných předmětů, které mohou být vtahovány pracovním ventilátorem.

19. Do krytu ventilátoru nevkládejte žádné předměty. V opačném případě může dojít k poranění nebo poškození zařízení.

POPIS PRODUKTU: VENTILÁTOR CR7329

- | | |
|-----------------------------|-----------------------------|
| 1. Pouzdro vrtule | 2. Teleskopický stativ |
| 3. Stativové nohy | 4. Pouzdro motoru |
| 5. Velký otočný knoflík | 6. Dlouhý šroub |
| 7. Malý upevňovací šroub | 8. Malý nastavovací knoflík |
| 9. Ovladač rychlosti | 10. Ovladač oscilace |
| 11. Knoflík nastavení výšky | |

Shromáždění

- Chcete-li připojit nohy stativu (3) k teleskopickému stativu (2), podívejte se na obrázek A. Zašroubujte tři nohy stativu (3) proti směru hodinových ručiček do stativu (2).
- Chcete-li namontovat kryt motoru (4) na horní část stativu (2), podívejte se na obrázek B. Nejprve odstraňte velký otočný knoflík (5) a dlouhý šroub (6) z horní části teleskopického stativu (2), poté vyměňte upevňovací šroub (7) a malý nastavovací knoflík (8) z držáku skříně motoru (4).
- Umístěte kryt motoru (4) na horní část stativu (2) a protáhněte dlouhý šroub (6) skrz držák. Zašroubujte malý upevňovací šroub (7) a utáhněte, ale neutahujte příliš.
- Nasadte velký otočný knoflík (5) na konec šroubu (6) a malý nastavovací knoflík (8) na druhé straně nad šroubem. Utáhněte knoflíky a držte kryt motoru (4) ve svislé poloze.

Úkon

- Ventilátor je vybaven 3 rychlostmi a možností oscilace. Chcete-li ventilátor používat, postupujte podle níže uvedených jednoduchých pokynů. Umístěte ventilátor na suchý, rovný povrch, kde se během používání nepřevrhne. Položte tři nohy směrem ven, aby byl ventilátor stabilní.
- Ujistěte se, že knoflík ovládání rychlosti (9) v horní části skříně motoru je ve vypnuté poloze označené nulou. Poté zapojte zástrčku do vhodné elektrické zásuvky.
- Vyberte rychlost ventilátoru změnou polohy knoflíku ovládání rychlosti (9) na požadovanou rychlost:
0 - motor zastaven, zařízení je vypnuto
1 - pomalá rychlost
2 - střední rychlost
3 - vysoká rychlost
- Stisknutím knoflíku oscilace (10) v horní části tělesa motoru (4) aktivujete oscilační funkci pro široké rozložení vzduchu. Pouzdro vrtule (1) se bude otáčet z levé strany na pravou stranu. Abyste se vrátili zpět do stacionárního provozu, zatáhněte za knoflík (10), aby se oscilace zastavila, když je kryt vrtule (1) ve správné poloze.
- Chcete-li nastavit výšku teleskopického stativu (2), povolte knoflík pro nastavení výšky (11) otáčením proti směru hodinových ručiček, poté vytáhněte nebo zatlačte prodlužovací tyč do požadované výšky, poté knoflík (11) opět pevně utáhněte.

ČIŠTĚNÍ A ÚDRŽBA

UPOZORNĚNÍ: Nenechte navlhčit motorovou část ventilátoru ani žádná tlačítka.

- Před čištěním vytáhněte zástrčku z elektrické zásuvky.
- Očistěte vnější kryt vlhkým hadříkem s trochou jemného čisticího prostředku.
- Uložte ventilátor na suché místo.

Technická data:
Výkon: 50W
Maximální výkon: 100W
Napětí: 220-240V ~ 50-60Hz



Staráme se o životní prostředí. Papírové obaly odevzdávejte do sběrných surovin. Polyetylenová balení (PE) vložte do odpadkových košů na plasty. Použití zařízení odevzdávejte do sběrného dvoru, protože se v něm mohou nacházet části, které jsou pro životní prostředí škodlivé nebo nebezpečné. Elektrospotřebiče odevzdávejte v takové podobě, aby bylo znemožněno jejich další použití. Pokud se v zařízení nacházejí baterie, vyjměte je a odevzdejte zvlášť.

DANSKI

GENERELLE SIKKERHEDSBETINGELSER VIGTIGE ANVISNINGER VEDRØRENDE BRUGSSIKKERHED SKAL LÆSES NØJE OG OPBEVARES TIL FREMTIDIG REFERENCE

1. Inden du påbegynder brug af udstyret læs betjeningsvejledningen og følg deri indeholdte anvisninger. Producenten fraskriver sig ansvar for skader opstået som følge af brug af udstyret i uoverensstemmelse med formålet eller ukorrekt betjening.
2. Udstyret er udelukkende beregnet til hjemmebrug. Må ikke anvendes til andre formål, som udstyret ikke er beregnet til.
3. Udstyret må udelukkende tilsluttes en kontakt med jord 220-240 V ~ 50/60 Hz. Med henblik på at øge brugssikkerheden må flere elektriske apparater ikke tilsluttes én strømkreds samtidigt.
4. Der skal udvises særlig forsigtighed under brug af udstyret, mens der færdes børn i nærheden. Lad ikke børn lege med udstyret. Lad heller ikke børn eller personer, der ikke har gjort sig bekendt med udstyret, bruge det.
5. ADVARSEL: Udstyret kan anvendes af børn i en alder af mindst 8 år og af personer med begrænsede fysiske, sensoriske eller intellektuelle færdigheder eller personer, der ikke har erfaring eller kendskab til udstyret udelukkende under forudsætning af, at anvendelse af udstyret finder sted under tilsyn af en person, der er ansvarlig for deres sikkerhed eller såfremt de har modtaget anvisninger vedrørende sikkerhedsmæssigt forsvarlig brug af udstyret og de er indforstået med fare forbundet med brug af udstyret. Børn bør ikke lege med udstyret. Rengøring og vedligeholdelse af udstyret bør ikke lades udføre af børn, medmindre de er fyldt 8 år og de pågældende handlinger udføres under tilsyn.
6. Efter brug tag altid stikket ud af stikkontakten ved at holde kontakten med hånden. Træk IKKE i netledningen.
7. Ledningen, stikket og hele udstyret må ikke dyppes i vand eller anden væske. Udstyret må ikke udsættes for påvirkning af vejrforhold (regn, sol etc.) og må ikke anvendes de steder, hvor der forekommer højt fugtniveau (badeværelser, fugtige sommerhuse).
8. Tilstand af strømforsyningsledningen kontrolleres en gang imellem. Er strømforsyningsledningen defekt skal den udskiftes af specialiseret reparationsværksted for at undgå fare.
9. Brug ikke udstyret med en beskadiget forsyningsledning eller såfremt udstyret blev tabt på gulvet eller er beskadiget på en anden måde eller såfremt det ikke fungerer korrekt. Du må ikke reparere udstyret selv, idet dette medfører en risiko for elektrisk chok. Beskadiget udstyr afleveres til et kompetent servicecenter med henblik på eftersyn eller reparation. Enhver form for reparationer må udelukkende udføres af autoriserede servicecentre. Forkert udført reparation kan medføre en alvorlig fare for brugeren.
10. Udstyret opstilles på en kold, stabil, jævn overflade, væk fra køkkenudstyr, som bliver opvarmet såsom: komfur, gasbrænder osv.
11. Brug ikke udstyret i nærheden af brandfarlige materialer.
12. Forsyningsledningen må ikke hænge ned over bordkanten eller røre ved hede overflader.
13. Er udstyret tændt for eller strømforsyningsenheden tilsluttet stikkontakten må det/den ikke efterlades uden tilsyn.
14. For at garantere supplerende beskyttelse anbefales det at montere en fejlstrømsafbryder

(RCD) i el-kredsen med nominel fejlstrøm, der ikke overstiger 30 mA. I den forbindelse skal der rettes henvendelse til en faglært elektriker.

15. Lad ikke udstyrets motordel blive våd. Beskyt motorens motordel fra nedsænkning i vand.

16. Brug kun den medfølgende originale monterings hardware.

17. Tænd kun enheden efter fuld installation. Den delvist monterede og ibrugtagne enhed sikrer ikke sikker brug og korrekt drift.

FORSIGTIG: Kør ikke på ventilen uden for og bagud.

18. Sæt ventilatoren væk fra gardiner, gardiner eller andre genstande, der kan trækkes af arbejdsviften.

19. Sæt ikke genstande ind i ventilatorens låg. Ellers kan det medføre personskade eller beskadigelse af enheden.

PRODUKTBEKRIVELSE: FAN CR7329

- | | |
|----------------------------|-------------------------|
| 1. Propellerhus | 2. Teleskopisk stativ |
| 3. Stativben | 4. Motorhus |
| 5. Stor drejeknap | 6. Lang bolt |
| 7. Lille fastgørelsesskrue | 8. Lille justeringsknap |
| 9. Hastighedskontrolknap | 10. Oscillationsknap |
| 11. Højdejusteringsknap | |

montage

1. For at tilslutte stativbenene (3) til det teleskopiske stativ (2) skal du se på billede A. Skru de tre stativben (3) mod uret i stativet (2).

2. for at samle motorhuset (4) til toppen af stativet (2) se på billede B. Fjern først den store drejeknap (5) og den lange bolt (6) fra toppen af det teleskopiske stativ (2), fjern derefter skruen (7) og den lille justeringsknap (8) fra motorhuset (4).

3. Sæt motorhuset (4) oven på stativet (2), og træk den lange bolt (6) gennem beslaget. Skru den lille fastspændingsskrue (7) i, og stram, men stram ikke for meget

4. Monter den store drejeknap (5) på enden af bolten (6) og den lille justeringsknap (8) på den anden side over boltens. Spænd knapperne, mens du holder motorhuset (4) lodret.

Operation

1. blæseren er udstyret med 3 hastigheder og en oscillationsmulighed. Følg de enkle instruktioner herunder for at bruge blæseren.

Placer blæseren på en tør, flad overflade, hvor den ikke vælter under brug. Sæt tre ben udad så langt som muligt for at holde blæseren stabil.

2. Sørg for, at hastighedsknappen (9) oven på motorhuset er i slukket position markeret med nul. Sæt derefter strømstikket i en passende stikkontakt.

3. Vælg blæserhastighed ved at ændre positionen til hastighedsreguleringsknappen (9) til den ønskede hastighed:

0 - motoren er standset, enheden er slukket

1 - langsom hastighed

2 - medium hastighed

3 - hurtig hastighed

4. Tryk på svingningsknappen (10) oven på motorhuset (4) for at aktivere oscillationsfunktion til bred luftspredningsfordeling. Skruhuset (1) roterer fra venstre side til højre side. For at vende tilbage til stationær drift, trækkes knappen (10) op for at stoppe svingningen, når propelhuset (1) er i den korrekte position.

5. For at justere højden på teleskopisk stativ (2) skal du løse højdejusteringsknappen (11) ved at dreje den mod uret. .

RENGØRING OG VEDLIGEHOLDELSE

FORSIGTIG: Lad ikke ventilatorens motordel eller knapper blive våde.

1. Inden rengøring fjernes stikket fra stikkontakten.

2. Rengør det udvendige hus med en fugtig klud med lidt mildt rengøringsmiddel.

3. Opbevar blæseren et tørt sted.

Teknisk data:

Effekt: 50W

Maks effekt: 100W

Spænding: 220-240V ~ 50-60Hz



Af hensyn til miljøet ..

Venligst overfør papemballage til affaldspapir. Hæld polyethylenposer (PE) i plastbeholderen Slidt enhed skal returneres til det relevante punkt opbevaring, fordi det er farligt i enheden ingredienser kan udgøre en trussel for miljøet. Den elektriske enhed skal overleveres for at begrænse dets genanvendelse og brug. Hvis i enheden der er batterier, fjern dem og vende tilbage til punktet opbevares separat.

ΕΛΛΑΔΑ

ΓΕΝΙΚΟΙ ΚΑΝΟΝΕΣ ΑΣΦΑΛΕΙΑΣ
ΣΗΜΑΝΤΙΚΕΣ ΟΔΗΓΙΕΣ ΓΙΑ ΤΗΝ ΑΣΦΑΛΕΙΑ ΣΤΗΝ ΧΡΗΣΗ
ΔΙΑΒΑΣΤΕ ΠΡΟΣΕΚΤΙΚΑ ΚΑΙ ΦΥΛΑΞΤΕ ΤΟ ΓΙΑ ΤΟ ΜΕΛΛΟΝ

1. Πρωτού ξεκινήσετε να χρησιμοποιείτε τη συσκευή διαβάστε τις οδηγίες χρήσης και

ενεργήστε σύμφωνα με τις υποδείξεις που περιλαμβάνονται σε αυτές. Ο κατασκευαστής δεν φέρει ευθύνη για ζημιές που προκλήθηκαν από χρήση της συσκευής ασύμφωνη με τον προορισμό της ή εσφαλμένο χειρισμό της.

2. Η συσκευή προορίζεται αποκλειστικά για οικιακή χρήση. Μη την χρησιμοποιείτε για άλλους σκοπούς, ασύμφωνους με τον προορισμό της.

3. Συνδέστε τη συσκευή αποκλειστικά σε πρίζα με γείωση 220-240 V ~ 50/60 Hz.

Για να αυξήσετε την ασφάλεια χρήσης μην συνδέετε ταυτόχρονα πολλές ηλεκτρικές συσκευές σε ένα ηλεκτρικό κύκλωμα.

4. Δείτε ιδιαίτερη προσοχή κατά τη χρήση της συσκευής, όταν στο περιβάλλον αυτής βρίσκονται παιδιά. Μην επιτρέπετε σε παιδιά να παίζουν με τη συσκευή, μην αφήνετε παιδιά ή άτομα που δεν γνωρίζουν πως λειτουργεί η συσκευή να την χρησιμοποιούν.

5. ΠΡΟΕΙΔΟΠΟΙΗΣΗ: Η παρούσα συσκευή μπορεί να χρησιμοποιηθεί από παιδιά άνω των 8 ετών και από άτομα με περιορισμένη σωματική, αισθητηριακή ή ψυχική ικανότητα, ή άτομα που δεν έχουν εμπειρία ή γνώσεις πάνω στη συσκευή, εάν αυτό συμβαίνει υπό την επίβλεψη ατόμου υπεύθυνου για την ασφάλεια αυτών ή τους δόθηκαν οδηγίες με θέμα την ασφαλή χρήση της συσκευής και συνειδητοποιούν τους κινδύνους που σχετίζονται με τη χρήση αυτής. Τα παιδιά δεν πρέπει να παίζουν με τη συσκευή. Ο καθαρισμός και η συντήρηση της συσκευής δεν πρέπει να γίνεται από παιδιά, εκτός εάν είναι άνω των 8 ετών και οι ενέργειες αυτές πραγματοποιούνται υπό επίβλεψη.

6. Πάντοτε μετά από την ολοκλήρωση της χρήσης, αφαιρέστε το φως από την πρίζα κρατώντας το φως με το χέρι. ΜΗΝ το τραβάτε από το καλώδιο.

7. Μην βυθίζετε το καλώδιο, το φως καθώς και ολόκληρη τη συσκευή στο νερό ή σε άλλο υγρό. Μην αφήνετε τη συσκευή υπό την επίδραση των ατμοσφαιρικών συνθηκών (βροχή, ήλιος κτλ) και μην τη χρησιμοποιείτε σε συνθήκες αυξημένης υγρασίας (μπάνιο, σπιτάκια κατασκήνωσης).

8. Κατά διαστήματα ελέγχετε την κατάσταση του καλωδίου τροφοδοσίας. Εάν το καλώδιο τροφοδοσίας έχει υποστεί βλάβη, πρέπει να αντικατασταθεί από εξειδικευμένο συνεργείο επισκευών για τη αποφυγή κινδύνων.

9. Μην χρησιμοποιείτε τη συσκευή με καλώδιο τροφοδοσίας που έχει υποστεί βλάβη ή εάν έχει πέσει ή έχει υποστεί βλάβη με οποιονδήποτε άλλο τρόπο ή δεν λειτουργεί σωστά. Μην επισκευάζετε τη συσκευή μόνοι σας, διότι υφίσταται ο κίνδυνος ηλεκτροπληξίας. Δώστε τη συσκευή που έχει υποστεί βλάβη σε κατάλληλο σημείο τεχνικού ελέγχου για να ελεγχθεί ή να επισκευαστεί. Μπορεί να επισκευαστεί αποκλειστικά από εξουσιοδοτημένα σημεία τεχνικού ελέγχου. Η ακατάλληλη επισκευή μπορεί να προκαλέσει σοβαρό κίνδυνο για τον χρήστη.

10. Τοποθετήστε τη συσκευή σε δροσερή, σταθερή, επίπεδη επιφάνεια μακριά από θερμαινόμενες συσκευές κουζίνας, όπως: ηλεκτρική κουζίνα, καυστήρας αερίου κτλ.

11. Μην χρησιμοποιείτε τη συσκευή κοντά σε εύφλεκτα υλικά.

12. Το καλώδιο τροφοδοσίας δεν πρέπει να κρέμεται έξω από την άκρη του τραπεζιού ή να έρχεται σε επαφή με θερμές επιφάνειες.

13. Μην αφήνετε την ενεργοποιημένη συσκευή ή το φως στην πρίζα χωρίς επίβλεψη.

14. Για να διασφαλίσετε πρόσθετη προστασία, συνιστάται να εγκαταστήσετε στο ηλεκτρικό κύκλωμα αντιηλεκτροπληξιακό διακόπτη με ονομαστικό διαφορικό ρεύμα (RCD) που δεν υπερβαίνει τα 30 mA. Στον τομέα αυτό απευθυνθείτε σε ειδικό ηλεκτρολόγο.

15. Μην επιτρέπεται να βρέχεται το τμήμα του κινητήρα της συσκευής. Προστατέψτε το τμήμα του κινητήρα από τη βύθιση του στο νερό.

16. Χρησιμοποιήστε μόνο το αρχικό υλικό τοποθέτησης που παρέχεται.

17. Ενεργοποιήστε τη συσκευή μόνο μετά την πλήρη εγκατάσταση. Η μερικώς συναρμολογημένη και ανατεθείσα συσκευή δεν εξασφαλίζει ασφαλή χρήση και σωστή λειτουργία.

ΠΡΟΣΟΧΗ: ΜΗΝ ΚΑΥΣΙΖΕΤΕ ΣΤΟΝ ΑΝΕΜΙΣΤΗΡΟ ΧΩΡΙΣ ΜΠΡΟΣΤΙΝΟ ΚΑΙ ΠΙΣΩ

ΚΑΛΥΜΜΑ.

18. Τοποθετήστε τον ανεμιστήρα μακριά από κουρτίνες, κουρτίνες ή άλλα αντικείμενα που μπορεί να τραβηχτούν από τον ανεμιστήρα εργασίας.

19. Μην εισάγετε αντικείμενα στο κάλυμμα του ανεμιστήρα. Διαφορετικά μπορεί να προκληθεί τραυματισμός ή βλάβη στη συσκευή.

ΠΕΡΙΓΡΑΦΗ ΠΡΟΔΟΝΤΟΣ: FAN CR7329

- | | |
|---------------------------------|--------------------------|
| 1. Περιβλήμα προπέλας | 2. Τηλεσκοπικό τρίποδο |
| 3. Πόδια τρίποδων | 4. Περιβλήμα κινητήρα |
| 5. Μεγάλο περιστρεφόμενο κουμπί | 6. Μακρύ μπουλόνι |
| 7. Μικρή βίδα στερέωσης | 8. Μικρό κουμπί ρύθμισης |
| 9. Κουμπί ελέγχου ταχύτητας | 10. Κουμπί ταλάντωσης |
| 11. Κουμπί ρύθμισης ύψους | |

Συνέλευση

1. Για να συνδέσετε τα πόδια του τρίποδου (3) με το τηλεσκοπικό τρίποδο (2) κοιτάξε την εικόνα Α. Βιδώστε τα τρία πόδια τρίποδου (3) αριστερόστροφα στο τρίποδο (2).
2. Για να συναρμολογήσετε το περιβλήμα του μοτέρ (4) στο πάνω μέρος του τρίποδου (2) κοιτάξε την εικόνα Β. Αφαιρέστε πρώτα το μεγάλο περιστροφικό κουμπί (5) και το μακρύ μπουλόνι (6) από την κορυφή του τηλεσκοπικού τρίποδου (2), στη συνέχεια αφαιρέστε τη βίδα στερέωσης (7) και το μικρό κουμπί ρύθμισης (8) από το στήριγμα του περιβλήματος του κινητήρα (4).
3. Τοποθετήστε το περιβλήμα του κινητήρα (4) στο πάνω μέρος του τρίποδου (2) και περάστε το μακρύ μπουλόνι (6) μέσα από το στήριγμα. Βιδώστε τη μικρή βίδα συγκράτησης (7) και σφίξτε, αλλά μην σφίξετε υπερβολικά
4. Τοποθετήστε το μεγάλο περιστρεφόμενο κουμπί (5) στο άκρο του μπουλονιού (6) και το μικρό κουμπί ρύθμισης (8) στην άλλη πλευρά πάνω από το μπουλόνι. Σφίξτε τα κουμπιά ενώ κρατάτε το περιβλήμα του μοτέρ (4) όρθιο.

Λειτουργία

1. Ο ανεμιστήρας είναι εξοπλισμένος με 3 ταχύτητες και μια επιλογή ταλάντωσης. Για να χρησιμοποιήσετε τον ανεμιστήρα, ακολουθήστε τις παρακάτω απλές οδηγίες. Τοποθετήστε τον ανεμιστήρα σε μια στεγνή, επίπεδη επιφάνεια όπου δεν θα ανατραπεί κατά τη χρήση. Βάλτε τρία πόδια προς τα έξω όσο το δυνατόν περισσότερο για να διατηρήσετε τον ανεμιστήρα σταθερό.
2. Βεβαιωθείτε ότι το κουμπί ελέγχου ταχύτητας (9) στο επάνω μέρος του περιβλήματος του κινητήρα είναι στη θέση απενεργοποίησης που σημειώνεται με μηδέν. Στη συνέχεια, τοποθετήστε το φως τροφοδοσίας σε μια κατάλληλη ηλεκτρική πρίζα.
3. Επιλέξτε την ταχύτητα του ανεμιστήρα αλλάζοντας τη θέση του κουμπιού ελέγχου ταχύτητας (9) στην επιθυμητή ταχύτητα:
0 - ο κινητήρας σταμάτησε, η συσκευή είναι απενεργοποιημένη
1 - αργή ταχύτητα
2 - μεσαία ταχύτητα
3 - γρήγορη ταχύτητα
4. Πατήστε το κουμπί ταλάντωσης (10) στο επάνω μέρος του περιβλήματος του κινητήρα (4) για να ενεργοποιήσετε το λειτουργία ταλάντωσης για ευρεία κατανομή του διασκορπισμού αέρα. Το περιβλήμα της έλικας (1) περιστρέφεται από την αριστερή πλευρά στη δεξιά πλευρά. Για να επιστρέψετε σε στάσιμη λειτουργία, τραβήξτε προς τα πάνω το κουμπί (10) για να σταματήσετε την ταλάντωση όταν το περιβλήμα της προπέλας (1) βρίσκεται στη σωστή θέση.
5. Για να ρυθμίσετε το ύψος του τηλεσκοπικού τρίποδου (2) χαλαρώστε το κουμπί ρύθμισης ύψους (11) περιστρέφοντάς το αριστερόστροφα, στη συνέχεια τραβήξτε προς τα έξω ή σπρώξτε τον πόλο προέκτασης στο επιθυμητό ύψος και, στη συνέχεια, σφίξτε ξανά σταθερά το κουμπί (11) To

ΚΑΘΑΡΙΣΜΟΣ ΚΑΙ ΣΥΝΤΗΡΗΣΗ

ΠΡΟΣΟΧΗ: Μην αφήνετε το τμήμα κινητήρα του ανεμιστήρα ή οποιαδήποτε κουμπιά να βραχούν.

1. Πριν τον καθαρισμό, αφαιρέστε το φως από την πρίζα.
2. Καθαρίστε το εξωτερικό περιβλήμα με βρεγμένο πανί με κάποιο ήπιο απορρυπαντικό.
3. Αποθηκεύστε τον ανεμιστήρα σε ξηρό μέρος.

Τεχνικά δεδομένα:

Ισχύς: 50W
Μέγιστη ισχύς: 100W
Τάση: 220-240V ~ 50-60Hz



We geven om het milieu. We vragen u om de kartonnen verpakkingen te storten bij het oud papier. Polyethyleen zakken (PE) storten in de container voor plastic. Versleten apparatuur afgeven bij het juiste verzamelpunt, als in het apparaat gevaarlijke elementen zitten kan dat een bedreiging zijn voor het milieu. Elektrisch apparaat moet worden geretourneerd om het hergebruik te verminderen. Als in het apparaat batterijen zitten, horen die verwijderd te worden en apart af te worden gegeven bij het juiste verzamelpunt.

NEDERLANDS

ALGEMENE VEILIGHEIDSINSTRUCTIES BELANGRIJKE INSTRUCTIES VOOR VEILIG GEBRUIK LEES DE GEBRUIKSAANWIJZING ZORGVULDIG DOOR EN BEWAAR DEZE VOOR LATER GEBRUIK

1. Voordat u het apparaat in gebruik neemt, lees de gebruiksaanwijzing door en houd altijd aan de hier beschreven instructies. De producent is niet aansprakelijk voor schade die veroorzaakt is door verkeerd gebruik of onjuiste bediening van het apparaat.

2. Het apparaat mag alleen gebruikt worden voor huishoudelijk gebruik. Het apparaat mag niet gebruikt worden voor doeleinden die niet in overeenstemming zijn met doeleinden waarvoor het werd ontworpen.

3. Het apparaat mag alleen aangesloten worden op een geaard stopcontact 220-240 V ~ 50/60 Hz.

Om de veiligheid van het gebruik te verhogen, mogen geen meerdere elektrische apparaten op hetzelfde stroomcircuit tegelijk aangesloten worden.

4. Wees uiterst voorzichtig tijdens het gebruik van het apparaat wanneer kinderen in de buurt zijn. Kinderen mogen niet met het apparaat spelen. Kinderen en personen die het apparaat niet kennen mogen het apparaat niet gebruiken.

5. **WAARSCHUWING:** Dit apparaat mag gebruikt worden door kinderen vanaf 8 jaar en personen met beperkte lichamelijke, zintuiglijke of geestelijke vermogens, of personen zonder ervaring of kennis van het apparaat alleen onder toezicht van een persoon die verantwoordelijk is voor hun veiligheid of als ze werden geïnstrueerd over het veilige gebruik van het apparaat en zijn zich bewust van de gevaren die verbonden zijn met het gebruik van het apparaat. Kinderen mogen niet met het apparaat spelen. Reiniging en onderhoud van het apparaat mag niet uitgevoerd worden door kinderen, tenzij zij ouder zijn dan 8 jaar en deze handelingen worden uitgevoerd onder toezicht.

6. Na gebruik trek altijd de stekker uit het stopcontact door het stopcontact met een hand vast te houden. Trek NIET aan het netsnoer.

7. Dompel het snoer, de stekker en het gehele apparaat niet onder in water of een andere vloeistof. Stel het product nooit bloot aan atmosferische omstandigheden (regen, zon, etc.) en gebruik het apparaat niet in vochtige omstandigheden (badkamer, vochtige kampeerhutten).

8. Controleer regelmatig de staat van de voedingskabel. Als de voedingskabel beschadigd is, moet deze vervangen worden door een gespecialiseerd reparatiebedrijf om gevaar te voorkomen.

9. Gebruik nooit het apparaat als de voedingskabel beschadigd is of als het apparaat gevallen of beschadigd is op een andere manier of als het niet goed werkt. Repareer het apparaat niet zelf omdat dit een schok kan veroorzaken. Breng het beschadigde apparaat naar het juiste service centrum voor controle of reparatie. Alle reparaties mogen alleen uitgevoerd worden door erkende servicecentra. Een onjuist uitgevoerde reparatie kan ernstig gevaar veroorzaken voor de gebruiker.

10. Plaats het apparaat op een koel, stabiel en vlak oppervlak, weg van warmtebronnen zoals: elektrisch fornuis, gas brander, etc.

11. Gebruik het apparaat niet in de buurt van brandbare stoffen.

12. Laat de voedingskabel niet over de rand van een tafel hangen of hete oppervlakken aanraken.

13. Laat het apparaat of de voeding niet onbeheerd achter wanneer het aangesloten is op het stopcontact.

14. Om extra bescherming te bieden is het aanbevolen om een aardlekschakelaar (RCD) met nominale reststroom van niet meer dan 30 mA in het stroomcircuit te installeren. Neem in dit geval contact op met een professionele elektricien.

15. Dompel het motorgedeelte niet onder in water. Bescherm het motorgedeelte van het apparaat tegen onderdompeling in water.

16. Gebruik alleen de originele meegeleverde bevestigingshardware.

17. Schakel het apparaat pas in na volledige installatie. Het gedeeltelijk geassembleerde en in bedrijf gestelde apparaat garandeert geen veilig gebruik en goede werking.

VOORZICHTIG: DRAAI DE VENTILATOR NIET ZONDER VOOR- EN ACHTERDEKKINGEN AF.

18. Plaats de ventilator uit de buurt van gordijnen, gordijnen of andere voorwerpen die door

de werkende ventilator kunnen worden getrokken.

19. Steek geen voorwerpen in de kap van de ventilator. Anders kan dit leiden tot persoonlijk letsel of schade aan het apparaat.

PRODUCTBESCHRIJVING: VENTILATOR CR7329

- | | |
|-------------------------------|-------------------------|
| 1. Propellerbehuizing | 2. Telescopisch statief |
| 3. Statiefpoten | 4. Motorbehuizing |
| 5. Grote draaiknop | 6. Lange bout |
| 7. Kleine bevestigingsschroef | 8. Kleine instelknop |
| 9. Snelheidsregelknop | 10. Oscillatieknop |
| 11. Hoogteverstelknop | |

samenkomst

1. Om de statiefpoten (3) aan het telescopische statief (2) te bevestigen, kijk naar afbeelding A. Schroef de drie statiefpoten (3) tegen de klok in in het statief (2).
2. Om het motorhuis (4) aan de bovenkant van het statief (2) te monteren, kijk naar afbeelding B. Verwijder eerst de grote draaiknop (5) en de lange bout (6) van de bovenkant van het telescopische statief (2), verwijder vervolgens de bevestigingsschroef (7) en de kleine instelknop (8) uit de beugel van het motorhuis (4).
3. Plaats het motorhuis (4) op de bovenkant van het statief (2) en draai de lange bout (6) door de beugel. Draai de kleine bevestigingsschroef (7) in en draai vast, maar niet te vast.
4. Plaats de grote draaiknop (5) op het uiteinde van de bout (6) en de kleine instelknop (8) aan de andere kant boven de bout. Draai de knoppen vast terwijl u de motorbehuizing (4) rechtop houdt.

Operatie

1. De ventilator is uitgerust met 3 snelheden en een oscillatie-optie. Volg de eenvoudige instructies hieronder om de ventilator te gebruiken. Plaats de ventilator op een droge, vlakke ondergrond waar hij niet kan omvallen tijdens gebruik. Zet drie poten zo ver mogelijk naar buiten om de ventilator stabiel te houden.
2. Zorg ervoor dat de snelheidsregelknop (9) bovenop de motorbehuizing in de uit-stand staat, gemarkeerd met nul. Steek vervolgens de stekker in een geschikt stopcontact.
3. Selecteer de ventilatorsnelheid door de stand van de snelheidsregelknop (9) in de gewenste snelheid te veranderen:
0 - motor gestopt, het apparaat is uitgeschakeld
1 - lage snelheid
2 - gemiddelde snelheid
3 - hoge snelheid
4. Druk op de oscillatieknop (10) bovenop de motorbehuizing (4) om de oscillatiefunctie voor brede luchtverdeling. Het propellerhuis (1) zal van links naar rechts draaien. Om terug te keren naar stationaire werking, trekt u de knop (10) omhoog om de oscillatie te stoppen wanneer het propellerhuis (1) zich in de juiste positie bevindt.
5. Om de hoogte van het telescopische statief (2) in te stellen, draait u de hoogte-instelknop (11) los door deze linksom te draaien, trekt u vervolgens de verlengstang uit of duwt u deze omlaag tot de gewenste hoogte en draait u de knop (11) weer stevig vast.

REINIGING EN ONDERHOUD

LET OP: Zorg ervoor dat het motorgedeelte van de ventilator of knoppen niet nat worden.

1. Haal voor het reinigen de stekker uit het stopcontact.
2. Reinig de buitenbehuizing met een vochtige doek met wat mild schoonmaakmiddel.
3. Bewaar de ventilator op een droge plaats.

Technische data:

Vermogen: 50W
Maximaal vermogen: 100W
Spanning: 220-240V ~50-60Hz



We geven om het milieu. We vragen u om de kartonnen verpakkingen te storten bij het oud papier. Polyethyleen zakken (PE) storten in de container voor plastic. Versleten apparatuur afgeven bij het juiste verzamelpunt, als in het apparaat gevaarlijke elementen zitten kan dat een bedreiging zijn voor het milieu. Elektrisch apparaat moet worden geretourneerd om het hergebruik te verminderen. Als in het apparaat batterijen zitten, horen die verwijderd te worden en apart af te worden gegeven bij het juiste verzamelpunt.

СРПСКИ

OPŠTI BEZBEDNOSNI USLOVI

BITNE NAPOMENE O BEZBEDNOSTI UPOTREBE PAŽLJIVO PROČITAJTE I SAČUVAJTE ZA KASNIJE

1. Pred početak korišćenja uređaja treba da se pročita uputstvo za upotrebu. Uvek treba da se pridržava napomena definisanih uputstvom. Proizvođač ne odgovara za štete nastale usled upotrebe uređaja suprotno njegovoj nameni ili zbog nepravilnog korišćenja uređaja.
2. Uređaj je namenjen za upotrebu u domaćinstvu i ne sme da se koristi u druge svrhe suprotno njegovoj nameni.
3. Uređaj treba da se priključi na utičnicu sa uzemljenjem 220-240 V ~ 50/60 Hz.

Radi povećanja bezbednosti korišćenja izbegavati da se na jednom strujnom kolu uključuje više električnih uređaja istovremeno.

4. Poseban oprez treba da primenite tokom korišćenja uređaja kada su u blizini deca. Deca ne smeju da se igraju ovim uređajem. Pripazite da ovaj uređaj ne dođe u ruke dece, kao i ne smeju da ga koriste druga lica koja ne znaju kako da se služe sa njim.

5. UPOZORENJE: Ovaj uređaj mogu da koriste deca starija od 8 godina i invalidna lica sa ograničenim psiho-fizičkim sposobnostima ili lica koja nemaju iskustvo u rukovanju odnosno ne poznaju ovaj uređaj ukoliko to rade pod nadzorom odgovornog lica koje poznaje bezbednosna pravila korišćenja uređaja odnosno ukoliko su ova lica upoznata sa bezbednosnim pravilima korišćenja ovog uređaja i svesna svih mogućih opasnosti vezanih uz njegovo korišćenje. Uređaj nije igračka za decu. Čišćenje i održavanje uređaja ne smeju da obavljaju deca, izuzev decu stariju od 8 godina ako su pod nadzorom odgovornog odraslog lica.

6. Uvek nakon završenih radnji sa uređajem odspojite uređaj od električnog napajanja vađenjem utikača iz utičnice, uz njeno pridržavanje rukom. NE SME da se povlači za kabl.

7. Kabl, utikač i čitavi uređaj ne sme da se uroni u vodu niti druge tečnosti. Uređaj ne sme da se izlaže dejstvu atmosferskih uticaja (kiša, sunce itd..) niti da se izlaže delovanju povećane vlage u vazduhu (kupati, vlažne kamp kućice).

8. Povremeno proverite stanje napojnog kabla. Ukoliko je napojni kabl oštećen, iz bezbednosnih razloga radi izbegavanja opasnosti treba da se isti zameni novim kod ovlašćenog za to servisa.

9. Ne sme da se koristi uređaj koji ima oštećen napojni kabl ili uređaj koji je pao na pod ili je na bilo koji drugi način došlo do njegovog oštećenja ili ako radi nepravilno. Nemojte da samostalno popravljate uređaj - opasnost od strujnog udara. Uređaj koji je u kvaru treba da se dostavi servisu radi njegovog prekontrolisanja ili izvršenja popravka. Bilo koje popravke mogu da obavljaju isključivo ovlašćeni serviseri. Nepravilno izvršen popravak može da prouzrokuje veliku opasnost i ozbiljne posledice po korisnika uređaja.

10. Uređaj stavite na hladnu stabilnu i ravnu površinu, podalje od kuhinjskih uređaja koji emituju toplotu, kao što su: električni ili gasni šporeti, grejne ringle i sl.

11. Uređaj ne sme da se koristi blizu lako zapaljivih materijala.

12. Napojni kabl ne sme da visi preko ruba stola niti da dođe u kontakt sa vrućim površinama.

13. Ne sme da se ostavlja uključen uređaj ili napajač spojen na električnu utičnicu bez nadzora.

14. Za obezbeđenje dodatne zaštite preporučuje se instalisanje u električnom kolu zaštitnog uređaja diferencijalne struje (RCD) čija nazivna diferencijalna struja ne prelazi 30 mA. Za to treba da se obratite specijalistu električaru.

15. Deo uređaja gde se nalazi motor ne sme da bude mokar.

15. Zaštite motorni deo uređaja od potapanja u vodu.

16. Koristite samo originalni montirani hardver.

17. Uključite uređaj tek nakon kompletne instalacije. Delimično sklopljeni i pušteni uređaji

ne osiguravaju bezbednu upotrebu i pravilan rad.

OPREZ: NE OBAVIJATI NA VENTILATORU BEZ PREDNJE I ZADNJE POKLOPKE.

18. Podesite ventilator od zavesa, zavesa ili drugih predmeta koji mogu raditi ventilator.

19. Nemojte umetnuti predmete u poklopac ventilatora. U suprotnom može doći do ličnih povreda ili oštećenja uređaja.

ОПИС ПРОИЗВОДА: ВЕНТИЛАТОР CR7329

- | | |
|--------------------------------|----------------------------|
| 1. Кућиште елисе | 2. Телескопски статив |
| 3. Ноге статива | 4. Кућиште мотора |
| 5. Велико окретно дугме. | 6. Дуги вијак |
| 7. Мали причврсни завртањ | 8. Мали гумб за подешавање |
| 9. Дугме за контролу брзине | 10. Дугме за осциловање |
| 11. Дугме за подешавање висине | |

Скупштина

1. Да бисте спојили ноге статива (3) са телескопским стативом (2), погледајте слику А. Заврните три ноге статива (3) у смеру супротном од казаљке на сату у статив (2).
2. Да бисте монтирали кућиште мотора (4) на врх статива (2), погледајте слику Б. Прво уклоните велико окретно дугме (5) и дугачак вијак (6) са врха телескопског статива (2), затим уклоните причврсни завртањ (7) и малу дугмад за подешавање (8) са држача кућишта мотора (4).
3. Поставите кућиште мотора (4) на врх статива (2) и провучите дугачки вијак (6) кроз држач. Уврните мали причврсни завртањ (7) и притегните, али немојте превише притезати
4. Поставите велико окретно дугме (5) на крај завртња (6) и мало дугме за подешавање (8) са друге стране изнад вијка. Притегните ручице држећи кућиште мотора (4) исправно.

Операција

1. Вентилатор је опремљен са 3 брзине и опцијом осциловања. Да бисте користили вентилатор, следите једноставна упутства испод. Вентилатор поставите на суву, равну површину где се неће преврнути током употребе. Поставите три ноге што је више могуће напоље како би вентилатор остао стабилан.
2. Уверите се да је дугме за контролу брзине (9) на врху кућишта мотора у искљученом положају означено нулом. Затим утакните утикач у одговарајућу утичницу.
3. Одаберите брзину вентилатора променом положаја дугмета за контролу брзине (9) у жељену брзину:
0 - мотор је стао, уређај је искључен
1 - мала брзина
2 - средња брзина
3 - велика брзина
4. Притисните дугме за осциловање (10) на врху кућишта мотора (4) да бисте активирали функција осциловања за широку расподелу ваздуха. Кућиште пропелера (1) ротираће се са леве на десну страну. Да бисте се вратили у мировање, повуците дугме (10) да бисте зауставили осцилације када је кућиште пропелера (1) у исправном положају.
5. Да бисте подесили висину телескопског статива (2), олабавите дугме за подешавање висине (11) окретањем у смеру супротном од казаљке на сату, затим извучите или гурните продужни стуб до жељене висине, а затим поново чврсто затегните дугме (11).

ЧИШЋЕЊЕ И ОДРЖАВАЊЕ

ОПРЕЗ: Немојте дозволити да се моторни део вентилатора или било који тастер наквасе.

1. Пре чишћења извучите утикач из електричне утичнице.
2. Очистите спољашње кућиште влажном крпом са благим детерџентом.
3. Вентилатор чувајте на сувом месту.

Технички подаци:

Снага: 50В
Максимална снага: 100В
Напон: 220-240В ~ 50-60Хз



За заштиту животне средине: молимо вас да одвојите картонске кутије и пластичне кесе и одложите их у одговарајуће канте за смеће. Коришћени уређај треба да буде испоручен на наменске сакупљане тачке због оштрих компоненти, што може утицати на животну средину. Немојте одлагати овај уређај у заједничку корпу за отпатке.

ALLMÄNN SÄKERHETSKRAV
VIKTIGA INSTRUKTIONER FÖR ANVÄNDARSÄKERHET
LÄS NOGRANT OCH SPARA FÖR FRAMTIDEN

1. Läs bruksanvisningen innan du använder enheten och följ anvisningarna i den. Tillverkaren är inte ansvarig för skador som orsakas av att enheten används mot avsedd användning eller av en felaktig hantering.
 2. Enheten är avsedd bara för hemmabruk. Använd inte för andra ändamål som inte överensstämmer med den avsedda användningen.
 3. Enheten ska anslutas till ett jordat uttag på 220-240 V ~ 50/60 Hz. För att öka säkerheten vid användning ska du inte ansluta många elektriska enheter samtidigt till en strömkrets.
 4. Var särskilt försiktig när du använder enheten när barn finns i närheten. Låt inte barn leka med enheten, låt inte barn eller personer som inte är bekanta med enheten använda den.
 5. VARNING: Enheten kan användas av barn över 8 år och personer med begränsad fysisk, sensorisk eller mental förmåga eller personer som inte har erfarenhet eller inte är bekanta med enheten om det finns en person som ansvarar för deras säkerhet eller om de har fått instruktioner om säkerheten vid användning av enheten och är medvetna om faran i samband med användningen. Barn får inte leka med enheten. Barn får inte rengöra eller underhålla enheten om de inte är över 8 år och övervakas.
 6. Varje gång när du avslutar användning av enheten ta kontakten ur vägguttaget genom att hålla kontakten med handen. Dra INTE i strömkabeln.
 7. Sänk inte kabeln, pluggen och hela enheten i vatten eller annan vätska. Utsätt inte enheten för atmosfärförhållanden (regn, sol etc.). Använd enheten inte vid hög luftfuktighet (badrum, fuktiga sommarstugor).
 8. Kontrollera strömkabeln regelbundet. Om strömkabeln är skadad ska den bytas ut av ett specialiserat reparationsföretag för att undvika fara.
 9. Använd inte enheten om strömkabeln är skadad eller om enheten har tappats eller skadats på något annat sätt eller inte fungerar korrekt. Reparera inte enheten själv, eftersom det kan orsaka elektrochock. Lämna den skadade enheten hos ett lämpligt servicecenter för att genomföra en kontroll eller en reparation. Alla reparationer får endast utföras av auktoriserade servicecentern. En reparation som har utförts på ett felaktigt sätt kan orsaka en seriös fara vid användning.
 10. Placera enheten på en kall, stabil, jämn yta, bort från köksenheter som kan snabbt bli het som: elspis, gasbrännare etc.
 11. Använd inte enheten i närheten av brandfarliga material.
 12. Strömkabeln kan inte hänga över bordets kant eller röra heta ytor.
 13. Lämna inte enheten eller strömkabeln ansluten till uttaget utan övervakning.
 14. För att säkerställa ytterligare skydd, är det lämpligt att installera en återströmsenhet (RCD) med en märkt återström som inte överstiger 30 mA i elkretsen. För att installera återströmsenheten ska man kontakta en elektriker.
 15. Låt inte motorn bli våt. Skydda enhetens motor från nedsänkning i vatten.
 16. Använd endast originalmonterad maskinvara.
 17. Slå på enheten först efter fullständig installation. Delvis vikta och släppta enheter garanterar inte säker användning och korrekt drift.
- FÖRSIKTIGT: KÖR INTE FANTASTEN UTAN FRONT OCH BAKNAD.
18. Justera fläkten från gardiner, gardiner eller andra föremål som fläkten kan använda.

19. Sätt inte föremål in i fläktkåpan. Annars kan personskador eller skador på enheten uppstå.

PRODUKTBESKRIVNING: FAN CR7329

- | | |
|-----------------------|--------------------------|
| 1. Propellerhus | 2. Teleskopiskt stativ |
| 3. Stativben | 4. Motorhus |
| 5. Stor vridknapp | 6. Lång bult |
| 7. Liten fästskruv | 8. Liten justeringsknapp |
| 9. Varvtalsreglage | 10. Oscilleringsknapp |
| 11. Höjjusteringsratt | |

hopsättning

1. För att ansluta stativbenen (3) till det teleskopiska stativet (2), titta på bild A. Skruva fast de tre stativbenen (3) moturs i stativet (2).
2. För att montera motorhuset (4) till stativets ovansida (2), se bild B. Ta först bort den stora vridknappen (5) och den långa bulten (6) från toppen av teleskopstativet (2), ta sedan bort fästskruven (7) och den lilla justeringsratten (8) från motorhuset (4).
3. Placera motorhuset (4) ovanpå stativet (2) och trä den långa bulten (6) genom fästet. Skruva i den lilla fästskruven (7) och dra åt, men dra inte för hårt
4. Montera den stora vridknappen (5) på bulten (6) ände och den lilla justeringsknappen (8) på andra sidan ovanför bulten. Dra åt rattarna medan du håller motorhuset (4) upprätt.

Drift

1. fläkten är utrustad med 3 hastigheter och ett oscillationsalternativ. Följ de enkla instruktionerna nedan för att använda fläkten. Placera fläkten på en torr, plan yta där den inte välter under användning. Sätt tre ben utåt så långt som möjligt för att hålla fläkten stabil.
2. Kontrollera att varvtalsreglaget (9) ovanpå motorhuset är i avstängt läge markerat med noll. Sätt sedan in nätkontakten i ett lämpligt eluttag.
3. Välj fläkthastigheten genom att ändra positionen för varvtalsreglaget (9) till önskat varvtal:
0 - motorn har stannat, enheten är avstängd
1 - långsam hastighet
2 - medelhastighet
3 - snabb hastighet
4. Tryck på svängningsknappen (10) ovanpå motorhuset (4) för att aktivera oscillationsfunktionen för bred luftspridningsfördelning. Propellerhuset (1) roterar från vänster till höger. För att återgå till stationär drift, dra upp ratten (10) för att stoppa svängningen när propellerhuset (1) är i rätt läge.
5. För att justera teleskopstativets (2) höjd, lossa höjdreglaget (11) genom att vrida det moturs, dra sedan ut eller skjut ut förlängningspolen till önskad höjd och dra sedan åt vredet (11) igen ordentligt .

STÄDNING OCH UNDERHÅLL

FÖRSIKTIGHET: Låt inte fläktens motordel eller några knappar bli våta.

1. Dra ut kontakten ur eluttaget före rengöring.
2. Rengör ytterkåpan med en fuktig trasa med lite mildt rengöringsmedel.
3. Förvara fläkten på en torr plats.

Teknisk data:

Effekt: 50W

Max effekt: 100W

Spänning: 220-240V ~ 50-60Hz



Vi sköter om miljön. Överlämna förpackningar i kartong till pappersavfall. Polyetylensäckar (PE) slängs i avfallsbehållare för plast. Man bör lämna en gammal apparat till en riktig återvinningscentral, eftersom farliga komponenter i apparaten kan orsaka fara till miljön. En elektrisk apparat bör lämnas för att minska förnyad användning av denna. Om apparaten innehåller batterier, bör man ta bort dem och lämna dem separat till återvinningscentraler.

УКРАЇНСЬКА

ЗАГАЛЬНІ УМОВИ БЕЗПЕКИ ВАЖЛИВІ ІНСТРУКЦІЇ ЩОДО БЕЗПЕКИ КОРИСТУВАННЯ УВАЖНО ПРОЧИТАЙТЕ І ЗБЕРЕЖІТЬ НА МАЙБУТНЄ

1. Перед початком використання пристрою прочитайте інструкцію обслуговування і дотримуйтеся настанов, які в ній містяться. Виробник не відповідає за збитки, спричинені використанням пристрою не за призначенням або з недотриманням інструкції

використання.

2. Пристрій призначений виключно для домашнього використання. Не використовувати його для інших цілей, не за призначенням.
3. Пристрій потрібно підключити виключно в роз'єм із заземленням 220-240 В ~ 50/60 Гц. З метою підвищення безпеки користування до одного контуру струму не слід одночасно підключати кілька електричних пристроїв.
4. Потрібно зберігати особливу обережність під час використання пристрою, якщо поблизу знаходяться діти. Не слід дозволяти дітям гратися пристроєм, не дозволяйте дітям чи особам, які не ознайомилися з пристроєм, використовувати його.
5. **ПОПЕРЕДЖЕННЯ:** Дане обладнання можуть використовувати діти, яким виповнилося 8 років та особи з обмеженою фізичною здатністю, відчуттями або психічною здатністю, або особи, які не мають досвіду або не ознайомилися з обладнанням, якщо це відбувається під наглядом особи, яка відповідає за їх безпеку або, якщо їм надані настанови щодо безпечного користування пристроєм і вони усвідомлюють небезпеку, пов'язану з його використанням. Діти не повинні бавитися обладнанням. Чистка і догляд за пристроєм не можуть проводити діти, хіба що їм виповнилося 8 років і ця діяльність проводиться під наглядом.
6. Завжди, після закінчення використання вийміть штекер з роз'єму живлення, притримуючи роз'єм рукою. НЕ тягнути за мережевий провід.
7. Не занурювати кабель, штекер та весь пристрій у воду або іншу рідину. Не виставляйте пристрій на дію атмосферних умов (дощу, сонця, тощо) не використовуйте в умовах підвищеної вологості (ванни, вогкі кемпінгові будиночки).
8. Періодично перевіряйте стан кабелю живлення. Якщо провід пошкоджений, його повинен замінити спеціалізований ремонтний центр, щоб уникнути загрози.
9. Не використовуйте пристрій з пошкодженим проводом або якщо він впав або пошкодився іншим чином або неправильно працює. Не ремонтуйте пристрій самостійно, оскільки це загрожує ураженням. Пошкоджений пристрій віддайте у відповідний сервісний центр з метою перевірки або проведення ремонту. Всі ремонти можуть проводити виключно уповноважені сервісні центри. Неправильно проведений ремонт може становити серйозну загрозу для користувача.
10. Потрібно ставити пристрій на холодній стабільній, рівній поверхні, здалека від кухонних пристроїв, які нагріваються, таких як: електрична плита, газовий пальник, тощо.
11. Не користуватися пристроєм поблизу легкозаймистих матеріалів.
12. Провід не може звисати за межі краю столу або торкатися гарячих поверхонь.
13. Заборонено залишати включений пристрій чи зарядний пристрій в розетку без нагляду.
14. Для забезпечення додаткового захисту рекомендується встановити в електричному контурі, Пристрій захисного відключення (ПЗВ), з диференційованим номінальним струмом не більше 30 мА. З цього приводу слід звернутися до спеціаліста електрика.
15. Не допустити до замочування частини двигуна пристрою. Захищайте двигун агрегату

від занурення у воду.

16. Використовуйте лише оригінальне встановлене обладнання.

17. Увімкніть пристрій лише після повної установки. Частково зігнуті та звільнені пристрої не гарантують безпечного використання та належної роботи.

ОБЕРЕЖНО: НЕ ВАЖЛИВИЙ Вентилятор без переднього і заднього барабану.

18. Відрегулюйте вентилятор від штор, гардин або інших предметів, які вентилятор може працювати.

19. Не вставляйте предмети в кришку вентилятора. В іншому випадку може статися травма або пошкодження пристрою.

ОПИС ПРОДУКТУ: ВЕНТИЛЯТОР CR7329

- | | |
|------------------------------|-------------------------------|
| 1. Корпус гвинта | 2. Телескопічний штатив |
| 3. Ніжки штатива | 4. Корпус двигуна |
| 5. Велика ручка повороту | 6. Довгий болт |
| 7. Малий фіксуючий гвинт | 8. Маленька ручка регулювання |
| 9. Регулятор швидкості | 0. Ручка коливання |
| 11. Ручка регулювання висоти | |

Збірка

- Для того, щоб з'єднати ніжки штатива (3) з телескопічним штативом (2), подивіться на малюнок А. Прикрутіть три штатива (3) проти годинникової стрілки до штатива (2).
- Щоб зібрати корпус двигуна (4) у верхню частину штатива (2), подивіться на малюнок В. Спочатку зніміть велику поворотну ручку (5) та довгий болт (6) з верхньої частини телескопічного штатива (2), потім зніміть фіксуючий гвинт (7) і невелику регульовальну ручку (8) з кронштейна корпусу двигуна (4).
- Помістіть корпус двигуна (4) на верх штатива (2) і протягніть довгий болт (6) через кронштейн. Вкрутіть маленький утримуючий гвинт (7) і затягніть, але не затягуйте занадто сильно
- Встановіть велику поворотну ручку (5) на кінець болта (6) і малу регульовальну ручку (8) з іншого боку над болтом. Затягніть ручки, тримаючи корпус двигуна (4) вертикально.

Операція

- Вентилятор оснащений трьома швидкостями і можливістю коливання. Щоб користуватися вентилятором, дотримуйтеся простих інструкцій, наведених нижче. Встановіть вентилятор на суху, рівну поверхню, де він не перевернется під час використання. Висуньте три ноги якомога далі, щоб підтримувати вентилятор стабільним.
- Переконайтеся, що регулятор швидкості (9) у верхній частині корпусу двигуна знаходиться у вимкненому положенні, позначеному нулем. Потім вставте вилку живлення у відповідну електричну розетку.
- Виберіть швидкість вентилятора, змінивши положення регулятора швидкості (9) на потрібну швидкість:

0 - двигун зупинився, пристрій вимкнено

1 - повільна швидкість

2 - середня швидкість

3 - висока швидкість

4. Натисніть ручку коливання (10) у верхній частині корпусу двигуна (4), щоб активувати

функція коливання для широкого розподілу повітря. Корпус гвинта (1) буде обертатися з лівого боку на правий. Щоб повернутися до стаціонарного режиму роботи, потягніть вгору ручку (10), щоб зупинити коливання, коли корпус гвинта (1) знаходиться у правильному положенні.

5. Щоб відрегулювати висоту телескопічного штатива (2), послабте ручку регулювання висоти (11), повернувши її проти годинникової стрілки, потім витягніть або натисніть на подовжувач до потрібної висоти, а потім знову міцно затягніть ручку (11).

ОЧИЩЕННЯ ТА ОБСЛУГОВУВАННЯ

УВАГА: Не допускайте намокання частини двигуна вентилятора або будь-яких кнопок.

- Перед чищенням вийміть вилку з розетки.
- Очистіть зовнішній корпус вологою ганчіркою з м'яким миючим засобом.
- Зберігайте вентилятор у сухому місці.

Технічні дані:

Потужність: 50 Вт

Максимальна потужність: 100 Вт

Напруга: 220-240 В ~ 50-60 Гц



У интересах навколишнього середовища.

Будь ласка, віддайте картонну упаковку в місце збору мукулатури. Політиленові мішки (PE) викинути в смітник для пластику. Відпрацьований пристрій повинен бути відправлений у відповідну точку зберігання, тому що в пристрої є небезпечні інгредієнти, які можуть становити загрозу навколишньому середовищу. Електричний пристрій потрібно повернути так, щоб обмежити його повторне використання. Якщо у пристрої є батарейки, то потрібно їх витягнути і віддати до відповідного пункту.

македонски

ОПШТИ БЕЗБЕДНОСНИ УСЛОВИ ВАЖНИ БЕЗБЕДНОСНИ УПАТСТВА ЗА УПОТРЕБА ВНИМАТЕЛНО ПРОЧИТАЈТЕ ГИ И ЗАПАЗЕТЕ ЗА ВО ИДНИНА

1. Прочитајте го упатството за употреба пред да започнете со употребата на уредот и следете ги советите содржани во него. Производителот не е одговорен за штетите предизвикани од несоодветната употреба на уредот спротивно со неговата намена или за неправилно ракување со уредот.
2. Уредот е наменет исклучително за домашна употреба. Да не се користи за други цели кои што не се во согласност со неговата намена.
3. Уредот треба да биде вклучен во штекер со заземјување од 220-240 V ~ 50/60Hz. Со цел да се зголеми безбедноста на употребата на уредот, ве молиме не вклучувајте премногу електрични уреди истовремено на едно струјно коло.
4. Бидете особено внимателни кога го користите уредот во непосредна близина на вашите деца. Не дозволувајте децата да си играат со уредот, исто така не дозволувајте деца или лица кои не се запознаени со уредот да го користат.
5. ПРЕДУПРЕДУВАЊЕ: Овој уред може да биде користен од страна на деца над 8 години и лица со ограничена физичка можност, лица со ограничени допирни или ментални способности, или лица со недостаток на искуство и кои што не се запознаени со уредот, доколку тоа се прави под надзор на лице кое е одговорно за нивната безбедност или им биле претходно доделени совети за безбедно користење на уредот и се свесни за опасностите поврзани со неговата употреба. Децата не треба да си играат со уредот. Чистењето и одржувањето на уредот не треба да биде извршувано од страна на деца, освен ако не се постари од 8 години и дејствијата се извршуваат под надзор на полнолетни лица.
6. Кога ќе завршите со употребата на уредот, извадете го приклучокот од штекерот со држење на штекерот со раката. Не влечете го кабелот за напојување.
7. Да не се потопува кабелот, приклучокот и целиот уред во вода или друга течност. Уредот да не се изложува на атмосферски услови (дожд, сонце, итн.) или да не се употребува во услови на висока влажност (бањи, влажни кампинг куќи).
8. Периодично проверувајте ја состојбата на кабелот за напојување. Ако кабелот за напојување е оштетен, треба да го замените во специјализиран сервис за да избегнете опасност.
9. Уредот не треба да биде користен со оштетен кабел за напојување или ако уредот паднал или е оштетен на кој било друг начин или не работи правилно. Не треба сами

да го поправате уредот, бидејќи тоа може да предизвика струен удар. Однесете го оштетениот апарат во соодветен сервисен центар за проверка или поправка. Сите поправки може да бидат извршувани само од страна на овластени сервисни места. Неправилно извршената поправка може да предизвика сериозна опасност за корисникот.

10. Ставете го уредот на ладна, стабилна и рамна површина, подалеку од уреди кои што се загреваат како на пример: електричен шпорет, плинска печка и слично.

11. Уредот да не се користи во близина на запаливи материјали.

12. Кабелот за напојување не може да виси над работ на масата или да допира топли површини.

13. Не оставајте го уредот или адаптерот вклучен во штекер без надзор.

14. За осигурување на дополнителна заштита, препорачливо е да се инсталира уред (RCD) со номинална резидуална струја во електричното коло не поголема од 30 mA. Во овој случај, ве молиме контактирајте се со електричар.

15. Не дозволувајте дел од уредот да се навлажни.

16. Користете само обезбеден оригинален хардвер за монтирање.

17. Вклучете го уредот само по целосна инсталација. Делумно склопениот и нарачаниот уред не обезбедува сигурна употреба и правилно функционирање.

ВНИМАНИЕ: НЕ ВРАБОТЕ НА Вентилаторот БЕСПЛАТНО И ОДГОВОРНИ ДВД

18. Поставете го вентилаторот подалеку од завеси, завеси или други предмети што можат да ги влечат работниот вентилатор.

19. Не вметнувајте никакви предмети во капакот на вентилаторот. Во спротивно, тоа може да доведе до лична повреда или оштетување на уредот.

ОПИС НА ПРОИЗВОДОТ: Вентилатор CR7329

- | | |
|--|--------------------------------|
| 1. Куќиште на пропелер | 2. Телескопски статив |
| 3. Ногарки на статив | 4. Куќиште на мотор |
| 5. Големо вртежно копче | 6. Долг болт |
| 7. Мала завртка за прицврстување | 8. Мало копче за прилагодување |
| 9. Копче за контрола на брзината | 10. Копче за осцилација |
| 11. Копче за прилагодување на висината | |

Собрание

1. За да ги поврзете ногарките на стативот (3) со телескопскиот статив (2) погледнете ја сликата А. Зашрафете ги трите ногарки (3) спротивно од стрелките на часовникот во стативата (2).
2. За да го соберете куќиштето на моторот (4) до врвот на стативата (2), погледнете ја сликата Б. 2), потоа отстранете ја завртката за прицврстување (7) и малото копче за прилагодување (8) од држачот на куќиштето на моторот (4).
3. Ставете го куќиштето на моторот (4) на врвот на стативата (2) и навојте го долгиот завртка (6) низ држачот. Зашрафете ја малата завртка за прицврстување (7) и затегнете, но не затегнувајте
4. Поставете го големото копче за вртење (5) на крајот на завртката (6) и малото копче за прилагодување (8) од другата страна над завртката. Затегнете ги копчињата додека го држите куќиштето на моторот (4) исправено.

Операција

1. Вентилаторот е опремен со 3 брзини и опција за осцилација. За да го користите вентилаторот, следете ги едноставните упатства подолу. Ставете го вентилаторот на сува, рамна површина каде што нема да се преврти за време на употребата. Ставете три нозе нанадвор колку што е можно за да го одржите вентилаторот стабилен.
2. Проверете дали копчето за контрола на брзината (9) на врвот на куќиштето на моторот е во исклучена позиција означена со нула. Потоа вметнете го приклучокот за струја во соодветен електричен штекер.
3. Изберете ја брзината на вентилаторот со промена на положбата на копчето за контрола на брзината (9) во саканата брзина: 0 - моторот запре, уредот е исклучен

- 1 - бавна брзина
- 2 - средна брзина
- 3 - голема брзина
4. Притиснете го копчето за осцилација (10) на врвот на куќиштето на моторот (4) за да го активирате осцилација функција за широка дистрибуција на ширење на воздухот. Куќиштето на елисата (1) ќе ротира од левата страна кон десната страна. За да се вратите на стационарна работа, повлечете го копчето (10) за да ја запрете осцилацијата кога куќиштето на елисата (1) е во соодветна положба.
5. За да ја прилагодите висината на телескопскиот статив (2), олабавете го копчето за прилагодување на висината (11) со вртење спротивно од стрелките на часовникот, потоа повлечете го или притиснете го продолжениот столб до саканата висина, а потоа повторно цврсто затегнете го копчето (11) На

ЧИСТЕЕ И ОДРУВАЕ

ВНИМАНИЕ: Не дозволувајте да се навлажни моторниот дел на вентилаторот или копчињата.

1. Пред чистење, извадете го приклучокот од штекерот.
2. Исчистете го надворешното куќиште со влажна крпа со благ детергент.
3. Чувајте го вентилаторот на суво место.

Технички податоци:

Моќност: 50W

Максимална моќност: 100W

Напон: 220-240V ~ 50-60Hz



Се грижиме за природната средина. Картонските паковки молиме да се наменат за рециклирање. Полиетиленовите кеси (PE) да се фрлат во контејнер за пластика. Искористениот уред треба да се предаде во соодветниот складирачки пункт, бидејќи небезбедните состојки кои се наоѓаат во уредот можат да бидат загрозување за средината. Електричниот уред треба да се предаде на начин кој ќе оневозможи негова повторна употреба и искористување. Доколку во уредот има батерии, треба да се извадат и посебно да се предадат во складирачкиот пункт.

SLOVENSKY

BEZPEČNOSTNÉ PODMIENKY DÔLEŽITÉ POKYNY PRE BEZPEČNOSŤ POUŽITIA PROSÍM POZORNE SI PREČÍTAJTE A UCHOVÁVAJTE PRE BUDÚCE REFERENCIE

Záručné podmienky sa líšia, ak sa zariadenie používa na komerčné účely.

1. Pred použitím produktu si prosím pozorne prečítajte a dodržiavajte nasledujúce pokyny. Výrobca nezodpovedá za škody spôsobené nesprávnym použitím.
2. Produkt sa smie používať iba v interiéri. Nepoužívajte výrobok na žiadny účel, ktorý nie je zlučiteľný s jeho použitím.
3. Použiteľné napätie je 220 - 240 V ~ 50/60 Hz. Z bezpečnostných dôvodov nie je vhodné pripojiť viac zariadení k jednej zásuvke.
4. Pri používaní v okolí detí buďte opatrní. Nedovoľte deťom hrať sa s produktom. Nedovoľte deťom alebo osobám, ktoré nepoznajú zariadenie, aby ho používali bez dozoru.
5. **UPOZORNENIE:** Tento prístroj môžu používať deti staršie ako 8 rokov a osoby so zníženými fyzickými, zmyslovými alebo mentálnymi schopnosťami alebo osoby, ktoré nemajú skúsenosti alebo znalosti o tomto prístroji, iba pod dohľadom osoby zodpovednej za ich bezpečnosť, alebo ak boli poučení o bezpečnom používaní zariadenia a sú si vedomí nebezpečenstiev spojených s jeho prevádzkou. Deti by sa so zariadením nemali hrať. Čistenie a údržbu prístroja by nemali vykonávať deti, pokiaľ nie sú staršie ako 8 rokov a tieto činnosti sa vykonávajú pod dohľadom.
6. Po dokončení používania produktu nezabudnite jemne vytiahnuť zástrčku zo zásuvky, pričom ju držte rukou. Nikdy neťahajte napájací kábel !!!
7. Napájací kábel, zástrčku alebo celé zariadenie nikdy nevkładajte do vody. Výrobok nikdy nevystavujte poveternostným vplyvom, ako je priame slnečné svetlo alebo dážď atď. Nikdy ho nepoužívajte vo vlhkom prostredí.

8. Periodicky skontrolujte stav napájacieho kábla. Ak je napájací kábel poškodený, výrobok by sa mal vymeniť na profesionálne miesto servisu, aby sa predišlo nebezpečným situáciám.
 9. Produkt nikdy nepoužívajte s poškodeným napájacím káblom alebo ak spadol alebo bol poškodený iným spôsobom alebo ak nefunguje správne. Nepokúšajte sa opraviť chybný produkt sami, pretože to môže viesť k úrazu elektrickým prúdom. Poškodené zariadenie vždy za účelom opravy opravte. Všetky opravy smie vykonávať iba autorizovaný servisný personál. Oprava, ktorá bola vykonaná nesprávne, môže spôsobiť nebezpečnú situáciu pre používateľa.
 10. Nikdy nedávajte výrobok na horúce alebo teplé povrchy alebo do kuchynských spotrebičov, ako sú elektrické rúry alebo plynové sporáky, ani do ich blízkosti.
 11. Produkt nikdy nepoužívajte v blízkosti horľavých látok.
 12. Nenechajte kábel visieť nad okrajom pultu ani sa nedotýkajte horúcich povrchov.
 13. Produkt nikdy nenechávajte pripojený k zdroju napájania bez dozoru. Aj keď je používanie na krátky čas prerušené, vypnite ho zo siete, odpojte napájanie.
 14. Aby sa poskytla dodatočná ochrana, odporúča sa nainštalovať do silového obvodu zariadenie na zvyškový prúd (RCD) so zvyškovým prúdovým prúdom nepresahujúcim 30 mA. V tejto veci kontaktujte profesionálneho elektrikára.
 15. Chráňte motorovú časť jednotky pred ponorením do vody.
 16. Používajte iba originálny dodaný hardvér.
 17. Zapnite zariadenie až po dokončení inštalácie. Čiastočne zmontované a uvedené do prevádzky nezabezpečuje bezpečné používanie a správnu činnosť.
- UPOZORNENIE: NEVYPÁNAJTE VENTILÁTOR BEZ PREDNÝCH A ZADNÝCH KRYTÍ.**
18. Ventilátor umiestnite ďalej od záclon, záclon alebo iných predmetov, ktoré môžu byť vtiahnuté pracovným ventilátorom.
 19. Do krytu ventilátora nevkladajte žiadne predmety. V opačnom prípade môže dôjsť k zraneniu osôb alebo poškodeniu zariadenia.

POPIS PRODUKTU: VENTILÁTOR CR7329

- | | |
|-----------------------------|----------------------------|
| 1. Telo vrtule | 2. Teleskopický statív |
| 3. Statívové nohy | 4. Kryt motora |
| 5. Veľký otočný gombík | 6. Dlhá skrutka |
| 7. Malá upevňovacia skrutka | 8. Malý nastavovací gombík |
| 9. Ovládač rýchlosti | 10. Gombík oscilácie |
| 11. Gombík nastavenia výšky | |

zhromaždenie

1. Ak chcete pripojiť nohy statívu (3) k teleskopickému statívu (2), pozrite sa na obrázok A. Zaskrutkujte tri nohy statívu (3) proti smeru hodinových ručičiek do statívu (2).
2. Pri montáži krytu motora (4) na hornú časť statívu (2) sa pozrite na obrázok B. Najprv odstráňte veľký otočný gombík (5) a dlhý čap (6) z hornej časti teleskopického statívu (2), potom odstráňte upevňovaciu skrutku (7) a malý nastavovací gombík (8) z konzoly krytu motora (4).
3. Umiestnite kryt motora (4) na hornú časť statívu (2) a prevlečte dlhý čap (6) cez konzolu. Zaskrutkujte malú poistnú skrutku (7) a utiahnite, ale nie príliš pevne
4. Nasadte veľký otočný gombík (5) na koniec skrutky (6) a malý nastavovací gombík (8) na druhej strane nad skrutkou. Uťahnite gombíky a držte kryt motora (4) vo zvislej polohe.

Prevádzka

1. Ventilátor je vybavený 3 rýchlosťami a možnosťou oscilácie. Pri použití ventilátora postupujte podľa jednoduchých pokynov nižšie. Ventilátor umiestnite na suchý, rovný povrch, kde sa počas používania neprevráti. Položte tri nohy smerom von, pokiaľ je to možné, aby bol ventilátor stabilný.
2. Uistite sa, že ovládací gombík rýchlosti (9) v hornej časti krytu motora je vo vypnutej polohe označenej nulou. Potom zapojte sieťovú

zástrčku do príslušnej elektrickej zásuvky.

3. Zvoľte rýchlosť ventilátora zmenou polohy ovládača rýchlosti (9) na požadovanú rýchlosť:

0 - motor sa zastavil, zariadenie je vypnuté

1 - pomalá rýchlosť

2 - stredná rýchlosť

3 - vysoká rýchlosť

4. Stlačením gombíka oscilácie (10) v hornej časti krytu motora (4) aktivujte

oscilačnú funkciu pre široké rozloženie vzduchu. Kryt vrtule (1) sa bude otáčať z ľavej strany na pravú stranu. Aby ste sa vrátili do

stacionárnej prevádzky, potiahnutím gombíka (10) zastavte osciláciu, keď je kryt vrtule (1) v správnej polohe.

5. Ak chcete nastaviť výšku teleskopického statívu (2), uvoľnite gombík nastavenia výšky (11) otáčaním proti smeru hodinových ručičiek, potom vytiahnite alebo zatlačte výsuvný stĺp do požadovanej výšky a potom opäť pevne utiahnite gombík (11) .

ČISTENIE A ÚDRŽBA

UPOZORNENIE: Nedovoľte, aby časť motora ventilátora alebo akékoľvek tlačidlá zvlhli.

1. Pred čistením vytiahnite zástrčku z elektrickej zásuvky.

2. Vonkajší kryt vyčistite vlhkou handričkou s trochu jemného čistiaceho prostriedku.

3. Ventilátor skladujte na suchom mieste.

Technické dáta:

Výkon: 50W

Maximálny výkon: 100W

Napätie: 220-240 V ~ 50-60 Hz



Starostlivosť o životné prostredie. Kartónový obal odovzdajte do zberných surovín. Polyetylénové vrecká (PE) vyhodte do kontajnera na plast.

Opatrený spotrebič odovzdajte na príslušný zberný dvor, nebezpečné látky spotrebiča môžu predstavovať riziko pre životné prostredie.

Elektrospotrebič odstráňte tak, aby nedochádzalo k jeho ďalšiemu použitiu. Ak sa v spotrebiči nachádzajú batérie, vyberte ich a odovzdajte ich na zberné miesto osobitne. Spotrebič nevyhadzujte do kontajnera na komunálny odpad!

KARTA GWARANCYJNA

WARUNKI GWARANCJI obowiązują na terenie Rzeczypospolitej Polskiej Adler Sp. z o.o. ul. Ordona 2a 01-237 Warszawa zapewnia Użytkownika o dobrej jakości sprzętu, na który wydana jest niniejsza karta gwarancyjna i udziela 24 miesięcznej gwarancji, która liczy się od daty zakupu sprzętu. Usługi gwarancyjne świadczone są po okazaniu prawidłowo wypełnionej karty gwarancyjnej. Wady lub uszkodzenia sprzętu ujawnione w okresie gwarancji usuwane będą bezpłatnie przez Serwis Centralny. W przypadku zakupu sprzętu przez przedsiębiorcę (faktura VAT) okres gwarancji wynosi 12 miesięcy. Powyższy zapis nie dotyczy jednoosobowych działalności gospodarczych, o ile rodzaj zakupionego sprzętu, nie jest związany z profilem prowadzonej działalności gospodarczej – weryfikacja w CEIDG.

W przypadku wymiany rzeczy na nową, albo po dokonaniu istotnej naprawy, okres gwarancji biegnie na nowo od chwili dostarczenia klientowi rzeczy wolnej od wad, lub zwrócenia rzeczy naprawionej. Jeżeli gwarant wymienił część rzeczy, przepis powyższy stosuje się odpowiednio do części wymienionej. Gwarant zobowiązuje się pokryć koszty dostarczenia rzeczy do serwisu na adres wskazany w karcie gwarancyjnej. Jednakże uprawniony z gwarancji powinien zachować rozsądek, wybierając środek transportu. Uprawnionemu z gwarancji nie przysługują od gwaranta zwrot kosztów dostarczenia towaru – rzeczy do naprawy gwarancyjnej, przekraczający ekonomicznie uzasadnione koszty przewozu.

UWAGA: Sprzęt przeznaczony jest wyłącznie do użytku domowego. Naprawami gwarancyjnymi nie są objęte czynności związane z odkamienianiem, konserwacją, czyszczeniem urządzenia oraz części i akcesoria ulegające zużyciu przy normalnym użytkowaniu. Gwarancja nie obejmuje mechanicznych uszkodzeń sprzętu oraz wad i uszkodzeń wynikłych wskutek:

- niewłaściwego lub niezgodnego z instrukcją użytkowania, przechowywania i konserwacji;
- ingerencji nieautoryzowanego serwisu, samowolnych napraw, przeróbek i zmian konstrukcyjnych;
- użycia niewłaściwych materiałów eksploatacyjnych.
- uszkodzeń mechanicznych, termicznych, chemicznych i powstałych na skutek przepięcia w sieci.
- karta gwarancyjna jest nieważna bez daty zakupu, pieczęci sprzedającego i kopii dokumentu zakupu.
- gwarancją nie są objęte elementy eksploatacyjne i akcesoria w tym: elementy szklane (np. dzbanki, talerze), sznury przyłączeniowe, sieciowe, żarówki, baterie, nożyki i folie do urządzeń tnących, nasadki miksujące, trzepaki, mieszaki, ssawkoszczotki, rury, węże, kubki miksujące, głowice tnące i sita.

Reklamowany sprzęt jest dostarczany do Serwisu Centralnego przez Klienta w stanie kompletnym i odpowiednio zabezpieczony na czas transportu. Po dokonanej naprawie reklamowany sprzęt odbierany jest z Serwisu Centralnego przez Klienta.

Termin usunięcia wady może zostać wydłużony o czas potrzebny do importu niezbędnych części, nie dłuższy niż 30 dni roboczych. W każdym takim przypadku warsztat serwisowy powiadomi klienta o wydłużeniu terminu naprawy gwarancyjnej. W związku z koniecznością sprowadzenia części zamiennych i poinformuje o nowym terminie usunięcia wady.

W przypadku stwierdzenia usterki należy ją zgłosić w punkcie sprzedaży lub w Serwisie Centralnym, ul. Ordona 2A, 01-237 Warszawa, tel. 728-595-006 lub e-mail: serwis@adler.com.pl.

W zgłoszeniu proszę podać swój adres, nr telefonu i opis usterki. Do reklamacji konieczne jest dołączenie kopii dokumentu zakupu.

Gwarancja nie wyłącza ani nie ogranicza oraz nie zawieszają uprawnień kupującego wynikających z przepisów o rękojmi za wady rzeczy sprzedanej.



adnotacje serwisu:

SERWIS CENTRALNY
01-237 Warszawa ul.Ordona 2A
tel. 728 - 595 - 006
serwis@adler.com.pl www.adler.com.pl

.....
(data sprzedaży)
.....
(pieczęć sklepu i podpis sprzedawcy)

W trosce o środowisko..

Opakowania kartonowe oraz worki polietylenowe (PE) należy wrzucać do odpowiednich pojemników przeznaczonych do selektywnej zbiórki odpadów komunalnych zgodnie z ich opisem. Jeżeli w urządzeniu znajdują się baterie, należy je wyjąć i osobno oddać do punktu zbierania i składowania. Zużyte urządzenia należy oddać do odpowiedniego punktu zbierania i składowania, gdyż znajdujące się w nim niebezpieczne substancje mogą stanowić zagrożenie dla zdrowia i środowiska. Oznaczenie umieszczone na produkcie wskazuje, że urządzenia nie należy wyrzucać do pojemnika z odpadami komunalnymi.

Zużyty sprzęt elektryczny, to odpady, które zawierają substancje szkodliwe dla ludzi, zwierząt i środowiska. Substancje te mogą doprowadzić do zanieczyszczenia gleby, wody lub powietrza, a poprzez to mogą się dostać do organizmu człowieka i doprowadzić do licznych dolegliwości zdrowotnych, takich jak: zaburzenia wzroku, słuchu, mowy, mogą również doprowadzić do uszkodzenia nerek, wątroby i serca, oraz wywołać choroby skóry. Substancje szkodliwe mogą mieć również niekorzystny wpływ na układ oddechowy i rozrodczy oraz doprowadzić do zamian nowotworowych. Spożycie roślin rosnących na skażonych glebach, oraz produktów powstałych z nich może grozić w/w skutkami zdrowotnymi.

Urządzenia nie wyrzucać do pojemnika na odpady komunalne !!!!

**OGÓLNE WARUNKI BEZPIECZEŃSTWA
WAŻNE INSTRUKCJE DOTYCZĄCE BEZPIECZEŃSTWA UŻYTKOWANIA
PRZECZYTAJ UWAŻNIE I ZACHOWAJ NA PRZYSZŁOŚĆ**

1. Przed rozpoczęciem użytkowania urządzenia przeczytać instrukcję obsługi i postępować według wskazówek w niej zawartych. Producent nie odpowiada za szkody spowodowane użytkowaniem urządzenia niezgodnie z jego przeznaczeniem lub niewłaściwą jego obsługą.
2. Urządzenie służy wyłącznie do użytku domowego. Nie używać do innych celów, niezgodnych z jego przeznaczeniem.
3. Urządzenie należy podłączyć wyłącznie do gniazdka o napięciu 220-240 V ~ 50/60 Hz. W celu zwiększenia bezpieczeństwa użytkownika do jednego obwodu prądu nie należy równocześnie włączać wielu urządzeń elektrycznych.
4. Należy zachować szczególną ostrożność podczas korzystania z urządzenia, gdy w pobliżu przebywają dzieci. Nie należy dopuszczać dzieci do zabawy urządzeniem nie pozwól dzieciom ani osobom nie zaznajomionym z urządzeniem na jego użytkowanie.
5. **OSTRZEŻENIE:** Niniejszy sprzęt może być użytkowany przez dzieci powyżej 8 roku życia oraz osoby o ograniczonej zdolności fizycznej, czuciowej lub psychicznej, lub osoby nie mające doświadczenia lub znajomości sprzętu, jeśli odbywa się to pod nadzorem osoby odpowiedzialnej za ich bezpieczeństwo lub zostały im udzielone wskazówki na temat bezpiecznego użytkowania urządzenia i mają świadomość niebezpieczeństwa związanego z jego użytkowaniem. Dzieci nie powinny bawić się sprzętem. Czyszczenie i konserwacja urządzenia nie powinna być wykonywana przez dzieci, chyba że są powyżej 8 roku życia a czynności te są wykonywane pod nadzorem.
6. Zawsze po zakończeniu używania, wyjmij wtyczkę z gniazda zasilającego poprzez przytrzymanie gniazdka ręką. **NIE** ciągnąć za sznur sieciowy.
7. Nie zanurzać kabla, wtyczki oraz całego urządzenia w wodzie lub innej cieczy. Nie wystawiaj urządzenia na działanie warunków atmosferycznych (deszczu, słońca, etc.) ani nie używaj w warunkach podwyższonej wilgotności (łazienki, wilgotne domki kempingowe).
8. Okresowo sprawdzaj stan przewodu zasilającego. Jeżeli przewód zasilający jest uszkodzony, to powinien on być wymieniony przez specjalistyczny zakład naprawczy w celu uniknięcia zagrożenia.
9. Nie używaj urządzenia z uszkodzonym przewodem zasilającym lub jeśli zostało upuszczone lub uszkodzone w jakikolwiek inny sposób lub nieprawidłowo pracuje. Nie naprawiaj urządzenia samodzielnie, gdyż grozi to porażeniem. Uszkodzone urządzenie oddaj do właściwego punktu serwisowego w celu sprawdzenia lub dokonania naprawy. Wszelkich napraw mogą dokonywać wyłącznie uprawnione punkty serwisowe. Nieprawidłowo wykonana naprawa może spowodować poważne zagrożenie dla użytkownika.
10. Należy stawiać urządzenie na chłodnej stabilnej, równej powierzchni, z dala od nagrzewających się urządzeń kuchennych jak: kuchenka elektryczna, palnik gazowy, itp..
11. Nie korzystać z urządzenia w pobliżu materiałów łatwopalnych.
12. Przewód zasilania nie może zwisać poza krawędź stołu lub dotykać gorących powierzchni.
13. Nie wolno pozostawiać włączonego urządzenia ani zasilacza do gniazdka bez nadzoru.

14. Do zapewnienia dodatkowej ochrony, wskazane jest zainstalowanie w obwodzie elektrycznym, urządzenia różnicowoprądowego (RCD) o znamionowym prądzie różnicowym nie przekraczającym 30 mA. W tym zakresie należy zwrócić się do specjalisty elektryka.

15. Nie dopuścić do zamoczenia części silnikowej urządzenia.

16. Używaj tylko oryginalnego dostarczonego sprzętu montażowego.

17. Włącz urządzenie dopiero po zakończeniu instalacji. Częściowo zmontowane i przekazane do eksploatacji urządzenie nie zapewnia bezpiecznego użytkownika i prawidłowego działania.

UWAGA: NIE WŁĄCZAJ WENTYLATORA BEZ POKRYW PRZEDNICH I TYLNYCH.

18. Ustaw wentylator z dala od zasłon lub innych przedmiotów, które mogą zostać wciągnięte przez pracujący wentylator.

19. Nie wkładaj żadnych przedmiotów do pokrywy wentylatora, w przeciwnym razie może to doprowadzić do obrażeń ciała lub uszkodzenia urządzenia.

OPIS PRODUKTU: WENTYLATOR CR7329

- | | |
|----------------------------------|------------------------------|
| 1. Obudowa śmigła | 2. Statyw teleskopowy |
| 3. Nogi statywu | 4. Obudowa silnika |
| 5. Duże pokrętko obrotowe | 6. Długa śruba |
| 7. Mała śruba mocująca | 8. Małe pokrętko regulacyjne |
| 9. Pokrętko regulacji prędkości | 10. Pokrętko oscylacji |
| 11. Pokrętko regulacji wysokości | |

montaż

1. W celu połączenia nóg statywu (3) ze statywem teleskopowym (2) patrz rysunek A. Wkręć trzy nogi statywu (3) w kierunku przeciwnym do ruchu wskazówek zegara do statywu (2).
2. W celu zamontowania obudowy silnika (4) do góry statywu (2) patrz rysunek B. Najpierw zdejmij duże pokrętko obrotowe (5) i długą śrubę (6) z góry statywu teleskopowego (2), a następnie wyjmij małą śrubę mocującą (7) i małe pokrętko regulacyjne (8) z uchwytu obudowy silnika (4).
3. Umieść obudowę silnika (4) na górze statywu (2) i przełóż długą śrubę (6) przez wspomnik. Wkręć małą śrubę mocującą (7) i dokręć, ale nie dokręcać zbyt mocno.
4. Zamontuj duże pokrętko obrotowe (5) na końcu śruby (6) i małe pokrętko regulacyjne (8) po drugiej stronie nad śrubą. Dokręć pokrętkła, trzymając obudowę silnika (4) w pozycji pionowej.

Obsługa

1. Wentylator jest wyposażony w 3 prędkości i funkcję oscylacji. Aby korzystać z wentylatora, postępuj zgodnie z prostymi instrukcjami poniżej. Umieść wentylator na suchej, płaskiej powierzchni, gdzie nie przewróci się podczas użytkowania. Wysuń trzy nogi jak najdalej na zewnątrz, aby wentylator był stabilny.
2. Upewnij się, że pokrętko regulacji prędkości (9) na górze obudowy silnika jest w pozycji wyłączonej oznaczonej przez zero. Następnie włóż wtyczkę do odpowiedniego gniazdka elektrycznego.
3. Wybierz prędkość wentylatora, zmieniając pozycję pokrętkła regulacji prędkości (9) na żądaną prędkość:
0 - silnik zatrzymany, urządzenie jest wyłączone
1 - niska prędkość
2 - średnia prędkość
3 - duża prędkość
4. Naciśnij pokrętko oscylacyjne (10) na górze obudowy silnika (4), aby aktywować funkcję oscylacji w celu szerokiego rozprowadzania powietrza. Obudowa śmigła (1) będzie się obracać w lewą i prawą stronę. Aby powrócić do pracy stacjonarnej, należy pociągnąć pokrętko (10), aby zatrzymać obracanie się , gdy obudowa śmigła (1) znajdzie się we właściwym położeniu.
5. W celu regulacji wysokości statywu teleskopowego (2) należy poluzować pokrętko regulacji wysokości (11) obracając je w kierunku przeciwnym do ruchu wskazówek zegara, następnie wyciągnąć lub wcisnąć wysięgnik do żądanej wysokości, po czym ponownie mocno dokręć pokrętko (11) .

CZYSZCZENIE I KONSERWACJA

UWAGA: Nie dopuścić do zamoczenia części silnika wentylatora lub jakichkolwiek przycisków.

1. Przed czyszczeniem wyjąć wtyczkę z gniazdka elektrycznego.
2. Wyczyścić obudowę zewnętrzną wilgotną szmatką z dodatkiem łagodnego detergentu.

Dane techniczne:

Moc: 50W

Maksymalna moc: 100W

Napięcie: 220-240V ~50-60Hz~50-60Hz

عربي (AR)

- شروط السلامة تعليمات مهمة حول سلامة الاستخدام ، يرجى القراءة بعناية والاحتفاظ بها للرجوع إليها في المستقبل
- تختلف شروط الضمان إذا تم استخدام الجهاز لأغراض تجارية
- قبل استخدام المنتج ، يرجى القراءة بعناية والامتنال دائماً للإرشادات التالية. الشركة المصنعة ليست مسؤولة عن أي أضرار ناتجة عن أي سوء استخدام
- المنتج يستخدم فقط في الداخل. لا تستخدم المنتج لأي غرض لا يتوافق مع تطبيقه-٢
- الجهد المطبق هو ٢٢٠-٢٤٠ فولت ~ ٥٠/٦٠ هرتز. لأسباب تتعلق بالسلامة ، ليس من المناسب ٣ توصيل أجهزة متعددة بأخذ طاقة واحد
- يرجى توخي الحذر عند الاستخدام حول الأطفال. لا تدع الأطفال يلعبون بالمنتج. لا تدع الأطفال أو ٤. الأشخاص الذين لا يعرفون الجهاز لاستخدامه دون إشراف
- تحذير: يمكن استخدام هذا الجهاز من قبل الأطفال الذين تزيد أعمارهم عن ٨ سنوات والأشخاص ٥- الذين يعانون من ضعف القدرات الجسدية أو الحسية أو العقلية ، أو الأشخاص الذين ليس لديهم خبرة أو معرفة بالجهاز ، فقط تحت إشراف شخص مسؤول عن سلامتهم ، أو إذا تم إرشادهم بشأن الاستخدام الآمن للجهاز وكانوا على دراية بالمخاطر المرتبطة بتشغيله. يجب ألا يلعب الأطفال بالجهاز. لا ينبغي أن يقوم الأطفال بتنظيف الجهاز وصيانته ، إلا إذا كان عمرهم أكثر من ٨ سنوات ويتم تنفيذ هذه الأنشطة تحت إشراف
- بعد الانتهاء من استخدام المنتج ، تذكر دائماً إزالة القابس برفق من مأخذ التيار الكهربائي الذي يمسك ٦. !!! المنفذ بيدك. لا تسحب كابل الطاقة أبداً
- لا تضع كابل الطاقة أو القابس أو الجهاز بأكمله في الماء أبداً. لا تعرض المنتج أبداً للظروف الجوية -٧ مثل ضوء الشمس المباشر أو المطر ، إلخ. لا تستخدم المنتج أبداً في الظروف الرطبة
- افحص حالة كبل الطاقة بشكل دوري. في حالة تلف كبل الطاقة ، يجب تحويل المنتج إلى موقع خدمة ٨ احترافي لاستبداله لتجنب المواقف الخطرة
- لا تستخدم المنتج أبداً مع كبل طاقة تالف أو في حالة سقوطه أو تلفه بأي طريقة أخرى أو إذا كان لا ٩- يعمل بشكل صحيح. لا تحاول إصلاح المنتج المعيب بنفسك لأنه قد يؤدي إلى حدوث صدمة كهربائية. قم دائماً بتحويل الجهاز التالف إلى موقع خدمة احترافي لإصلاحه. لا يمكن إجراء جميع الإصلاحات إلا بواسطة متخصصي الخدمة المعتمدين. يمكن أن يتسبب الإصلاح الذي تم بشكل غير صحيح في حدوث مواقف خطيرة للمستخدم
- لا تضع المنتج على أو بالقرب من الأسطح الساخنة أو الدافئة أو أدوات المطبخ مثل الفرن الكهربائي -١٠ أو الموقد الغازي
- لا تستخدم المنتج بالقرب من المواد القابلة للاحتراق. ١١
- لا تدع السلك يتدلى على حافة العداد أو تلمس الأسطح الساخنة. ١٢
- لا تترك المنتج متصلاً بمصدر الطاقة دون إشراف. حتى عند انقطاع الاستخدام لفترة قصيرة ، قم ١٣. بإيقاف تشغيله من الشبكة ، وافصل الطاقة
- في دائرة الطاقة ، مع (RCD) من أجل توفير حماية إضافية ، يوصى بتثبيت جهاز بقايا التيار ١٤. تصنيف التيار المتبقي لا يزيد عن ٣٠ ملي أمبير. اتصل بالكهربائي المحترف في هذا الشأن
- حماية جزء المحرك من الوحدة من الغمر في الماء ١٥.

- استخدم فقط أجهزة التركيب الأصلية المتوفرة ١٦.
- قم بتشغيل الجهاز فقط بعد اكتمال التثبيت. الجهاز الذي تم تجميعه وتشغيله جزئيًا لا يضمن ١٧.
- الاستخدام الآمن والتشغيل السليم
- تنبيه: لا تقم بتشغيل المروحة بدون أغطية أمامية وخلفية
- ضع المروحة بعيدًا عن الستائر أو الستائر أو الأشياء الأخرى التي قد تسحبها مروحة العمل ١٨.
- لا تدخل أي أشياء في غطاء المروحة. وإل فقد يؤدي ذلك إلى حدوث إصابة شخصية أو تلف ١٩.
- الجهاز

CR7329 وصف المنتج: مروحة

1. المروحة الإسكان
2. تريبود نلسكوبي
3. أرجل تريبود
4. الإسكان المحرك
5. مقبض محوري كبير
6. الترياس الطويل
7. برغي تثبيت صغير
8. مقبض تعديل صغير
9. مقبض التحكم في السرعة
10. مقبض التنديب
11. مقبض تعديل الارتفاع

المجسم

1. من أجل توصيل أرجل الحامل ثلاثي القوائم 3) بالحامل ثلاثي القوائم التلسكوبي 2) انظر إلى الصورة أ. اربط أرجل الحامل ثلاثي القوائم 3) بعكس اتجاه 1. (2) عقارب الساعة في الحامل ثلاثي القوائم
2. أولاً قم بإزالة مقبض المحور الكبير 5) والمسمار B من أجل تجميع مبيت المحرك 4) في الجزء العلوي من الحامل ثلاثي القوائم 2) انظر إلى الصورة 2. (4) الطويل 6) من أعلى الحامل ثلاثي القوائم التلسكوبي (2) ، ثم قم بإزالة برغي التثبيت 7) ومقبض الضبط الصغير 8) من حامل غطاء المحرك
3. ضع مبيت المحرك 4) أعلى الحامل ثلاثي القوائم 2) وقم بربط البرغي الطويل 6) عبر الكتيفة. اربط برغي التثبيت الصغير 7) وأحكم ربطه ، لكن لا تقم بتركيب مقبض المحور الكبير 5) في نهاية المزلاج 6) ومقبض الضبط الصغير 8) (في الجانب الآخر فوق المزلاج. شد المقابض أثناء الإمساك بغلاف المحرك 4) في وضع مستقيم

عملية

- 1- المروحة مزودة بثلاث سرعات وخيار التنديب. لاستخدام المروحة ، اتبع التعليمات البسيطة أدناه. ضع المروحة على سطح جاف ومستوي حيث لن تتقلب أثناء الاستخدام. ضع ثلاثة أرجل للخارج قدر الإمكان للحفاظ على استقرار المروحة
- 2 تأكد من أن مقبض التحكم في السرعة 9) الموجود أعلى مبيت المحرك في وضع إيقاف التشغيل المحدد بصفر. ثم أدخل قابس الطاقة في مأخذ كهربائي مناسب

حدد سرعة المروحة عن طريق تغيير موضع مقبض التحكم في السرعة 9) إلى السرعة المطلوبة 3-
توقف المحرك ، ثم إيقاف تشغيل الجهاز - 0

- 1 السرعة البطيئة -
- 2 سرعة متوسطة -
- 3 السرعة -

- 4 اضبط على مقبض التنديب 10) أعلى مبيت المحرك 4) لتنشيط
- 5 ، وظيفة التنديب لتوزيع الهواء على نطاق واسع. سوف يدور مبيت المروحة 1) من الجانب الأيسر إلى الجانب الأيمن. من أجل العودة إلى التشغيل الثابت اسحب المقبض 10) لأعلى لإيقاف التنديب عندما يكون مبيت المروحة 1) في الموضع الصحيح
- 6 من أجل ضبط ارتفاع الحامل ثلاثي القوائم التلسكوبي 2) قم بفك مقبض ضبط الارتفاع 11) عن طريق تدويره عكس اتجاه عقارب الساعة ، ثم اسحب 5. عمود التمديد أو ادفعه لأسفل إلى الارتفاع المطلوب ، ثم أحكم ربط المقبض 11) مرة أخرى بإحكام

التنظيف والصيانة

1. تنبيه: لا تسمح للبلبل بجزء محرك المروحة أو أي أزرار
2. قبل التنظيف ، قم بإزالة القابس من المقبض الكهربائي
3. نظف الغلاف الخارجي بقطعة قماش مبللة ببعض المنظفات الخفيفة
4. قم بتخزين المروحة في مكان جاف

معلومات تقنية

- القوة: ٥٠ واط
القوة القصوى: 100 واط
الجهد: 220-240 فولت ~ ٥٠-٦٠ هرتز



(BG) БЪЛГАРСКИ

УСЛОВИЯ ЗА БЕЗОПАСНОСТ. ВАЖНИ ИНСТРУКЦИИ ЗА БЕЗОПАСНОСТ НА ИЗПОЛЗВАНЕ. МОЛЯ, ПРОЧЕТЕТЕ ВНИМАТЕЛНО И ПАЗЕТЕ ЗА БЪДЕЩИ РЕФЕРЕНЦИИ

Гаранционните условия са различни, ако устройството се използва с търговска цел.

1. Преди да използвате продукта, моля, прочетете внимателно и винаги спазвайте следните инструкции. Производителят не носи отговорност за щети, причинени от злоупотреба.
2. Продуктът трябва да се използва само на закрито. Не използвайте продукта за цели, които не са съвместими с приложението му.
3. Приложимото напрежение е 220-240V, ~ 50/60Hz. От съображения за безопасност не е подходящо да свързвате множество устройства към един контакт.
4. Моля, бъдете внимателни, когато използвате около деца. Не позволявайте на децата да си играят с продукта. Не позволявайте на деца или хора, които не познават устройството, да го използват без надзор.
5. ПРЕДУПРЕЖДЕНИЕ: Това устройство може да се използва от деца на възраст над 8 години и лица с намалени физически, сензорни или умствени способности или лица без опит или познания за устройството, само под наблюдението на лице, отговорно за тяхната безопасност, ако са били инструктирани за безопасното използване на устройството и са наясно с опасностите, свързани с работата му. Децата не трябва да играят с устройството. Почистването и поддръжката на устройството не трябва да се извършват от деца, освен ако са на възраст над 8 години и тези дейности се извършват под наблюдение.
6. След като приключите с използването на продукта, винаги не забравяйте внимателно да извадите щепсела от контакта, като придържате контакта с ръка. Никога не дърпайте охранващия кабел!
7. Никога не поставяйте охранващия кабел, щепсела или цялото устройство във водата. Никога не излагайте продукта на атмосферни условия като пряка слънчева светлина или дъжд и др. Никога не използвайте продукта във влажни условия.
8. Периодично проверявайте състоянието на охранващия кабел. Ако охранващият кабел е повреден, продуктът трябва да бъде предаден на място за професионално обслужване, където да бъде заменен, за да се избегнат опасни ситуации.
9. Никога не използвайте продукта с повреден охранващ кабел или ако е изпуснат или повреден по някакъв друг начин, или ако не работи правилно. Не се опитвайте сами да поправяте дефектирания продукт, защото това може да доведе до токов удар. Винаги се обръщайте с повреденото устройство към място за професионално обслужване, за да бъде поправено. Всички ремонти могат да се извършват само от оторизирани сервизни специалисти. Ремонтът, който е извършен неправилно, може

да доведе до опасни ситуации за потребителя.

10. Никога не поставяйте продукта върху или близо до горещите или топли повърхности или кухненските уреди като електрическа фурна или газова печка.

11. Никога не използвайте продукта близо до горими вещества.

12. Не оставяйте кабела да виси над ръба на плота или да докосва горещи повърхности.

13. Никога не оставяйте продукта свързан към източника на захранване без надзор.

Дори когато употребата е прекъсната за кратко, изключете го от мрежата и изключете захранването.

14. За да се осигури допълнителна защита, се препоръчва да се монтира устройство за остатъчен ток (RCD) в силовата верига с номинален остатъчен ток не повече от 30 mA. По този въпрос се свържете с професионален електротехник.

15. Защитете моторната част на устройството от потапяне във вода.

16. Използвайте само оригиналния хардуер за монтаж.

17. Включете устройството само след пълна инсталация. Частично сглобеното и пуснато в експлоатация устройство не гарантира безопасна употреба и правилна работа.

ВНИМАНИЕ: НЕ ВКЛЮЧВАЙТЕ ВЕНТИЛАТОРА БЕЗ ПРЕДНИ И ЗАДНИ ПРЕДПАЗНИ РЕШЕТКИ.

18. Поставете вентилатора далеч от завеси, пердетата или други предмети, които могат да бъдат придърпани от работещия вентилатор.

19. Не поставяйте предмети в горната част на вентилатора. В противен случай това може да доведе до нараняване или повреда на устройството.

ОПИСАНИЕ НА ПРОДУКТА: ВЕНТИЛАТОР CR7329

- | | |
|---------------------------------------|--------------------------|
| 1. Корпус на витлото | 2. Телескопичен статив |
| 3. Крака на статива | 4. Корпус на мотора |
| 5. Голямо въртящо се копче | 6. Дълъг болт |
| 7. Малък фиксиращ винт | 8. Малък регулиращ бутон |
| 9. Копче за управление на скоростта | 10. Копче за осцилация |
| 11. Копче за регулиране на височината | |

Монтаж

1. За да свържете краката на статива (3) към телескопичния статив (2), погледнете снимка А. Завийте трите крака на статива (3) обратно на часовниковата стрелка в статива (2).

2. За да сглобите корпуса на мотора (4) до горната част на статива (2), погледнете снимка В. Първо свалете голямото въртящо се копче (5) и дългия болт (6) от горната част на телескопичния статив (2), след това извадете малкия фиксиращ винт (7) и малкия регулиращ бутон (8) от скобата на корпуса на мотора (4).

3. Поставете корпуса на двигателя (4) върху горната част на статива (2) и прокарайте дългия болт (6) през скобата. Завийте малкия фиксиращ винт (7) и затегнете, но не затягайте прекалено.

4. Поставете голямия въртящ се бутон (5) в края на болта (6) и малкия регулиращ бутон (8) от другата страна над болта. Затегнете копчетата, като държите корпуса на мотора (4) изправен.

Операция

1. Вентилаторът е оборудван с 3 скорости и опция за въртене. За да използвате вентилатора, следвайте простите инструкции по-долу. Поставете вентилатора на суха, равна повърхност, където няма да се преобърне по време на употреба. Поставете трите крака навън, доколкото е възможно, за да поддържате вентилатора стабилен.

2. Уверете се, че копчето за управление на скоростта (9) в горната част на корпуса на мотора е в

изключено положение, маркирано с нула. След това включете щепсела в подходящ електрически контакт.

3. Изберете скоростта на вентилатора, като промените позицията на копчето за управление на скоростта (9) на желаната скорост:

0 - моторът е спрял, устройството е изключено

1 - бавна скорост

2 - средна скорост

3 - бърза скорост

4. Натиснете копчето за осцилация (10) отгоре на корпуса на мотора (4), за да активирате функцията на въртене за широко разпределение на въздуха. Корпусът на витлото (1) ще се върти в ляво и в дясно. За да се върнете към неподвижен режим, издърпайте копчето (10), за да спрете осцилацията, когато корпусът на витлото (1) е в подходящото положение.

5. За да регулирате височината на телескопичния статив (2), разхлабете копчето за регулиране на височината (11), като го завъртите обратно на часовниковата стрелка, след това издърпайте или натиснете надолу удължителното рамо до желаната височина, след това отново затегнете здраво копчето (11).

ПОЧИСТВАНЕ И ПОДДРЪЖКА

ВНИМАНИЕ: Не позволявайте моторната част на вентилатора или бутоните да се намократ.

1. Преди почистване извадете щепсела от електрическия контакт.

2. Почистете външния корпус с влажна кърпа с малко мек почистващ препарат.

3. Съхранявайте вентилатора на сухо място.

Технически данни:

Мощност: 50W

Максимална мощност: 100W

Източник на захранване: 220-240V ~ 50-60Hz



За да защитите околната си среда: моля, отделете картонените кутии и найлоновите торбички и ги изхвърлете в съответните кошчета за отпадъци. Използваният уред трябва да бъде доставен до специалните пунктове за събиране, които могат да повлияят на околната среда. Не изхвърляйте този уред в обикновен кош за отпадъци.

Camry

Premium



VACUUM CLEANER
CR 7045



OIL FILLED RADIATOR
CR 7814



Stand Fan
CR 7306



Electric Kettle
CR 1169



RETRO RADIO
CR 1188



HAIR STRAIGHTENER
CR 2320



FOOT SPA
CR 2174



ELECTRIC SHAVER
CR 2925



INTERNET RADIO
CR 1180



AIR CONDITIONER
CR 7926



ELECTRIC KETTLE
CR 1291



TOASTER 2 SLICES
CR 3215



CONVECTION HEATER
CR 7724



CERAMIC FAN HEATER
CR 7772



MOSQUITO KILLER
CR 7937



ELECTRIC SHAVER
CR 2927

www.camryhome.eu