

Vienmēr šeit, lai jums palīdzētu

Reģistrējiet savu preci un saņemiet atbalstu
www.philips.com/support

Jautājumi?
Sazinieties
ar Philips

AZ700T/12

Kompaktdisku
skaņas iekārta



Lietošanas instrukcija

PHILIPS

Satura rādītājs

1. Svarīgi	3	7. Citas funkcijas	16
Bateriju norišanas risks	4	Miega taimera iestatīšana	16
2. Jūsu kompaktdisku skaņas iekārta	5	Displeja fona apgaismojuma ieslēgšana/izslēgšana	16
Ievads	5	Klausīšanās austiņās	16
Iepakojuma saturs	5	8. Informācija par precī	17
Galvenās ierīces pārskats	6	Specifikācijas	17
Tālvadības pults pārskats	7	Atbalstītie MP3 disku formāti	18
3. Darbības uzsākšana	8	USB atskaņošanas saderīguma informācija... ..	18
Tālvadības pults sagatavošana	8	Apkope	18
Barošanas padeves pievienošana	8	9. Darbības traucējumu novēršana	19
Ieslēgšana	9	10. Jūsu ievērībai	21
Izslēgšana	9	Atbilstība	21
4. Atskaņošana	10	Rūpes par apkārtējo vidi	21
Kompaktdiska atskaņošana	10	Preču zīmju paziņojums	21
Atskaņošana no USB ierīcēm	10		
Atskaņošana no Bluetooth iespējotām ierīcēm	10		
Atskaņošana no arējas ierīces	12		
5. Atskaņošanas iespējas	14		
Atskaņošanas vadība	14		
Ierakstu programmēšana	14		
Skaņas regulēšana	14		
6. FM radio klausīšanās	15		
FM radiostaciju noregulēšana	15		
Radiostaciju automātiska saglabāšana	15		
Radiostaciju manuāla saglabāšana	15		
Saglabātas radiostācijas izvēlēšanās	15		

1. Svarīgi

- Izlasiet šos norādījumus.
- Ievērojiet visus norādījumus.
- Nenobloķējiet ventilācijas atveres. Uzstādiat atbilstoši ražotāja norādījumiem.
- Neuzstādiat karstuma avotu tuvumā, piemēram, netālu no radiatora, sildītāja, krāsns vai citas ierīces (ieskaitot pastiprinātājus), kas rada siltumu.
- Novietojiet elektriskās barošanas vadu tā, lai tas būtu pasargāts no samīšanas, saspiešanas vai cita veida deformācijas, it īpaši pie kontaktdakšas, sienas rozetes, sadalītāja, kā arī vietā, kur vads ir savienots ar pašu ierīci.
- Izmantojiet tikai tos piederumus/aksesuārus, ko ir norādījis ražotājs.
- Pērkona negaisa laikā, kā arī, ja paredzat, ka ierīce ilgāku laiku netiks lietota, atvienojiet to no barošanas padeves.
- Ierīces apkopi un remontu veiciet tikai specializētā servisa centrā. Apkope un remonts ir nepieciešams tad, ja ierīce jebkādā veidā ir bojāta, piemēram, ir bojāts elektriskās barošanas vads vai kontaktdakša, uz ierīces ir uzlījis ūdens vai tajā ir iekritis kāds priekšmets, ierīce ir tikusi pakļauta lietus vai mitruma iedarbībai, tā nedarbojas, kā vajadzētu, vai arī tā ir nokritis zemē.
- **BRĪDINĀJUMI** par bateriju lietošanu – lai novērstu bateriju iztecošanu, kas var radīt savainojumus, kā arī īpašuma vai ierīces bojājumus:
 - Ievietojiet visas baterijas pareizi, atbilstoši uz ierīces norādītajai + un – polaritātei.
 - Nelietojiet kopā dažādas baterijas (piemēram, vecas un jaunas vai oglekļa un sārnu u.tml.).
 - Ja ierīce ilgāku laiku netiek lietota, izņemiet baterijas.
 - Baterijas (iepakotās vai uzstādītās baterijas) nedrīkst pakļaut pārmērīgam karstumam, piemēram, tiešai saules gaismai, ugunij u.tml.
- **BRĪDINĀJUMS:** sprādzienbīstamības risks, ja baterijas tiek nepareizi nomainītas. Nomainiet tikai ar tāda paša vai līdzvērtīga tipa baterijām.
- Ierīci nedrīkst apšļakstīt vai apliet ar nekādiem šķidrumiem.

- Novietojiet uz ierīces nekādus priekšmetus, kas var to apdraudēt (piemēram, ar šķidrumu pildītus priekšmetus, aizdegta sveces).
- Gadījumā, ja ierīces atvienošanai no elektrotīkla tiek izmantota elektriskās barošanas kontaktdakša vai uzmvava, tad šai atvienošanas ierīcei ir jābūt darba kārtībā, viegli pieejamai un ērti izraujamai no elektrotīkla rozetes.



Brīdinājums

- Nekad nenovietojiet šīs ierīces korpusu.
- Nekad nenovietojiet šo ierīci uz citas elektriskās aparatūras.
- Nekad nelūkojieties lāzera starā šīs ierīces iekšpusē.

Dzirdes drošība



Uzmanību

- Lai novērstu iespējamus dzirdes zudumus, neklausieties augstā skaļuma līmenī ilgu laika posmu. Iestatiet skaļumu drošā līmenī. Jo skaļāks ir skaļums, jo īsāks ir drošas klausīšanās laiks.

Klausoties austiņās, ievērojiet šādus norādījumus:

- Klausieties saprātīgā skaļuma līmenī saprātīgu laika posmu.
- Esiet uzmanīgi un nepalieliniet skaļumu pastāvīgi uz augšu, kad jūsu dzirde ir pieradusi pie esošā skaļuma līmeņa.
- Negrieziet skaņu tik skaļi, ka nedzirdat apkārt notiekošo.
- Potenciāli bīstamās situācijās esiet piesardzīgi vai arī īslaicīgi pārtrauciet klausīšanos austiņās.
- Pārmērīgs skaņas spiediens no austiņām var izraisīt dzirdes zudumu.



Uzmanību

- Vadības taustiņu vai regulējumu nepareiza lietošana vai arī šajā instrukcijā neparedzētu darbību veikšana var izraisīt kaitīgu radiācijas starojumu vai citas bīstamas sekas.

Bateriju norīšanas risks

- Ierīcē vai tālvadības pultī var būt podziņelementu baterija, kuru ir iespējams norīt. Vienmēr glabājiet bateriju bērniem nepieejamā vietā! Ja baterija tiek norīta, tā var radīt nopietnus savainojumus vai pat izraisīt nāvi. Smagi iekšēji apdegumi var rasties jau divu stundu laikā pēc baterijas norīšanas.
- Ja jums ir aizdomas, ka baterija ir tikusi norīta vai arī tā ir iekļuvusi jebkurā no ķermeņa daļām, nekavējoties meklējiet medicīnisko palīdzību.
- Veicot bateriju nomaiņu, vienmēr glabājiet visas jaunās un izlietotās baterijas bērniem nepieejamā vietā. Kad esat nomainījis bateriju, pārlicinieties, vai bateriju nodalījums ir pilnībā aizvērts.
- Ja bateriju nodalījumu nevar pilnībā aizvērt, pārtrauciet ierīces lietošanu. Novietojiet ierīci bērniem nepieejamā vietā un sazinieties ar ražotāju.

2. Jūsu kompaktdisku skaņas iekārta

Ievads

Ar šo kompaktdisku skaņas iekārtu jūs varat:

- klausīties FM radio;
- klausīties mūziku no diskiem, USB ierīces, Bluetooth ierīcēm un citām ārējām audioierīcēm;
- programmēt ierakstu atskaņošanas secību.

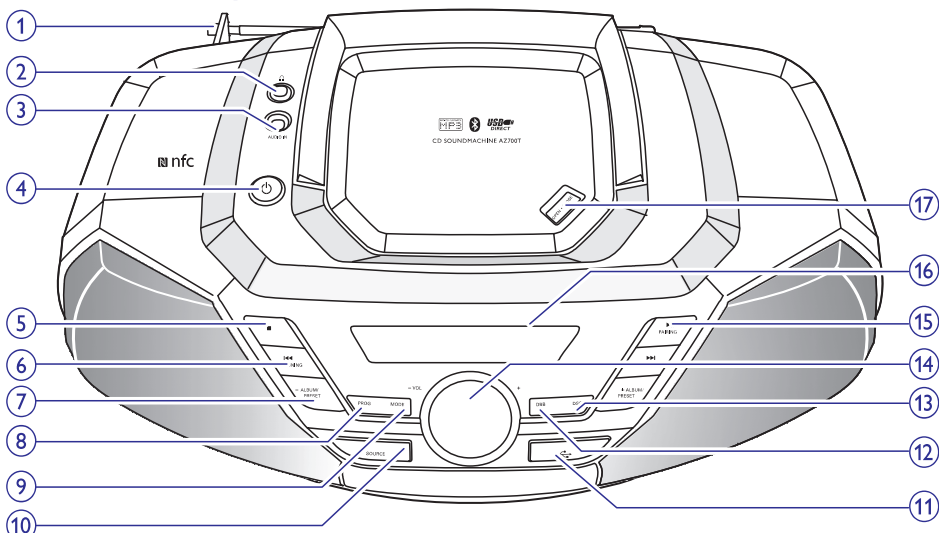
Šī kompaktdisku skaņas iekārta ir aprīkota ar dinamisko basa pastiprinājumu (DBB) un digitālo skaņas kontroli (DSC), lai bagātinātu skaņu.

Iepakojuma saturs

Pārbaudiet un atpazīstiet sava iepakojuma saturu:

- Galvenā ierīce;
- Maiņstrāvas barošanas vads;
- Tālvadības pults (ar bateriju);
- Īsā lietošanas pamācība;
- Drošības informācijas lapa.

Galvenās ierīces pārskats



1. FM antena

- Uzlabot FM radiosignāla uztveršanu.

2.

- Austiņu pievienošanas ligzda.

3. AUDIO-IN (Audiosignāla ievade)

- Ligzda ārējās audioierīces pievienošanai.

4.

- Ieslēgt vai izslēgt ierīci.

5.

- Apturēt atskaņošanu.
- Dzēst programmu.

6. TUNING +/- (Noregulēt +/-)

- Pārlēkt uz iepriekšējo vai nākamo ierakstu.
- Noregulēt FM radiostacijas.
- Meklēt ieraksta ietvaros.

7. ALBUM/PRESET +/- (Albums/Atmiņa +/-)

- Izvēlēties atmiņā saglabātu radiostaciju.
- Pārlēkt uz iepriekšējo vai nākamo albumu.

8. PROG (Programmēt)

- Programmēt ierakstus.

9. MODE (Režīms)

- Izvēlēties atskaņošanas režīmu: atkārtošana vai jaukta secība.

10. SOURCE (Atskaņošanas avots)

- Izvēlēties atskaņošanas avotu.

11.

- USB ligzda.

12. DBB (Dinamiskais basa pastiprinājums)

- Ieslēgt vai izslēgt dinamisko basa pastiprinājumu.

13. DSC (Digitālā skaņas kontrole)

- Izvēlēties iepriekšnoteiktu skaņas iestatījumu.

14. VOL +/- (Skaļums +/-)

- Regulēt skaļumu.

15. /PAIRING (Savienošana pāri)

- Nospieš, lai uzsāktu vai pauzētu atskaņošanu.
- Nospieš un turēt, lai Bluetooth režīmā ietu savienošanas pāri režīmā.

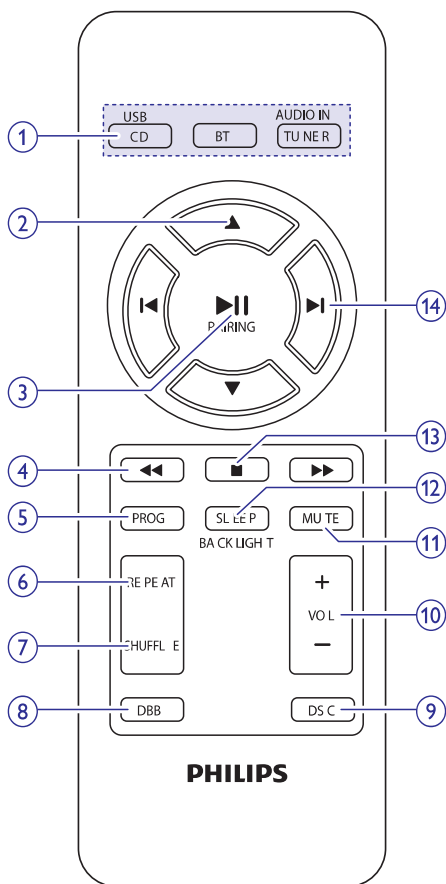
16. Displeja panelis

- Parāda pašreizējo statusu.

17. OPEN-CLOSE (Atvērt/Aizvērt)

- Atvērt diska nodalījumu.

Tālvadības pults pārskats



1. Atskaņošanas avota izvēles taustiņi: CD (kompaktdisks), USB, TUNER (radiouztvērējs), BLUETOOTH vai AUDIO IN (audiosignāla ievade)

- Izvēlēties atskaņošanas avotu.

2. ▲ / ▼

- Pārlēkt uz iepriekšējo vai nākamo albumu.
- Izvēlēties atmiņā saglabātu radiostaciju.

3. ►|| /PAIRING (Savienošana pāri)

- Uzsākt vai pauzēt atskaņošanu.
- Bluetooth režīmā nospiegt un turēt, lai ieieta savienošanas pāri režīmā.

4. ◀◀ / ▶▶

- Meklēt ieraksta ietvaros.

5. PROG (Programmēt)

- Programmēt radiostaciju.
- Programmēt ierakstus CD (kompaktdiska)/USB režīmā.

6. REPEAT (Atkārtošana)

- Izvēlēties atkārtotas atskaņošanas režīmu.

7. SHUFFLE (Jaukta secība)

- Izvēlēties atskaņošanas jauktā secībā režīmu.

8. DBB (Dinamiskais basa pastiprinājums)

- Ieslēgt vai izslēgt dinamisko basa pastiprinājumu.

9. DSC (Digitālā skaņas kontrole)

- Izvēlēties iepriekšnoteiktu skaņas iestatījumu.

10. VOL +/- (Skaļums +/-)

- Regulēt skaļumu.

11. MUTE (Izslēgt skaņu)

- Izslēgt vai atjaunot skaņu.

12. SLEEP/BACKLIGHT (Miega taimeris/Fona apgaismojums)

- Iestatīt miega taimeri.
- Izslēgt vai ieslēgt fona apgaismojumu.

13. ■

- Apturēt atskaņošanu.
- Dzēst programmu.

14. ◀ / ▶

- Pārlēkt uz iepriekšējo vai nākamo ierakstu.

3. Darbības uzsākšana

! Uzmanību

- Vadības taustiņu vai regulējumu nepareiza lietošana vai arī šajā instrukcijā neparedzētu darbību veikšana var izraisīt kaitīgu radiācijas starojumu vai citas bīstamas sekas.

Šajā nodaļā sniegtos norādījumus vienmēr izpildiet noteiktajā secībā.

Ja sazināties ar Philips, jums tiks pajautāti šīs ierīces modeļa un sērijas numuri. Modeļa un sērijas numuri ir norādīti identifikācijas datu plāksnītē šīs ierīces apakšā. Pierakstiet šos numurus šeit:

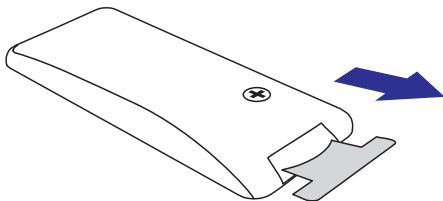
Modeļa Nr. _____

Sērijas Nr. _____

Tālvadības pults sagatavošana

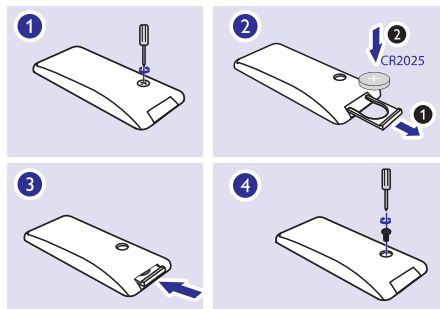
Pirmajā lietošanas reizē:

Noņemiet aizsarguzlīmi, lai aktivizētu tālvadības pults bateriju.



Lai nomainītu izlietoto bateriju:

1. Atskrūvējiet skrūvi.
2. Atveriet bateriju nodalījumu un ievietojiet vienu CR2025 bateriju, ievērojot pareizu norādīto polaritāti (+/-).
3. Aizveriet bateriju nodalījumu.
4. Pieskrūvējiet skrūvi.



Barošanas padeves pievienošana

Ierīces elektriskajai barošanai jūs varat izmantot vai nu maiņstrāvas barošanas padevi, vai arī baterijas.

1. iespēja: Maiņstrāvas barošanas padeve

! Brīdinājums

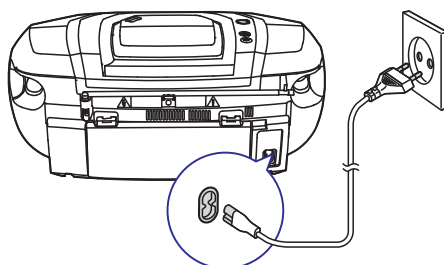
- Ierīces bojājumu risks! Pārļiecinieties, vai elektrotīkla spriegums atbilst spriegumam, kas ir norādīts ierīces aizmugurē vai apakšā.
- Elektriskās strāvas trieciena risks! Atvienojot maiņstrāvas barošanas padevi, vienmēr izvelciet kontaktdakšu no rozetes. Nekad nevelciet aiz barošanas vada.

Pievienojiet maiņstrāvas barošanas vadu:

- ligzdai **AC~ MAINS** uz ierīces;
- sienas elektrotīkla rozetei.

* Padoms

- Lai taupītu elektroenerģiju, pēc ierīces lietošanas izslēdziet to.



... Darbības uzsākšana

2. iespēja: Baterijas

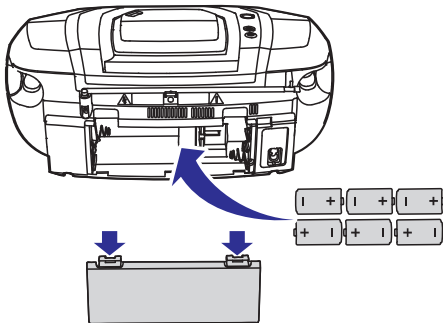
! Uzmanību

- Baterijas satur ķīmiskas vielas, tādēļ tās ir jāizmet specializētā bateriju savākšanas punktā.

☰ Piezīme

- Baterijas nav iekļautas ierīces komplektācijā.

1. Atveriet bateriju nodalījumu.
2. Ievietojiet sešas baterijas (tips: R-20, UM-1 vai D-šūnas), ievērojot pareizu norādīto polaritāti (+/-).
3. Aizveriet bateriju nodalījumu.



Ieslēgšana

Nospiediet taustiņu .

- ↳ Ierīce ieslēdzas uz pēdējo izvēlēto atskaņošanas avotu.

✱ Padoms

- Lai izvēlētos atskaņošanas avotu, atkārtoti spiediet taustiņu **SOURCE** vai arī atskaņošanas avota izvēles taustiņus uz tālvadības pults.

Izslēgšana

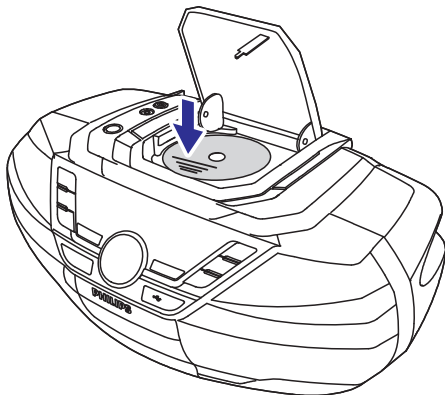
Vēlreiz nospiediet taustiņu .

- ↳ Displeja fona apgaismojums izslēdzas.

4. Atskaņošana

Kompaktdiska atskaņošana


1. Nospiediet taustiņu **CD**, lai izvēlētos diska atskaņošanas avotu.
2. Nospiediet taustiņu **OPEN-CLOSE**, lai atvērtu diska nodalījuma vāku.
3. Ievietojiet disku ar apdrukāto pusi vērstu augšup, tad aizveriet diska nodalījuma vāku.
↳ Atskaņošana sākas automātiski.



Atskaņošana no USB ierīcēm

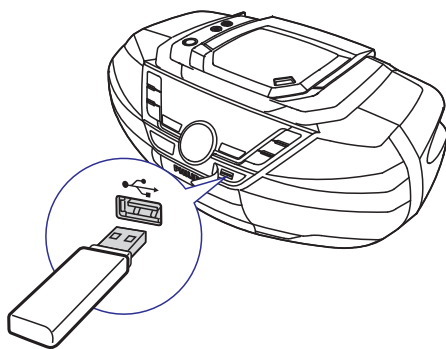
Piezīme

- Pārlicinieties, vai USB ierīce satur atskaņojamu audiosaturu.

1. Nospiediet taustiņu **USB**, lai izvēlētos USB atskaņošanas avotu.
2. Ievietojiet USB ierīci ligzdā .
↳ Atskaņošana sākas automātiski. Ja atskaņošana nesākas, nospiediet taustiņu **▶||**.

Piezīme

- Maksimālais strāvas stiprums USB ir 0,5 A.



Atskaņošana no Bluetooth iespējamām ierīcēm

Ar šo kompaktdisku skaņas iekārtu jūs varat klausīties audiosaturu no Bluetooth iespējamām ierīcēm.

Piezīme

- WOOX Innovations negarantē saderību ar visām Bluetooth ierīcēm.
- Pirms ierīci savienot pāri ar šo kompaktdisku skaņas iekārtu, izlasiet tās lietošanas instrukcijā par Bluetooth saderību. Pārlicinieties, vai pievienotā Bluetooth ierīce atbalsta uzlaboto skaņas izplatīšanas profilu (A2DP) un audio/video tālvadības profilu (AVRCP).
- Šī kompaktdisku skaņas iekārta var vienlaicīgi savienoties ar maksimāli 8 Bluetooth ierīcēm.
- Pārlicinieties, vai jūsu ierīcē ir ieslēgta Bluetooth funkcija un vai ierīce ir iestatīta kā redzama visām pārējām Bluetooth ierīcēm.
- Darbības attālums starp šo kompaktdisku skaņas iekārtu un Bluetooth ierīci ir apmēram 10 metri.
- Jebkurš šķērslis starp šo kompaktdisku skaņas iekārtu un Bluetooth ierīci var samazināt darbības attālumu.
- Novietojiet kompaktdisku skaņas iekārtu atstātus no citām elektroniskām ierīcēm, kas var radīt traucējumus.

1. iespēja: Savienošana pāri un pievienošana caur NFC

Tuva darbības lauka sakari (Near Field Communication (NFC)) ir tehnoloģija, kas nodrošina neliela attāluma bezvadu sakarus starp dažādām NFC saderīgām ierīcēm, piemēram, mobilajiem tālruniem un integrētās shēmas žetoniem (IC tags).

Ar NFC funkcijas palīdzību datu pārraide var notikt, vienkārši pieskaroties atbilstošajam simbolam vai noteiktai vietai uz NFC saderīgajām ierīcēm.

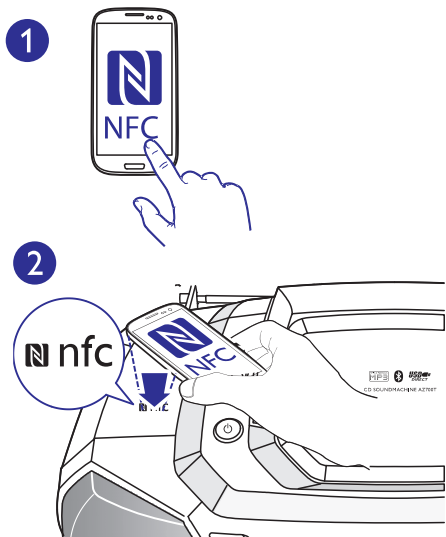
Piezīme

- Netiek garantēta saderība ar visām NFC ierīcēm.

1. Nospiediet taustiņu **BT**, lai izvēlētos **Bluetooth** atskaņošanas avotu.

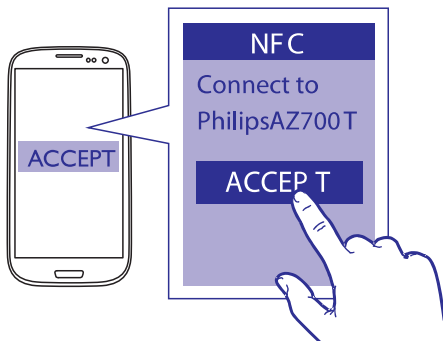
↳ Displejā parādās paziņojums **[BLUETOOTH]** (Bluetooth).

2. Savā Bluetooth iespējotajā ierīcē aktivizējiet NFC funkciju un ar Bluetooth ierīces aizmuguri pieskarieties NFC zonai šīs kompaktdisku skaņas iekārtas augšpusē.



3. Savā Bluetooth ierīcē apstipriniet savienošanas pāri ar “**PhilipsAZ700T**” pieprasījumu. Ja nepieciešams, ievadiet “0000” kā savienošanas pāri paroli.

↳ Pēc veiksmīgas savienošanas pāri un savienojuma izveides displejā parādās paziņojums **[CONNECTED]** (Savienots).



2. iespēja: Savienošana pāri un pievienošana manuāli

Piezīme

- Darbības attālums starp šo kompaktdisku skaņas iekārtu un Bluetooth ierīci ir apmēram 10 metri.

1. Nospiediet taustiņu **BT**, lai izvēlētos **Bluetooth** atskaņošanas avotu.

↳ Displejā parādās paziņojums **[BLUETOOTH]** (Bluetooth).

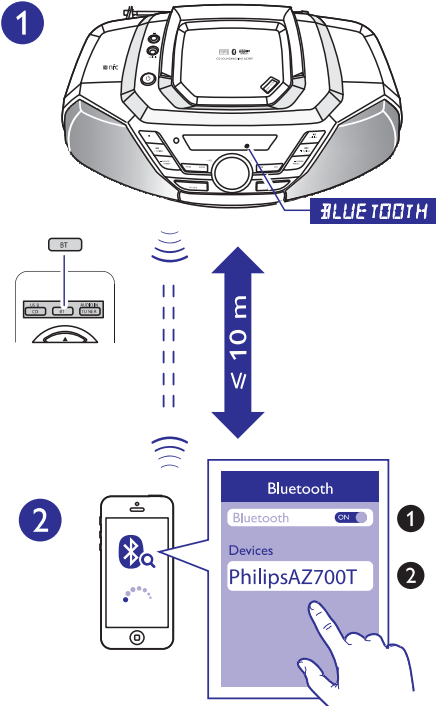
↳ Kompaktdisku skaņas iekārta ieiet savienošanas pāri režīmā, un displejā parādās paziņojums **[PAIRING]** (Savienošana pāri).

2. Savā Bluetooth ierīcē aktivizējiet Bluetooth un meklējiet Bluetooth ierīces (skatiet ierīces lietošanas instrukciju).

3. Savā Bluetooth ierīcē izvēlieties **[Philips AZ700T]** savienošanai pāri. Ja nepieciešams, ievadiet noklusējuma paroli “0000”.

↳ Pēc veiksmīgas savienošanas pāri un savienojuma izveides kompaktdisku skaņas iekārta divreiz nopīkst un displejā parādās paziņojums **[CONNECTED]** (Savienots).

... Atskaņošana



Piezīme

- Ja jūs savā Bluetooth ierīcē nevarat atrast **[Philips AZ700T]**, nospiediet un 2 sekundes turiet nospiestu taustiņu ►► / **PAIRING**, lai ieietu savienošanas pārī režīmā. Displejā parādās paziņojums **[PAIRING]** (Savienošana pārī).

Atskaņošana no Bluetooth ierīces

Pēc veiksmīgas Bluetooth savienojuma izveides sāciet audiosatura atskaņošanu savā Bluetooth ierīcē.

- ↳ Audiosaturs tiek straumēts no jūsu Bluetooth ierīces uz šo kompaktdisku skaņas iekārtu.

- Lai pārlēktu uz iepriekšējo/nākamo ierakstu, spiediet taustiņus ◀ / ▶.
- Lai pauzētu vai atsāktu atskaņošanu, nospiediet taustiņu ►||.

Bluetooth iespējamās ierīces atvienošana

- Nospiediet un 2 sekundes turiet nospiestu taustiņu **PAIRING**;
- Deaktivizējiet Bluetooth savā Bluetooth ierīcē; vai
- Pārvietojiet Bluetooth ierīci ārpus darbības attāluma.

Citas Bluetooth iespējamās ierīces pievienošana

Deaktivizējiet Bluetooth pašreiz pievienotajā Bluetooth ierīcē un tad pievienojiet citu Bluetooth ierīci.

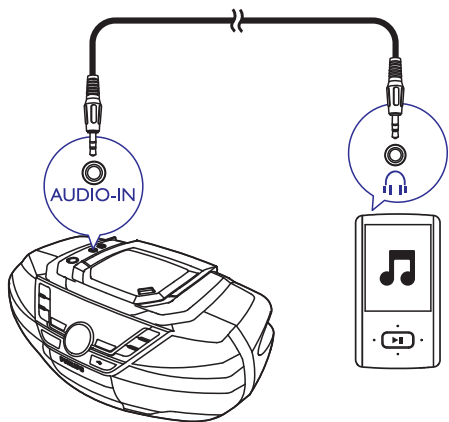
Bluetooth savienošanas pārī vēstures dzēšana

Nospiediet un 7 sekundes turiet nospiestu taustiņu ■, lai dzēstu Bluetooth savienošanas pārī vēsturi.

Atskaņošana no ārējās ierīces

Caur šo kompaktdisku skaņas iekārtu jūs varat klausīties arī ārēju audioierīci, piemēram, MP3 atskaņotāju.

- Atkārtoti spiediet taustiņu **TUNER/AUDIO IN**, lai izvēlētos **[AUDIO-IN]** (audiosignāla ievades) atskaņošanas avotu.
- Pievienojiet audiokabeli (3,5 mm, nav iekļauts komplektācijā):
 - ligzdai **AUDIO-IN** uz kompaktdisku skaņas iekārtas;
 - austiņu ligzdai uz ārējās ierīces.
- Sāciet atskaņošanu ārējā ierīcē (skatiet tās lietošanas instrukciju).



5. Atskaņošanas iespējas

Atskaņošanas vadība

CD (kompaktdiska) vai USB režīmā jūs varat vadīt atskaņošanu ar sekojošām darbībām.

◀◀ / ▶▶ Nospieš un turēt nospiešanu, lai atskaņošanas laikā ierakstā ātri meklētu uz priekšu vai atpakaļ, tad atļaut, lai atsāktu atskaņošanu.

▲ / ▼ Pārlēkt uz iepriekšējo vai nākamo MP3 albumu.

◀◀ / ▶▶ Pārlēkt uz iepriekšējo vai nākamo ierakstu.

▶▶|| Uzskat vai pauzēt atskaņošanu.

■ Apturēt atskaņošanu.

REPEAT [↻]: Atkārtoti atskaņot pašreizējo ierakstu.
[↻ ALL]: Atkārtoti atskaņot visus ierakstus.
Lai atgrieztos pie parastas atskaņošanas, atkārtoti spiediet taustiņu **REPEAT**, līdz no displeja pazūd atkārtotības ikona.

SHUFFLE [↻]: Atskaņot visus ierakstus jauktā secībā.
Lai atgrieztos pie parastas atskaņošanas, atkārtoti spiediet taustiņu **SHUFFLE**, līdz no displeja pazūd jauktas secības ikona.



Padoms

- Atskaņojot ierakstu programmu, ir iespējams izvēlēties tikai [↻] vai [↻ ALL].

Ierakstu programmēšana

CD (kompaktdiska) vai USB režīmā jūs varat izveidot programmu no maksimums 20 ierakstiem.

- Nospiediet taustiņu ■, lai apturētu atskaņošanu.
- Nospiediet taustiņu **PROG**, lai aktivizētu programmēšanas režīmu.
↳ Displejā sāk mirgot paziņojums [**PROG**] (programma).
- MP3 ierakstiem: spiediet taustiņus **ALBUM/PRESET +/-**, lai izvēlētos albumu.
- Spiediet taustiņus ◀◀ / ▶▶, lai izvēlētos ieraksta kārtas numuru, tad nospiediet taustiņu **PROG**, lai apstiprinātu.
- Atkārtojiet 3. – 4. soli, lai ieprogrammētu citus ierakstus.
- Nospiediet taustiņu ▶▶||, lai atskaņotu izveidoto ierakstu programmu.
↳ Atskaņošanas laikā displejā ir redzams paziņojums [**PROG**] (programma).
 - Lai dzēstu programmu, divreiz nospiediet taustiņu ■.
 - Lai pārskatītu programmu, brīdī, kad atskaņošana ir apturēta, nospiediet un 2 sekundes turiet nospiešanu taustiņu **PROG**.

Skaņas regulēšana

Atskaņošanas laikā jūs varat regulēt skaļumu un izvēlēties skaņas efektus.

Taustiņš	Funkcija
VOL +/-	Palielināt vai samazināt skaļumu.
MUTE	Izslēgt vai atjaunot skaņu.
DBB	Ieslēgt vai izslēgt dinamisko basa pastiprinājumu.
DSC	Izvēlēties iepriekšnoteiktu skaņas efektu: ROCK (roks); CLASSIC (klasika); POP (pops); JAZZ (džezs).

6. FM radio klausīšanās

FM radiostaciju noregulēšana



Piezīme

- Optimālai radiosignāla uztveršanai pilnībā izvelciet FM antenu un noregulējiet tās pozīciju.

1. Atkārtoti spiediet taustiņu **TUNER/AUDIO IN**, lai izvēlētos FM radio atskaņošanas avotu.
2. Nospiediet un 2 sekundes turiet nospiestu taustiņu **◀◀/▶▶**.
 - ↳ Displejā parādās paziņojums **[SEARCH]** (meklēšana).
 - ↳ Ierīce automātiski noregulē radiostaciju ar spēcīgu uztveršanas signālu.
3. Atkārtojiet 2.soli, lai noregulētu citas radiostacijas.

Lai noregulētu radiostaciju ar vāju uztveršanas signālu:

Atkārtoti spiediet taustiņus **◀◀/▶▶**, līdz jūs atrodat labāku uztveršanas frekvenci.

Radiostaciju automātiska saglabāšana



Piezīme

- Ierīces atmiņā ir iespējams saglabāt maksimums 30 FM radiostacijas.

Radiouztvērēja režīmā nospiediet un 2 sekundes turiet nospiestu taustiņu **PROG**.

- ↳ Displejā parādās paziņojums **[AUTO STORE]** (automātiskā saglabāšana).
- ↳ Ierīce saglabā visas pieejamās FM radiostacijas.
- ↳ Automātiski tiek atskaņota pirmā saglabātā radiostacija.

Radiostaciju manuāla saglabāšana



Piezīme

- Ierīces atmiņā ir iespējams saglabāt maksimums 30 FM radiostacijas.

1. Noregulējiet FM radiostacijas frekvenci.
2. Nospiediet taustiņu **PROG**, lai aktivizētu saglabāšanas režīmu.
 - ↳ Displejā mirgo paziņojums **[PROG]** (programma).
3. Spiediet taustiņus **▲/▼**, lai piešķirtu šai radiostacijai kārtas numuru (1 līdz 30), tad nospiediet taustiņu **PROG**, lai apstiprinātu.
 - ↳ Displejā parādās saglabātās radiostacijas kārtas numurs un apraides frekvence.
4. Atkārtojiet iepriekšējos soļus, lai saglabātu citas radiostacijas.



Piezīme

- Lai izdzēstu iepriekš saglabātu FM radiostaciju, saglabājiet tās vietā citu staciju.

Saglabātas radiostacijas izvēlēšanās

FM radiouztvērēja režīmā spiediet taustiņus **▲/▼**, lai izvēlētos atmiņā saglabātas stacijas kārtas numuru.

7. Citas funkcijas

Miega taimera iestatīšana

Šī ierīce var pēc iepriekšnoteikta laika posma automātiski pārslēgties gaidstāves režīmā.

Kad ierīce ir ieslēgta, atkārtoti spiediet taustiņu **SLEEP**, lai izvēlētos miega taimera laika posmu (minūtēs).

- ↳ Kad miega taimeris ir aktivizēts, displejā parādās indikācija **Z^z**.

Lai deaktivizētu miega taimeri:

- Atkārtoti spiediet taustiņu **SLEEP**, līdz displejā parādās paziņojums [**SLEEP OFF**] (miega taimeris izslēgts).
 - ↳ Kad miega taimeris ir deaktivizēts, indikācija **Z^z** pazūd.

Displeja fona apgaismojuma ieslēgšana/izslēgšana

Nospiediet un 2 sekundes turiet nospiestu taustiņu **BACKLIGHT**.

Klausīšanās austiņās

Iespraudiet austiņas ligzdā  uz ierīces.

8. Informācija par precī



Piezīme

- Informācija par precī var tikt mainīta bez iepriekšēja brīdinājuma.

Specifikācijas

Pastiprinātājs

Maksimālā izvades jauda	12 W
Frekvences reakcija	125 – 16000 Hz, -3 dB
Signāla – trokšņa attiecība	> 66 dBA
Kopējie harmoniskie kropļojumi	< 1%
Audio-in ievade	650 mV RMS

Disks

Lāzera tips	Pusvadītājs
Diska diametrs	12cm/8cm
Atbalstītie diski	CD-DA, CD-R, CD-RW, MP3-CD
Audiosignāla ciparu-analogais pārveidotājs (Audio DAC)	24 biti / 44,1 kHz
Kopējie harmoniskie kropļojumi	< 1%
Frekvences reakcija	125 – 16000 Hz, -3 dB
S/T attiecība	> 66 dBA

Uztvērējs

Uztveršanas diapazons	87,5 – 108 MHz
Uztveršanas skalas solis	50 kHz

Jutība:	
- Mono, 26 dB S/T attiecība	< 22 dBf
- Stereo, 46 dB S/T attiecība	< 43 dBf
Meklēšanas selektivitāte	< 26 dBf
Kopējie harmoniskie kropļojumi	< 3%
Signāla – trokšņa attiecība	> 50 dBA

Bluetooth

Bluetooth versija	V3.0 + EDR
Bluetooth darbības attālums	10 m (brīvā telpā)
Bluetooth frekvenču josla	2,402 GHz – 2,48 GHz

Vispārīga informācija

Barošanas padeve:	
- Maiņstrāvas barošana	220 – 240 V~, 50/60 Hz;
- Baterijas	Līdzstrāva 9 V, 6 x 1,5 V/R20/D-šūnas
Elektroenerģijas patēriņš darbības režīmā	15 W
Elektroenerģijas patēriņš gaidstāves režīmā	< 0,5 W
Izmēri:	
- Galvenā ierīce (p x a x d)	435 x 170 x 271 mm
Svars:	
- Galvenā ierīce	2,7 kg

Atbalstītie MP3 disku formāti

- ISO 9660, Joliet;
- Maksimālais virsrakstu skaits: 512 (atkarībā no failu nosaukuma garuma);
- Maksimālais albumu skaits: 255;
- Atbalstītās iztveršanas frekvences: 32 kHz, 44,1 kHz, 48 kHz;
- Atbalstītie bitu pārraides ātrumi: 32 – 256 (Kbps), mainīgi bitu pārraides ātrumi.

USB atskaņošanas saderīguma informācija

Saderīgās USB ierīces:

- USB zibatmiņa (USB 2.0 vai USB 1.1);
- USB atskaņotāji (flash players) (USB 2.0 vai USB 1.1);
- atmiņas kartes (darbībai ar šo ierīci ir nepieciešams papildu karšu lasītājs).

Atbalstītie formāti:

- USB vai atmiņas failu formāts FAT12, FAT16, FAT32 (sektora izmērs: 512 baiti);
- MP3 bitu pārraides ātrums (datu ātrums): 32 – 320 Kbps un mainīgs bitu pārraides ātrums;
- Maksimālais direktoriu apakšlīmeņu skaits: 8;
- Albumu/mapju maksimālais skaits: 99;
- Ierakstu/virsrakstu maksimālais skaits: 999;
- ID3 tagu versija 2.0 vai vēlāka;
- Failu nosaukums unikodā UTF8 (maksimālais garums: 128 baiti).

Neatbalstītie formāti:

- Tukši albumi: tukšs albums ir albums, kas nesatur MP3/WMA failus, un tas netiek parādīts displejā;
- Neatbalstītu formātu faili tiek izlaisti tiek izlaisti. Piemēram, Word dokumenti (.doc) vai MP3 faili ar nosaukuma paplašinājumu .dlf tiek ignorēti un netiek atskaņoti;
- WMA, AAC, WAV, PCM audiofaili;

- Ar DRM (digitālo tiesību pārvaldīšanas tehnoloģiju) aizsargāti WMA faili (.wav, .m4a, .m4p, .mp4, .aac);
- WMA faili Lossless formātā.

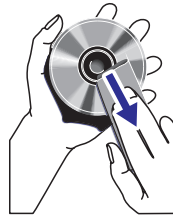
Apkope

Ierīces korpusa tīrīšana

- Lietojiet mīkstu lupatiņu, kas mazliet samitrināta ar maigu tīrīšanas līdzekli. Nelietojiet tīrīšanas līdzekļus, kas satur alkoholu, spirtu, amonjaku vai abrazīvas vielas.

Disku tīrīšana

- Ja disks ir kļuvis netīrs, notīriet to ar tīrīšanas lupatiņu. Tīriet disku virzienā no centra uz malu.



- Neizmantojiet tādas šķīdinātājus kā benzolu, atšķaidītāju, komerciāli pieejamos tīrīšanas līdzekļus vai antistatiskos aerosolus, kas paredzēti analogo ierakstu (skaņu plašu) tīrīšanai.

Diska lēcas tīrīšana

- Pēc ilgstošas lietošanas uz diska lēcas var sakrāties netīrumi vai putekļi. Lai nodrošinātu labu atskaņošanas kvalitāti, notīriet diska lēcu ar Philips kompaktdiska lēcu tīrīšanas līdzekli vai jebkuru citu komerciāli pieejamo tīrītāju. Ievērojiet norādījumus, kas ir pievienoti tīrītājam.

9. Darbības traucējumu novēršana



Brīdinājums

- Nekad nenonēmiat šīs ierīces korpusu.

Lai saglabātu garantijas derīgumu, nekad nemēģiniet remontēt ierīci pašu spēkiem.

Ja šīs ierīces lietošanas laikā rodas tās darbības traucējumi, pirms sazināties ar servisa centru, lūdzu, vispirms pārbaudiet tālāk uzskaitītos punktus. Ja problēma netiek atrisināta, dodieties uz Philips interneta vietni (www.philips.com/support). Kad sazināsit ar Philips, pārliecinieties, vai ierīce atrodas netālu un vai jums ir pieejami modeļa un sērijas numuri.

Nav barošanas padeves

- Pārliecinieties, vai ir pareizi pievienots ierīces maiņstrāvas barošanas vads.
- Pārliecinieties, vai elektrotīkla rozetē ir elektrība.
- Ievietojiet baterijas atbilstoši norādītajai polaritātei (+/-).
- Nomainiet baterijas.

Nav skaņas, vai ir slihta skaņas kvalitāte

- Noregulējiet skaļumu.

Ierīce nereaģē

- Atvienojiet maiņstrāvas barošanas vada kontaktdakšu no elektrotīkla rozetes, pēc tam pievienojiet to atpakaļ un vēlreiz ieslēdziet ierīci.
- Elektroenerģijas taupīšanas nolūkā ierīce automātiski izslēdzas 15 minūtes pēc ierakstu atskaņošanas beigām, ja netiek nospiests viens vadības taustiņš.

Tālvadības pults nestrādā

- Pirms nospiežat jebkuru funkciju izvēles taustiņu, vispirms izvēlieties atskaņošanas avotu ar tālvadības pulti, nevis ar taustiņiem uz galvenās ierīces.
- Samaziniet attālumu starp tālvadības pulti un galveno ierīci.
- Ievietojiet bateriju atbilstoši norādītajai polaritātei (+/-).
- Nomainiet bateriju.
- Mērkējiet tālvadības pulti tieši uz tālvadības sensoru galvenās ierīces priekšpusē.

USB ierīce netiek atbalstīta

- Šī USB ierīce nav saderīga ar šo kompaktdisku skaņas iekārtu. Lūdzu, izmantojiet citu USB ierīci.

Disks netiek uztverts

- Ievietojiet disku.
- Pārbaudiet, vai disks nav ievietots otrādi.
- Uzgaidiet, līdz iztvaikos uz lēcas kondensējies mitrums.
- Nomainiet vai notīriet disku.
- Lietojiet pabeigtu (finalizētu) kompaktdisku vai pareiza formāta disku.

Slikta radio uztveršana

- Palieliniet attālumu starp ierīci un savu televizoru vai videomagnetofonu.
- Pilnībā izvelciet FM antenu.

Mūzikas atskaņošana šajā kompaktdisku skaņas iekārtā nav pieejama pat pēc veiksmīgas Bluetooth savienojuma izveides

- Attiecīgā ierīce nav izmantojama, lai bezvadu režīmā atskaņotu mūziku caur šo kompaktdisku skaņas iekārtu.

Pēc savienojuma izveides ar Bluetooth iespējotu ierīci skaņas kvalitāte ir slihta

- Slikta Bluetooth uztveršana. Pārvietojiet ierīci tuvāk šai kompaktdisku skaņas iekārtai vai novāciet jebkurus šķēršļus starp ierīci un šo iekārtu.

Nevar izveidot Bluetooth savienojumu ar šo kompaktdisku skaņas iekārtu

- Ierīce neatbalsta šai kompaktdisku skaņas iekārtai nepieciešamos profilus.
- Ierīces Bluetooth funkcija nav aktivizēta. Skatiet ierīces lietošanas instrukciju, lai uzzinātu, kā aktivizēt Bluetooth funkciju.
- Šī kompaktdisku skaņas iekārta nav savienojama pāri režīmā.
- Šī kompaktdisku skaņas iekārta jau ir savienota ar citu Bluetooth iespējotu ierīci. Atvienojiet attiecīgo Bluetooth ierīci un tad mēģiniet vēlreiz.

Pārī savienotā mobilā ierīce pastāvīgi pievienojas un atvienojas

- Slikta Bluetooth uztveršana. Pārvietojiet ierīci tuvāk šai kompaktdisku skaņas iekārtai vai novāciet jebkurus šķēršļus starp ierīci un šo iekārtu.
- Daži mobilie tālruni var pastāvīgi pievienoties un atvienoties, kad jūs veicat vai pabeidzat zvanus. Tas nenorāda uz nekādiem šīs kompaktdisku skaņas iekārtas darbības traucējumiem.
- Dažām ierīcēm Bluetooth savienojums var tikt automātiski deaktivizēts enerģijas taupīšanas nolūkā. Tas nenorāda uz nekādiem šīs kompaktdisku skaņas iekārtas darbības traucējumiem.

10. Jūsu ievērbībai

Jebkuras WOOX Innovations tieši neapstiprinātas šīs ierīces izmaiņas vai modifikācijas var liegt lietotājam ierīces turpmākas izmantošanas tiesības.

Atbilstība

CE 0890

Ar šo WOOX Innovations paziņo, ka šī ierīce atbilst Eiropas Savienības direktīvas 1999/5/EK pamatprasībām un citiem būtiskajiem nosacījumiem.

Atbilstības deklarāciju jūs varat atrast interneta vietnē www.philips.com/support.

Rūpes par apkārtējo vidi

Jūsu nolietotās ierīces un izlietoto bateriju utilizācija



Jūsu ierīce ir izstrādāta un izgatavota, izmantojot augstas kvalitātes materiālus un sastāvdaļas, kurus var pārstrādāt un lietot atkārtoti.



Šis simbols uz ierīces norāda, ka ierīce atbilst Eiropas Savienības direktīvas 2012/19/ES prasībām.



Šis simbols nozīmē, ka ierīce satur baterijas, uz kurām attiecas Eiropas Savienības direktīvas 2013/56/ES prasības, kas nosaka, ka baterijas nedrīkst izmest kopā ar parastiem sadzīves atkritumiem.

Lūdzu, noskaidrojiet informāciju par vietējo elektrisko un elektronisko ierīču un izlietoto bateriju atveišķas savākšanas sistēmu.

Lūdzu, rīkojieties saskaņā ar vietējiem noteikumiem un nekad neizmetiet nolietotās elektroierīces un izlietotās baterijas kopā ar parastiem sadzīves atkritumiem. Pareiza nolietoto elektroierīču un izlietoto bateriju utilizācija palīdz novērst iespējamo kaitējumu apkārtējai videi un cilvēku veselībai.

Vienreizlietojamo bateriju izņemšana

Lai izņemtu vienreizlietojamās baterijas, skatiet nodaļu par bateriju uzstādīšanu.

Vides aizsardzībai

Ražotājs ir izvairījies no visa nevajadzīgā iepakojuma lietošanas. Ierīces iepakojums ir izveidots tā, lai to varētu viegli sadalīt triju veidu materiālos: kartonā (kaste), putu polistirolā (amortizācijas materiāls) un polietilēnā (maisīti, aizsargājošā loksne).

Jūsu ierīce sastāv no materiāliem, kurus ir iespējams pārstrādāt un lietot atkārtoti, ja tās izjaukšanu veic specializētā uzņēmumā.

Lūdzu, ievērojiet vietējos noteikumus par iepakojuma materiālu, izlietoto bateriju un nolietoto ierīču utilizāciju.

Preču zīmju paziņojums



**Esiet atbildīgi
Ievērojiet autortiesības**

Ar autortiesībām aizsargātu materiālu, tajā skaitā datorprogrammu, failu, pārraižu un skaņu ierakstu neatļautu kopiju veidošana var būt autortiesību pārkāpums un krimināli sodāms nodarījums. Šo ierīci nedrīkst izmantot šādiem mērķiem.

Bluetooth

“Bluetooth®” vārdiskā preču zīme un logotipi ir reģistrētas preču zīmes, kas pieder “Bluetooth SIG, Inc.”, un WOOX Innovations tās izmanto saskaņā ar licenci.



“N-Mark” ir “NFC Forum, Inc.” preču zīme vai reģistrēta preču zīme Amerikas Savienotajās Valstīs un citās valstīs.

Šī ierīce ir marķēta ar sekojošām uzlīmēm:



II izolācijas klases simbols



Šis simbols norāda, ka ierīcei ir dubultās izolācijas sistēma.



“USB-IF” logotipi ir “Universal Serial Bus Implementers Forum, Inc.” preču zīmes.

Piezīme

- Identifikācijas datu plāksnīte atrodas ierīces apakšā.



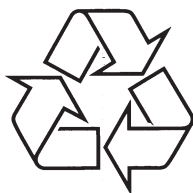
Specifikācijas var tikt mainītas bez brīdinājuma.

2014 © WOOX Innovations Limited.

Visas tiesības patur autors.

Philips un Philips vairoga emblēma ir Koninklijke Philips N.V. reģistrētas preču zīmes, un WOOX Innovations Limited tās izmanto saskaņā ar Koninklijke Philips N.V. licenci.

AZ700T_12_UM_V1.0



Apmeklējiet Philips internetā
<http://www.philips.com>